

131804



MEMORIA DESCRIPTIVA

correspondiente a la solicitud de concesión de un...

MODELO DE UTILIDAD

SOLICITANTE: INDUSTRIAS ROMI, S.A.

RESIDENCIA: BENIFAYO (Valencia).- Buenavista, 5

ENUNCIADO: "CIERRE MAGNETICO, PERFECCIONADO".

Prioridad: Patente n.º del

131804



27

1 La invención a que se refiere la presente Memoria consti-
tuye una novedad industrial con características y ventajas que la ha-
cen merecedora del privilegio de explotación exclusiva que por ella
se solicita, de acuerdo con las prescripciones del vigente Estatuto
5 de la Propiedad Industrial de fecha 26 de Julio de 1.929, texto re-
fundido, publicado el 30 de Abril de 1.930.

10 En la actualidad pertenece a la técnica conocida la cons-
titución de un cierre magnético a partir de un cajetín de plástico.-
en el cual se dispone alojado un núcleo magnético que queda oculto
sobre dicho cajetín con auxilio de una tapa. Sin embargo la organiza-
ción habitual de los cierres magnéticos convencionales plantea cier-
tos problemas de fabricación, especialmente referidos al anclaje del
imán, con objeto de que este último desempeñe con toda precisión las
funciones que le son propias.

15 El cierre magnético que constituye el objeto de la pre-
sente solicitud está llamado a resolver los problemas de fabricación
que plantean sus similares conocidos, partiendo de una organización
mucho más sencilla y económica de la cual se deriva no solo una sim-
plificación del proceso fabril del cierre magnético sino una mejora
20 sustancial de sus características funcionales.

25 En tal sentido el cierre magnético en cuestión, viene ca-
racterizado porque el cajetín que comprende, está dotado en sus lados
opuestos de sendos nervios internos o columnas los cuales sobresalen
respecto de los asientos para la tapa, estando las plaquitas opuestas
que comporta el núcleo magnético dotadas en sus extremos de escotadu-
ras a través de las cuales se anclan en los nervios internos del ci-
tado cajetín, pero con la particularidad de que la tapa correspondien-
te a este último presenta practicados cerca de sus extremos unos ori-
ficios mediante los cuales se dispone anclada sobre la zona sobresa-
liente de las columnas del cajetín respecto de los asientos para la -
30



131804

1 misma.

5 En los planos complementarios que se adjunta, la figura 1ª corresponde a una vista en perspectiva de los elementos que componen al cierre magnético en posición de montaje. Como puede apreciarse se constituye mediante un cajetín -1- operativamente dispuesto para recibir a un núcleo imantado -2- comprendido entre sendas plaquitas de referencia -3-, quedando dicho núcleo imantado -2- alojado en el interior del cajetín -1- con auxilio de una tapa de retención de referencia -4-.

10 Pues bien, constituye una novedad que el cajetín -1- esté dotado en sus lados opuestos de sendos nervios internos o columnas -5- las cuales sobresalen según -6- respecto de lo asientos -7- para la tapa -4-, estando las plaquitas opuestas -3- que soportan el núcleo magnético -2- dotadas en sus extremos de escotaduras -8- a través de las cuales se anclan en los nervios internos -5- del citado cajetín -1-.

15 Por último, la figura 2ª corresponde a una vista en perspectiva del propio cierre magnético semimontado, en la cual podemos apreciar que la tapa -4- del cajetín -1- presenta practicados cerca de sus extremos unos orificios -9- mediante los cuales se dispone anclada sobre la zona sobresaliente -6- de las columnas -5- respecto de los asientos -7- para la tapa -4-. Entretanto puede apreciarse que el núcleo magnético -2- queda ocluido en el interior del cajetín bajo la introducción de las escotaduras -8- practicadas en los extremos de las plaquitas -3- en las propias columnas -5- que ocupan los

20

25 lados de dicho cajetín.

30 En el campo industrial la realización del cierre magnético descrito ofrece una serie de ventajas decisivas por cuanto que la provisión en el interior del cajetín que comprende de columnas - destinadas al anclaje del núcleo magnético y simultáneamente de la -

131804



1 tapa que protege a este último, obedece a un proceso elemental de -
fabricación que no aumenta los costos habituales de producción permiti-
tiendo expender estos elementos a precios asequibles en el mercado.

5 Pero si consideramos además que dicha organización del
cierre magnético mejora las cualidades prácticas y funcionales de -
sus similares conocidos, por cuanto que permite un anclaje idóneo del
imán sin posibilidad de que no se aprovechen íntegramente sus condi-
ciones magnéticas para producir un cierre perfecto, es evidente que
10 el modelo solicitado adquiere una utilidad práctica singular por el
beneficio o efecto nuevo que aporta a la función a que se destina.

15 Hecha la descripción precedente hemos de añadir, que los
detalles de realización de la idea expuesta pueden variar, sin que
por ello cambie la esencia de la invención que es la que se desprende
de los párrafos que anteceden y la que se reivindica en la siguiente
te:

NOTA

En resumen, el Modelo de Utilidad que se solicita, recae
rá sobre las siguientes reivindicaciones:

20 1ª.- CIERRE MAGNETICO, PERFECCIONADO, caracterizado esencialmente
porque al cajetín que comprende está dotado en sus lados -
opuestos de sendos nervios internos o columnas los cuales sobresalen
respecto de los asientos para la tapa, estando las plaquitas opues-
tas que comporta el núcleo magnético dotadas en sus extremos de esco-
taduras a través de las cuales se anclan en los nervios internos del
25 citado cajetín, pero con la particularidad de que la tapa correspon-
diente a este último presenta practicados cerca de sus extremos unos
orificios mediante los cuales se dispone anclada sobre la zona sobre-
saliente de las columnas del cajetín respecto de los asientos para -
la misma.

30 2ª.- Se reivindica por último, como objeto sobre el que

131804



1967

1 ha de recaer el Modelo de Utilidad que se solicita: "CIERRE MAGNETICO,
PERFECCIONADO".

5 Todo conforme queda descrito y reivindicado en la presen-
te memoria que consta de cinco páginas mecanografiadas y dibujos que
se acompañan.

Madrid, 4 de Agosto de 1.967

BERNARDO UNGRIA
p.p.

10

15

20

25

30

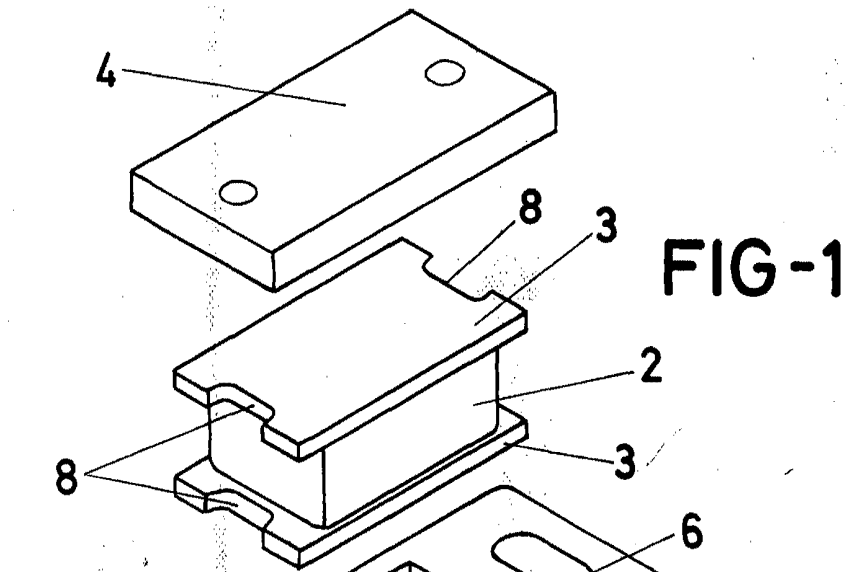


FIG-1

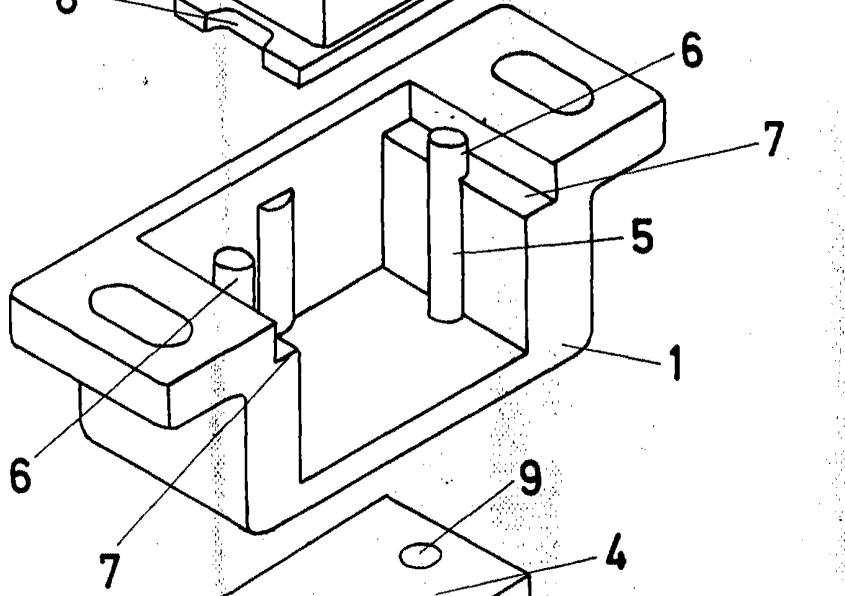


FIG-2

ESCALA VARIABLE

Madrid, 4 de Agosto

de 1967

BERNARDO UNGRIA

P. P.