



PATENTE DE INVENCION

por 20 años

para "Un mecanismo sembrador automático aplicable a los
arados"-----

a favor de D. Martín LLAURADÓ PIÑOL y D. Valentín CHOFO
SERRANO, de nacionalidad y residencia españolas.

MEMORIA DESCRIPTIVA

La presente memoria descriptiva se refiere a una patente
de invención destinada a garantizar la propiedad y la explo-
tación exclusiva de un mecanismo sembrador de funcionamiento
automático que puede ser aplicado a los arados fácil y rápi-
5 damente obteniendo con el uso combinado de ambos una siembra
continua o espaciada realizada con una perfecta regularidad.

Se caracteriza esencialmente el mecanismo que constituye
el objeto de la patente por tener un recipiente que sirve de
depósito del grano, cuyo fondo inclinado termina en una aber-
10 tura de paso graduable ante cuya boca se desplaza un sacudi-
dor que substituye en tal lugar al fondo inclinado obligando



15 El grano que se apoya en él a salir por la citada abertura siendo accionado tal sacudidor automáticamente, durante el desplazamiento del arado, por una rueda de paletas hincables en el suelo que gira al avanzar el arado y comunica por medio de una transmisión adecuada su movimiento rotativo al organismo que produce el zarandeo del sacudidor.

20 Se caracteriza además el mecanismo por el hecho de que del depósito cae el grano a un conducto que lo deja pasar libremente de un modo continuo o solamente en determinados momentos uniformemente espaciados, gracias a la actuación de un obturador retirado en tales momentos por la acción directa de las paletas de la citada rueda accionadora o por medio de órganos fijados a tales paletas o con la rueda relacionados.

25

30 Para mayor claridad, describiremos, como ejemplo, un caso de ejecución del mecanismo sembrador de que se trata representado en el dibujo adjunto en el cual la figura 1 es una vista en alzado del mecanismo fijado a un arado, la figura 2 una vista a mayor escala del sacudidor zarandeable con su mecanismo de accionado y la figura 3 una vista de frente, a la misma escala de la figura 2, del conjunto constituido por el depósito de grano el sacudidor y el conducto de paso interceptable.

35 Como puede verse, el mecanismo se compone del recipiente 1 que contiene el grano que se ha de sembrar provisto de un fondo inclinado y de una abertura cuyo paso puede graduarse por medio de una compuerta 2, que tiene practicada otra aber-



tura 3 graduable a su vez por medio de una segunda compuer-
 40 ta 4, deslizable en la primera. Antes de llegar a la aber-
 tura de salida, el fondo del depósito 1 se halla interrumpido y substituído por la parte correspondiente del sacudidor 5 articulado en 6 de modo que puede girar desplazándose angularmente en uno y otro sentido, con cual objeto por la
 45 parte opuesta a la articulación está sostenido por dos resortes graduables 7,7 que aseguran la adaptación del sacudidor al fondo del depósito sin perjuicio de la libertad de su citado movimiento de vaivén. El sacudidor 5 está provisto de un reborde 8 que tiene una forma adecuada para que el
 50 grano desprendido del depósito 1 caiga en una tolva 9 que constituye la embocadura del conducto 10. En el interior de este se halla alojado un órgano obturador 11, articulado en 12 provisto en su extremo opuesto a la articulación de un apéndice laminar 13 que pasando por una ranura adecuada 14
 55 de la pared del conducto 10 tiende a sobresalir acentuadamente del plano de dicha pared gracias a la acción de un resorte de tracción 15 enganchado a él. Cuando el apéndice laminar 13 sobresale, el obturador 11 que tiene una anchura suficiente para interceptar el paso del conducto 10 no deja
 60 pasar la menor porción del grano siendo necesario para que dicho paso tenga lugar, que el citado apéndice 13, penetrando en el conducto 10, desplace al obturador 11 dejando que dicho grano circule por uno y otro lado del propio apéndice.

El funcionamiento del sacudidor lo realiza un excéntrico
 65 16, terminal de un eje 17, que se mueve entre dos salien-



tes 18 que presenta la cara inferior del propio sacudidor, los cuales pueden estar constituidos por una pieza en U fijada convenientemente.

El eje 17 recibe el movimiento, por intermediación de un juego de piñones 18', de otro eje 19 terminado en un par de poleas de distinto diámetro 20 que permite el accionado del citado eje 19 a dos velocidades mediante una transmisión constituida por una goma, cable u otro órgano sin fin 21 que pasa por la polea 22 fija a un eje 23 que tiene fijada a la vez la rueda de paletas 24. Esta rueda gira por el apoyo que toman las sucesivas paletas en el suelo al hincarse en el mismo y el tener que seguir al arado en su desplazamiento.

Para lograr el funcionamiento intermitente del obturador 11 del conducto 10, se añaden a las paletas 25 de la rueda 24 unos suplementos 26 capaces de empujar el apéndice 13 al pasar por delante del mismo. Se comprende que según el número de apéndices añadidos a las paletas 24 y la alternancia entre las paletas provistas de los mismos y las que no lo estén, se logra un mayor o menor espaciamiento entre las actuaciones del obturador liberadoras del grano, lo cual permite sembrar en un mismo surco a separaciones distintas regulares entre sembrado y sembrado.

El depósito 1 está sostenido por un travesaño 27 y un montante 28, fijables a la cama 29 y la esteva 30 del arado de los cuales pende el resto del mecanismo. El eje 23 de la rueda de paletas 24 está articulado a una horquilla 31



articulado en 32 de modo que pueda levantarse por medio de unas cadenas 33 y una palanca 34 inmediata a la empuñadura 35 de la esteva del arado. Cuando se quiere interrumpir el funcionamiento del mecanismo sembrador se hace bascular la palanca 34 de modo que la rueda 24 quede separada del suelo con lo cual deja de girar y cesa el movimiento del mecanismo.

95 Se vé claramente que desde el lugar ocupado por el labrador puede comprobarse el funcionamiento de las diversas partes del mecanismo, de modo que la siembra se efectúa automáticamente de un modo perfectamente regular pero controlado en todo momento por el operador.

105 Según la clase de grano que se utilice o la proporción del mismo que exija la calidad del terreno labrado se abren más o menos las compuertas de salida del depósito 1. Cuanto mayor sea la velocidad de avance del arado arrastrado ya sea por un animal ya sea por un tractor mecánico mayor será el zarandeo del sacudidor y, por consiguiente, la cantidad de grano proporcional.

110 El sacudidor 5 presenta en la parte que suple al fondo del depósito 1 ante la abertura de salida del grano un saliente 36 que hace que el grano en su vaivén choque con él y resulte desviado hacia la abertura y obligado a atravesarla.

115 El caso representado es como se ha dicho solamente un ejemplo pues en la práctica el mecanismo podrá tener diversas formas y dimensiones, y presentar variaciones en la constitución particular de sus órganos y en los materiales de que estén contruídos sin que por ello se altere la esencialidad



del objeto de la patente.

Tampoco se alterará la expresada esencialidad por la multiplicación en un mismo mecanismo de alguno o varios de los órganos que lo constituyen ni por los medios de relacionar la rueda o ruedas de paletas que se usen con el órgano
 125 sacudidor o con el obturador del conducto del grano que puedan ser actuados más o menos directa o indirectamente por dicha rueda.

N O T A

Por la patente de invención a que se refiere la presente memoria descriptiva se REIVINDICA:
 130

1.- La propiedad y la explotación exclusiva de un mecanismo sembrador aplicable a los arados caracterizado esencialmente por constar de un recipiente que sirve de depósito del grano, cuyo fondo inclinado termina en una abertura de paso graduable ante cuya boca se desplaza un sacudidor que substituye en tal lugar al fondo inclinado obligando al grano que se apoye en él a salir por la citada abertura, siendo accionado tal sacudidor automáticamente, durante el desplazamiento del arado, por una rueda de paletas hincables
 135 en el suelo que gira al avanzar el arado y comunica por medio de una transmisión adecuada su movimiento rotativo al organismo que produce el zarandeo del sacudidor.
 140

2.- La propiedad y la explotación exclusiva en el mecanismo especificado en 1, del empleo de un obturador del paso del grano gobernado automáticamente mediante suplementos
 145 adicionados a las paletas de la rueda productora del accionado



del mecanismo o con intermediación de órganos relacionados con la misma rueda, con el fin de poder realizar la siembra espaciadamente de un modo uniforme.

150

3.- La propiedad y la explotación exclusiva del objeto de la patente, sean cuales fueren las circunstancias que concurren con su esencialidad definida en las anteriores reivindicaciones, cual objeto es:

155

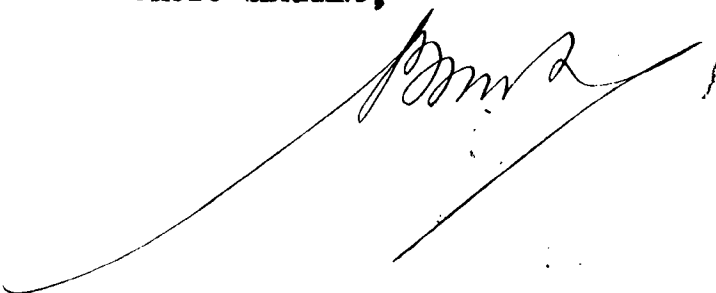
"Un mecanismo sembrador automático aplicable a los arados".

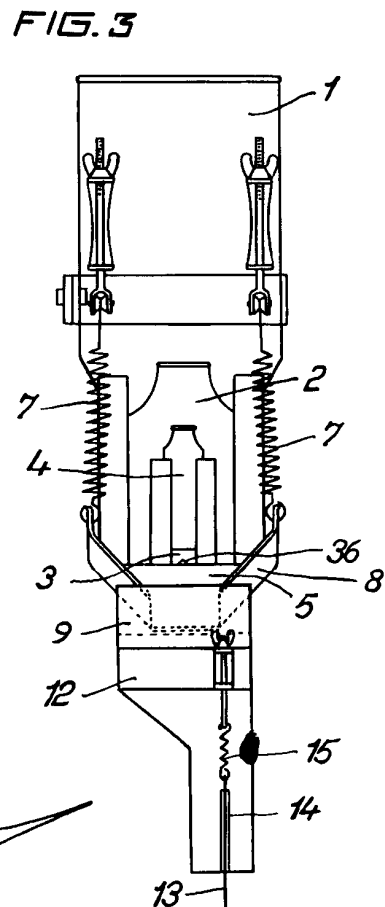
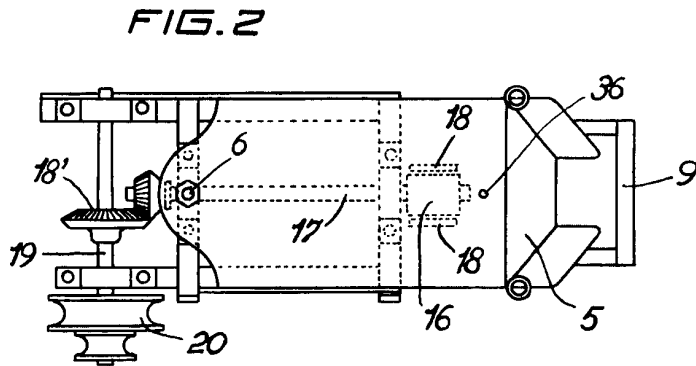
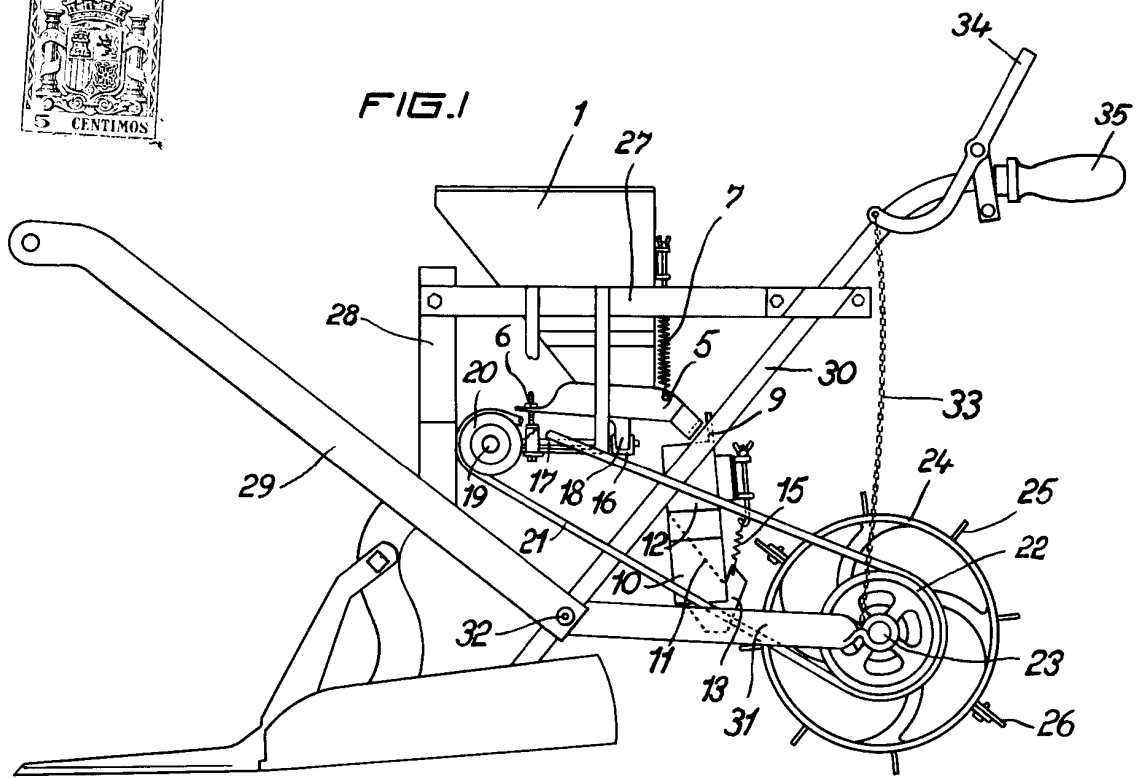
Consta la presente memoria de siete hojas foliadas, escritas por una sola cara.

Barcelona, 28 de Agosto de 1933.

P. p. de D. Martín LLAURADO PIÑOL y D. Valentín

CHOPO SERRANO,





A handwritten signature in black ink, appearing to be "M. Piñol".