

131792



M E M O R I A D E S C R I P T I V A

correspondiente a la solicitud de registro de

M O D E L O D E U T I L I D A D

a favor de

FEDERICO PIELHOFF Y CIA, S. A., residente en ZARAUZ

(GUIPUZCOA), y por: PORTALAMPARAS FLUORESCENTE CON

DISPOSITIVO DE SUJECION ELASTICO.

- o - o - o - o - o -

Es objeto de la presente solicitud de registro de Mo-  
delo de Utilidad un portalámparas fluorescente, en el que  
en función a un dispositivo especial, se puede fijar en  
las pantallas reflectoras, prescindiendo de los medios ha-  
bituales hasta ahora empleados, o sea, tornillos y tuercas,  
5 sustituyendo estos elementos por resortes de acero flexi-  
ble, que por su especial disposición y construcción, per-  
miten efectuar tal sujeción en condiciones óptimas de se-  
guridad y eficacia.

10 Haciendo referencia a la hoja de dibujos que se acom-  
paña y en la que mostramos una realización práctica del  
portalámparas, objeto de esta solicitud de registro de Mo-  
delo de Utilidad, con especial significación del disposi-  
tivo que lo caracteriza, determinaremos que estos disposi-



1967

15       tivos característicos quedan determinados con los números  
-4- y -6- respectivamente, ya que las restantes numeracio-  
nes corresponden a partes, que si bien sirven para determi-  
nar el conjunto del portalámparas, no constituyen lo que es  
novedad y objeto de la protección de las reivindicaciones  
20       de este Modelo de Utilidad.

      Con el núm. -4- se muestra un resorte de acero flexi-  
ble que determina una línea quebrada, según puede apreciar-  
se en dicha fig. B y que lleva un ranurado transversal en  
su parte inferior y un orificio en la superior para que a  
25       través de él pase un remache de sujeción.

      Este resorte es doble, quedando situado uno a cada la-  
do de la tapa núm. -2-, dispuesta sobre el zócalo -1- y de  
gorma que el remache -6- se atravesase los resortes por sus  
orificios y por el que ha quedado dispuesto a tal objeto  
30       en la tapa -2-.

      En la fig. C puede apreciarse como quedan dispuestos  
los resortes -4- para su funcionamiento mecánico, o sea,  
para poder introducir la tapa -2- dentro de la abertura  
de la pantalla, pasando dicha tapa venciendo la resistencia  
35       de los muelles -4- en su mayor ángulo, y quedando fija por  
la presión que los mismos ejercen una vez llegada la panta-  
lla al tope de su recorrido.

      Solamente por mera descripción ilustrativa pasamos a  
determinar y explicar que la fig. A, los elementos señala-  
40       dos con -3- son otros resortes introducidos dentro de la  
pantalla para la fijación del tubo. La fig. B representa  
los resortes -4- y el remache -6-, a los que ya hemos he-  
cho referencia como elemento característico de este Modelo.  
La fig. C es una vista frontal del portalámparas, aprecian-  
45       dose la disposición del resorte -4- y del muelle -3-, sien-  
do la fig. E una vista posterior del conjunto representado



50 en la fig. C, apreciándose la sujeción de los muelles -3- en función a un tornillo -5-. Por último, la fig. D, como antes hemos indicado, representa una vista lateral del portalámparas, según se señala en las figs. C y E.

55 En resumen, reivindica la entidad recurrente en virtud de la presente solicitud de registro de Modelo de Utilidad, el privilegio exclusivo de fabricación, venta y explotación industrial, en España y sus posesiones, por el plazo de 20 AÑOS, según determina el vigente Estatuto de la Propiedad Industrial del objeto del mismo, el cual queda esencialmente caracterizado por las siguientes

NOTAS.- REIVINDICACIONES

60 PRIMERA.- Portalámparas fluorescente con dispositivo de sujeción elástico, esencialmente caracterizado porque la sujeción del mismo a la pantalla se efectúa en función de dos resortes de acero flexible, que determinan una línea quebrada y que su parte superior lleva un orificio para la fijación de los mismos a la tapa del portalámparas, y en su parte inferior, un ranurado transversal para conseguir, aparte de una mayor flexibilidad, un mejor agarre.

70 SEGUNDA.- Portalámparas fluorescente con dispositivo de sujeción elástico, esencialmente caracterizado por la circunstancia de que los resortes de acero flexible, objeto de la anterior reivindicación, van situados en el anverso y en el reverso de la tapa del portalámparas, en función a un remache que atraviesa los orificios dispuestos en la parte superior de aquellos resortes y el orificio dispuesto en la tapa del portalámparas con tal fin.

75 TERCERA.- Portalámparas fluorescente con dispositivo de sujeción elástico, tal y conforme se especifica en las anteriores reivindicaciones y asimismo esencialmente caracteri-

131792



80 zado por la circunstancia de que, en función a la expansión y flexibilidad de los resortes dichos, permite pasar la tapa a través de las aberturas dispuestas en la pantalla y una vez vencida la resistencia de dicho resorte, con la expansión de los mismos, queda efectuada la sujeción del conjunto del portalámparas a aquella pantalla.

85 CUARTA.- PORTALAMPARAS FLUORESCENTE CON DISPOSITIVO DE SUJECION ELASTICO.

Todo tal y conforme se especifica en la anterior Memoria Descriptiva que consta de cuatro hojas mecanografiadas por una sola cara y se representa, a titulo de ejemplo en la hoja unica de dibujos que se acompaña.

Madrid, 3 de Agosto de 1.967

131792

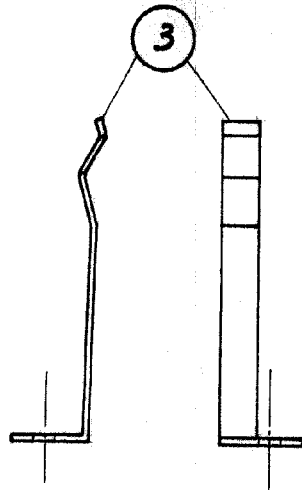


FIG. A

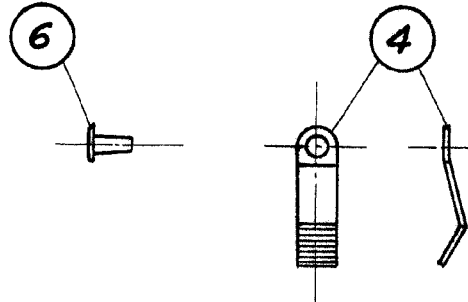


FIG. B

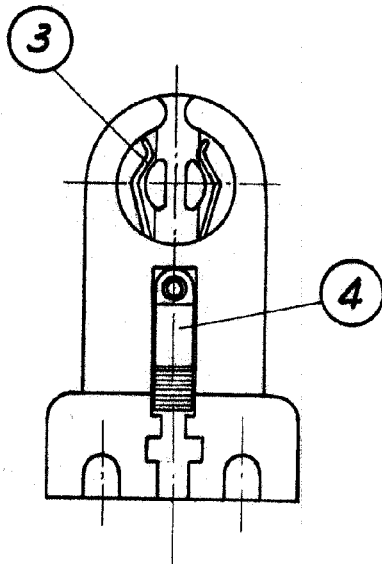
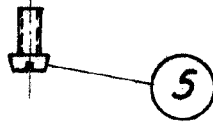


FIG. C

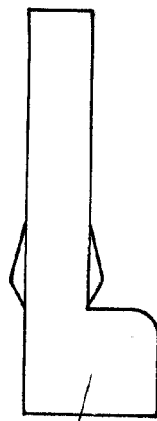


FIG. D

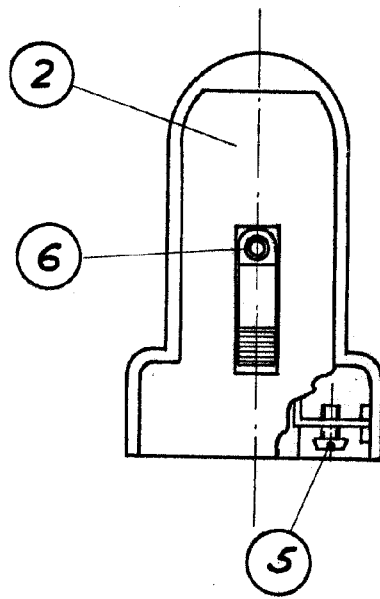


FIG. E

Escala Variable

Madrid, 3 de Agosto de 1.967