

131788

PATENTE DE INTRODUCCION

por 10 años,

a favor de Don Emilio SPIEGEL, de nacionalidad checoeslovaca,  
residente en Barcelona, calle del Bruch, 119.



por:

„MEJORAS EN LOS PROCEDIMIENTOS PARA LA CONSTRUCCION DE MECANISMOS DE GOBIERNO DE LOS ORGANOS SEPARADORES DE UNIDADES SUELTAS EN CONJUNTOS DE PIEZAS EN FORMA DE VARILLA“  
(Clase 30ª, Grupo 3ª del Nomenclator).

MEMORIA DESCRIPTIVA

Se refiere esta Memoria a una patente destinada a garantizar al recurrente el derecho a la explotación exclusiva en España y sus dependencias de unas mejoras en los procedimientos para la construcción de mecanismos de gobierno

5. de los organos destinados a separar por unidades sueltas sucesivas, piezas en forma de varillas colocadas sin orden previo en un deposito apropiado, cuyas mejoras si bien conocidas y practicadas en Austria no lo han sido todavia en nuestro país.

10. Sabido es que esencialmente los organos separados-

res en cuestión constan de un fondo, de paredes inclinadas, en el que se apoyan por su extremo inferior las piezas en forma de varilla que quieran separarse una a una, en el centro del cual pasa un vástago de sección generalmente cilíndrica y de

15. diámetro variable proporcionado al diámetro de las piezas.

En la punta de dicho vástago se practica un pequeño hueco, en el cual se sitúa siempre la punta de una de las piezas apoyadas sobre el fondo conico separandose esta de las demás por el desplazamiento del fondo en cuestión

20. hacia abajo cuyo movimiento siguen todas las piezas menos la retenida en la punta del vástago.



Concebido el aparato en tal forma ha sido fabricado para varios usos por ejemplo como alfiletero automático, para distribuir pajas para chupar bebidas y otros muchos análogos, aunque su funcionamiento no esté exento de ciertos inconvenientes.

25.

En efecto, el resorte relativamente energico cuya tensión debe vencerse con la mano para conseguir la extracción de una paja, alfiler, palillo o pieza de que se trate, es causa de un funcionamiento brusco que dificulta

30. frecuentemente el poder asir con la comodidad y calma que seria de desear, la pieza en cuestión.

Es con el fin de evitar los citados inconvenientes que han sido ideadas las mejoras objeto de esta patente y

35. que permiten la construcción de aparatos muy satisfactorios como funcionamiento y coste de fabricación.

Los dibujos que se acompañan a titulo de ejemplo en la hoja adjunta, muestran varios casos de realización práctica siendo la Fig. 1, una vista en sección vertical de

40. un aparato completo, sin resorte alguno; Fig. 2 una variante

del anterior aparato; Figs. 3, 4, 5 y 6 variantes de construcción de los mecanismos de accionamiento del organo separador del aparato.

En la Fig. 1, el organo separador (1) de sección  
45. cualquiera, redonda, cuadrada u otra, queda fijo, en tanto que el deposito (2) de las piezas, sube por la acción de la mano para dejarlo caer luego con lo cual una pieza queda en la punta del vástago (1) emergiendo su extremo superior del deposito (2) y pudiendo en esta posición fija ser asida con  
50. toda delicadeza, comodidad y calma.

Para objetos expuestos a doblarse o deteriorarse en sus puntas la variante de la Fig. 2 asegura la salida de la pieza (3) (señalada en línea de trazos) con la mayor suavidad al resbalar su extremo superior por una superficie  
55. recta.

En la Fig. 3, la pieza emergente del deposito ha sido impulsada por el movimiento del vástago (1) estando el depósito (2) fijo.

La operación realizada con las dos manos ya que  
60. la disposición del mecanismo permite el que ambas actuen sin estorbarse mutuamente, tiene lugar apretando con un dedo la palanca (4) todo el tiempo necesario para coger con la otra mano la pieza emergente.

Un contrapeso (5) (líneas de trazos) coloca nuevamente el vástago (1) en su posición inferior.  
65.

El mismo efecto puede obtenerse con un muelle de cualquier sistema dispuesto en el vástago o en la palanca. En este ultimo caso el gobierno del vástago (1) por la palanca (4) debe ser de naturaleza desmodrónica.

70. En la Fig. 4, una palanca (6) conectada desmodro-



micamente en (7) con el deposito (2) y oscilando en el punto (8) realiza un funcionamiento identico al anterior pero con el vastago (1) fijo y deposito (2) movil, descendiendo este por la acción de una mano sobre la palanca (6). Un resorte 75. (9) por ejemplo vuelve nuevamente al deposito (2) a su posición inicial que es la que muestra la figura.

En ambos casos Figs. 3 y 4, el resorte si se utiliza no causa brusquedad de movimientos por cuanto la manio- bra del aparato se efectua con una mano que retiene las palan- 80. cas todo el tiempo necesario para que la pieza pueda ser asida con la otra.



En la Fig. 5, se conserva el principio de funciona- miento de la figura anterior pero al igual que en las figuras 1 y 2 no existe mecanismo especial para la maniobra del deposi- 85. to (2) y este vuelve a su posición de espera por la acción de un contrapeso (10) que oscila en (11) apoyado en dos muescas (12) una por lado practicadas en la base del aparato. El dedo (13) de la palanca del contrapeso rechaza el deposito (2) hacia arriba ejerciendo su acción contra un disco (14) que presenta 90. el deposito en su parte inferior.

Tanto las muescas (12) como la cara inferior del disco (14) y la disposición general del contrapeso y s palan- ca se hallan dispuestos, como en el diseño, en forma que se mantengan en sus posiciones relativas partiendo de la simple 95. operación del montaje que se reduce a la introducción de los dos muñones (11) en las muescas (12).

Característica especial de este dispositivo es la de que contrariamente a lo que ocurre con un resorte al ha- llarse el depósito en el final de su descenso (momento de asir 100. la pieza emergente) el contrapeso ejerce una presión mucho

menor que al principiar dicho descenso por haber disminuido el brazo de palanca de su centro de gravedad con respecto al punto (11).

105. Dicha condición es muy importante todavez que el mantener el deposito bajado si la presión es un poco intensa estorba para asir debidamente la pieza que de aquél emerge cuando la operación se realiza con una sola mano como de ordinario se hace.

110. Con el dispositivo mejorado de la Fig. 5, dicha presión final puede regularse en forma que llegue a ser pe-  
queñísima, y solo en grado suficiente para volver suavemente el deposito a su posición superior.



115. En la Fig. 6, el descenso se opera sobre el vástago (1) estando el deposito (2) fijo verticalmente pero susceptible de girar alrededor de su eje.

Con ello y mediante una rampa helicoidal (15) convenientemente dispuesta en la que se apoya un travesaño (16) unido al vástago (1) se hace descender este ultimo que se mantiene apretado hacia arriba mediante un resorte (17).

120. El travesaño (16) se halla guiado por la ranura (18) que impide su rotación.

125. Llegado el vástago (1) al final de su descenso puede volverse hacia arriba para extraer la pieza del depósito (2) suavemente ya que el resorte no actua directamente sobre el depósito en cuestión sino que existe la transmisión intermedia, travesaño-rampa helicoidal (16-15) que retardan suavizandolo, el movimiento, e impidiendo que la pieza extraída sea lanzada con impulso excesivo.

130. En las mejoras objeto de esta patente variarán los materiales de que se construyan los mecanismos descritos,

sus formas accesorias, acabado, tamaño, medios de fabricación u obtención ya sean manuales o mecánicos y en fin todo cuanto no altere cambie o modifique la finalidad esencial perseguida.

N O T A

135.

R E I V I N D I C A C I O N E S

Se reivindica como objeto de esta patente:

1ª.- Mejoras en los procedimientos para la construcción de mecanismos de gobierno de los órganos separadores de unidades sueltas en conjuntos de piezas en forma de vari-

140. lla en las que el órgano separador (1) queda fijo en tanto que el depósito (2) que contiene las piezas sube por la acción de la mano que lo deja caer luego quedando la pieza separada fija - emergiendo del depósito - en la punta del vástago (1).



145. 2ª.- Las mejoras de la reivindicación anterior en las cuales el vástago (1) está excentrado con respecto al eje del depósito (2) hallándose la boca de este último diametralmente opuesta al vástago (1).

150. 3ª.- Las mejoras de las reivindicaciones anteriores en las que el vástago (1) es móvil, el depósito (2) fijo, estando el vástago (1) accionado mediante una palanca (4) para el movimiento hacia arriba y por medio de un contrapeso (5) para el movimiento hacia abajo o también para este movimiento se utiliza un muelle de cualquier sistema dispuesto en el vástago o en la palanca (4) con acoplamiento dosmódromo.

155. de ambos órganos.

160. 4ª.- Las mejoras de las reivindicaciones anteriores en las que una palanca (6) conectada dosmódromicamente en (7) con el depósito (2) y oscilando en el punto (8) acciona el depósito (2) con el vástago (1) fijo ascendiendo dicho depósito por la acción de un resorte dispuesto en la palanca (6).

5<sup>o</sup>.- Las mejoras de las reivindicaciones anteriores en las que el depósito desciende directamente por la acción de la mano y asciende por la acción de un contrapeso (10) que oscila en (11) apoyado en dos muoscas (12) y que rechaza hacia arriba el depósito (2) mediante un dedo (13) de la palanca del contrapeso cuyo dedo ejerce su acción contra un disco (14) de cara inferior convexa o de figura aproximada análoga.

6<sup>o</sup>.- Las mejoras de las reivindicaciones anteriores en las que el descenso se opera sobre el vástago (1) estando el depósito (2) montado en forma que pueda girar alrededor de su eje presentando en su interior una rampa helicoidal (15) que actúa sobre un travesaño (16) unido al vástago (1) hallándose guiado el travesaño (16) por la ranura (18) y apretado hacia arriba mediante un resorte (17).



1933

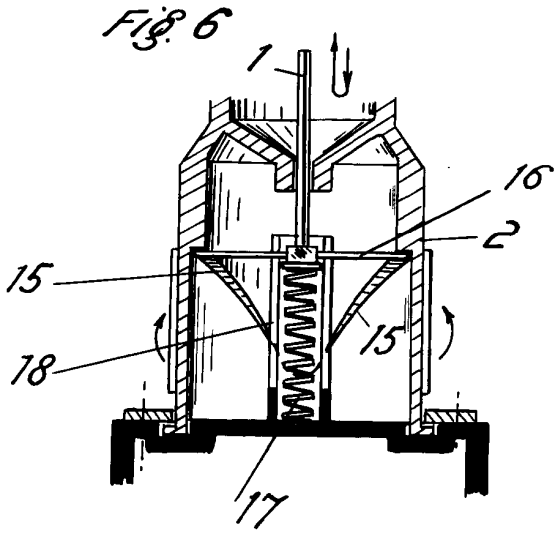
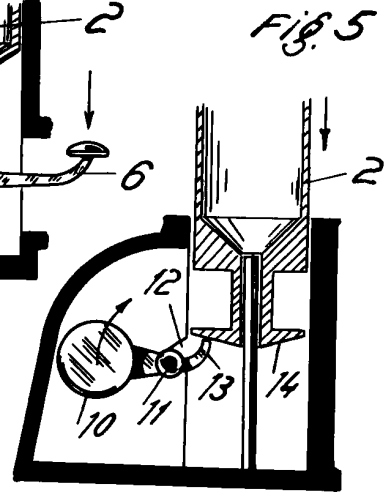
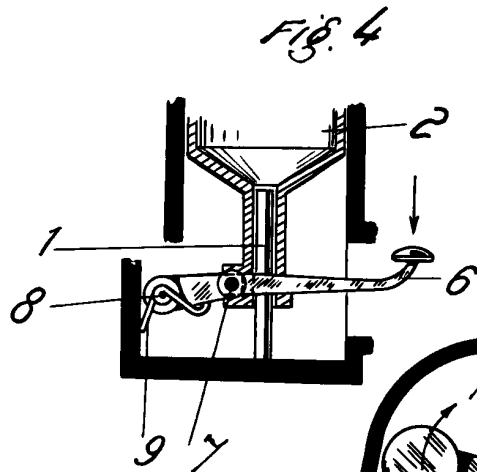
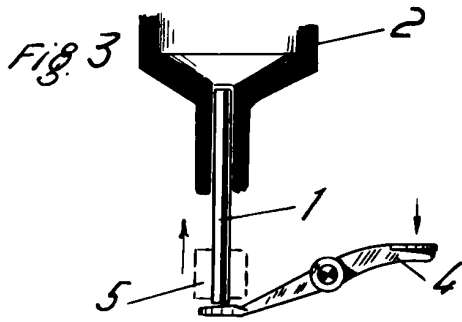
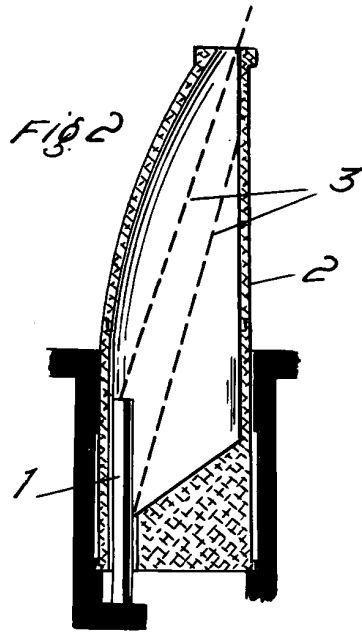
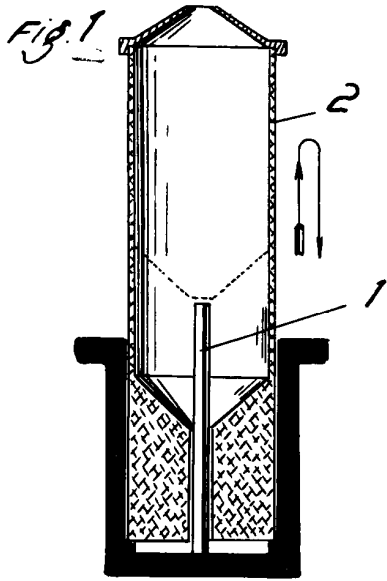
175. Sean cuales fueren las circunstancias que concurren con la esencialidad del objeto de la patente descrita que recaerá sobre:

•MEJORAS EN LOS PROCEDIMIENTOS PARA LA CONSTRUCCION DE MECANISMOS DE GOBIERNO DE LOS ORGANOS SEPARADORES DE UNIDADES SUELTAS EN CONJUNTOS DE PIEZAS EN FORMA DE VARILLA•

Consta la presente Memoria descriptiva de siete páginas foliadas y mecanografiadas por una sola cara y va acompañada de dibujos aclarativos en una hoja.

Barcelona, 25 de Agosto de 1933.

P. A.



Escala variable

Barcelona 25 Agosto 1933.

P. A.

*[Handwritten signature]*