



131786

memoria descriptiva

CLASE DE
REGISTRO

MODELO DE UTILIDAD, por veinte años en España

NOMBRE Y
NACIONA-
LIDAD DEL
SOLICITANTE

VINAGRES VINICOS, S. A.
- sociedad española -

RESIDENCIA
Y DOMICILIO

Madrid
Ponzano, 69

OBJETO

" TAPON OBTURADOR IRRELLENABLE PARA BOTELLAS ".

131786

2



-1-

1 El presente modelo de utilidad se refiere a un tapón obturador irrellenable para botellas, que con una sencilla disposición, de fácil fabricación y buena presentación estética, permite cumplir el interesante cometido indicado.

5 Esencialmente la disposición que se reivindica consta de dos partes: el obturador irrellenable propiamente dicho, con un vertedero incorporador y una tapa o cubierta, de la parte de aquel que sobresale por encima de la que se ajusta a la boca de la botella o similar.

10 El obturador está constituido por un cuerpo cilíndrico, moleteado exteriormente, que se acopla a la boca de la botella, y presenta en su fondo una pantalla también cilíndrica, perpendicular a él, quedando entre ambas partes el espacio anular en que encaja dicha boca de la botella. En la parte de fondo interior a esa pantalla, existe un contorno anular con refuerzos radiales, un anillo debilitado en sus espesores y que marca una línea de rotura, y una parte en espiral, que se prolonga hacia arriba en un tirante de apertura, que al ejercer tracción de él rasga la zona debilitada y deja practicado el orificio para la salida del líquido.

15
20 En correspondencia con ese orificio, va dispuesto, perpendicularmente al fondo, un vertedero en mediacaña, y rodeándole otra pantalla cilíndrica de poca altura, en la que se encaja la tapa o cubierta exterior, que protege el conjunto de los elementos mencionados, que quedan al exterior del fondo y obturador.

25 Dentro de las reivindicaciones que se establecen pueden fabricarse tapones obturadores irrellenables para botellas, de las formas, tamaños y materiales que se juzguen

30



1 adecuados, para la aplicación concreta de que se trate,
sin que tales variaciones, así como las que puedan intro-
ducirse en detalles de su presentación y organización, a-
fecten a la esencialidad reivindicada, por lo que los tapo-
5 nes obturadores que se fabriquen, dentro de la idea gene-
ral reseñada, con cualquiera de esas modificaciones, no
serán sino variantes, igualmente comprendidas y protegi-
das por el presente registro.

En esta idea, las adjuntas figuras corresponden uni-
camente a una forma de ejecución, sin carácter alguno li-
mitativo, que se presenta a título de ejemplo de realiza-
10 ción, para concretar cuanto se dice en esta memoria des-
criptiva,

La fig. 1, en vista en alzado parcial y sección ra-
dial en la parte superior y planta en la inferior, indica
15 la disposición de la cubierta o tapa de la parte caracte-
rística del tapón obturador. Sobre la planta se indican
los planos A-B que dan lugar a dicha sección.

La fig. 2 ilustra de modo análogos la disposición
en detalle del tapón obturador; señalándose en C-D el pla-
no a que corresponde la sección de la parte superior.

20 La fig. 3 muestra una sección y proyección en plan-
ta, la pieza característica del obturador, que asegura la
inviolabilidad del cierre del recipiente de que se trate.

La fig. 4 es la vista exterior del conjunto tapón
25 obturador con su cubierta, montado en una botella o reci-
piente análogo.

Con referencia a dichas figuras y a los números que
sobre ellas designan las partes y detalles del tapón re-
presentado, que interesan a los fines de esta memoria, la



1 descripción del mismo es como sigue:

5 El tapón obturador propiamente dicho (fig. 2) está constituido por la parte cilíndrica y moleteada exteriormente 6, su fondo 7 y la pantalla interior 15, perpendicular a ese fondo, que con él y el cuerpo 6 determinan el alojamiento para el ajuste de la boca 17, de la botella o análogo 16.

10 En el fondo 7 hay que considerar la pantalla o resalte menor 14, dentro de la cual queda comprendida la pieza característica 12-13 (fig. 3), formada por la espiral que se indica en 12 y la prolongación 13, que actúa como palanca de apertura del seguro así formado, merced a la línea debilitada 11.

15 En la parte superior del fondo 7 hay que considerar además la pantalla 8, de alojamiento de la cubierta 2 (fig. 1), cuya pantalla presenta el rebajo 10 para el ajuste del bisel 1 de dicha cubierta.

20 En el mismo fondo 7 está dispuesto, perpendicularmente, el vertedero 9, que una vez ejercitada tracción del tirador 13 y rota la línea debilitada 11, permite verter el líquido contenido en el recipiente. En la parte anular del fondo 7 del tapón obturador, va dispuesto el bisel 18 (planta de la fig. 2).

25 La cubierta o tapa 2 (fig. 1) tiene los nervios 3 del moleteado de su contorno, en la parte inferior el bisel 1, a que ya nos hemos referido, y en la superior el reborde anular 4 que rodea el rebajo central 5.

131786

2



-4-

1

N O T A.-

El presente modelo de utilidades, comprende las siguientes reivindicaciones.

5

1.- Tapón obturador irrellenable para botellas, caracterizado porque consta de dos partes: el obturador irrellenable propiamente dicho, con un vertedero incorporado y una tapa, que cubre la parte de aquel que sobresale por encima de la que se ajusta a la boca de la botella o similar; cuyo obturador está constituido por un cuerpo cilíndrico, moleteado exteriormente, que se acopla a la boca de la botella, y presenta en su fondo una pantalla también cilíndrica, perpendicular a él, dejando entre ambas partes el espacio anular en que encaja la boca de la botella; y en la parte interior del fondo, existe un contorno anular con refuerzos radiales, y un anillo debilitado en sus espesores que marca una línea de rotura, y una parte en espiral, que se prolonga hacia arriba en un tirante de apertura, que al ejercer tracción de él rasga la zona debilitada y deja practicado el orificio para la salida del líquido.

10

15

20

2.- Tapón obturador, según la reivindicación anterior, caracterizado porque en correspondencia con ese orificio, va dispuesto, perpendicularmente al fondo, un vertedero en mediacaña, y rodeándole otra pantalla cilíndrica de poca altura, en la que se encaja la tapa o cubierta exterior, que protege el conjunto de los elementos mencionados, que quedan al exterior del fondo y obturador.

25

30

131786



-5-

1

3.- Tapón obturador, según las reivindicaciones anteriores, caracterizado porque la tapa tiene los nervios del moleteado de su contorno, en la parte inferior un bisel, y en la superior un reborde anular que rodea el rebajo central.

5

4.- Tapón obturador irrellenable para botellas.

Según se describe y reivindica en el presente modelo de utilidades y se ilustra con los planos que a la misma se acompaña.

10

Consta dicho modelo de cinco hojas foliadas y escritas a máquina por una sola de sus caras.

Madrid, a 2 AGO. 1967

CARLOS ROEB

15

20

25

30

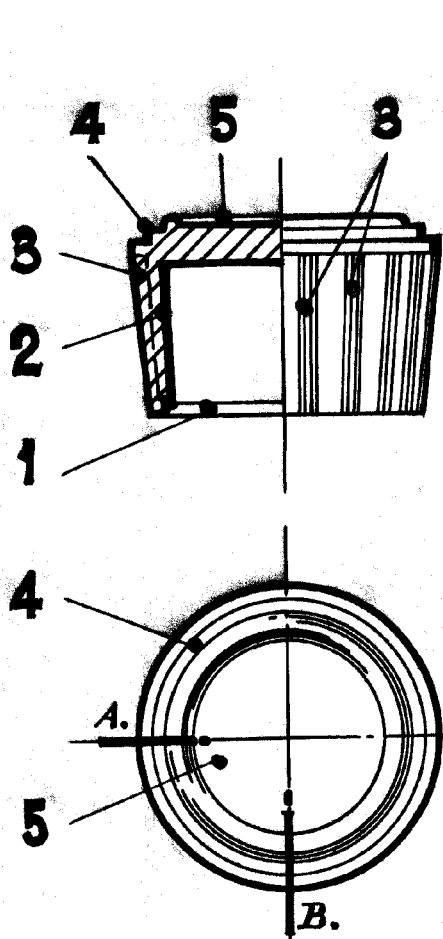


Fig. 1.

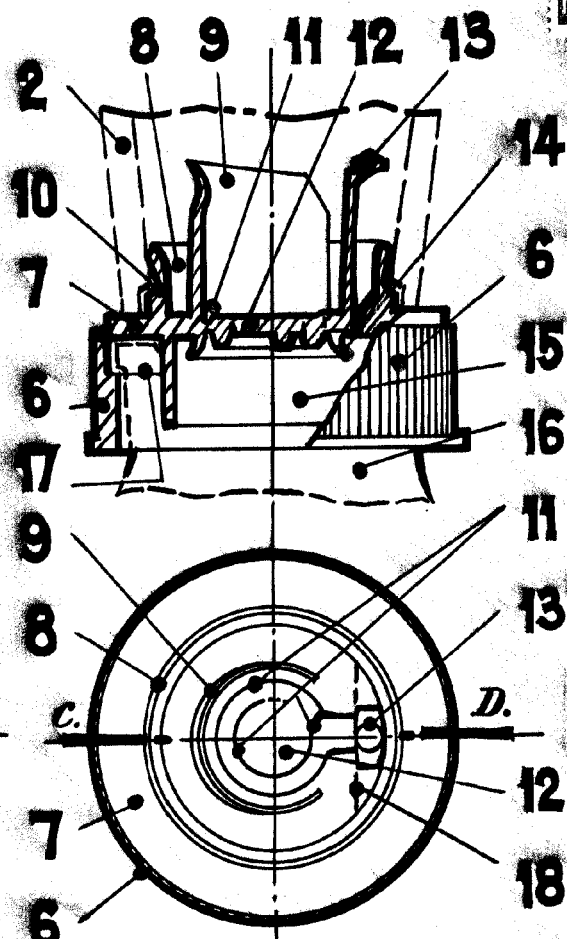


Fig. 2.

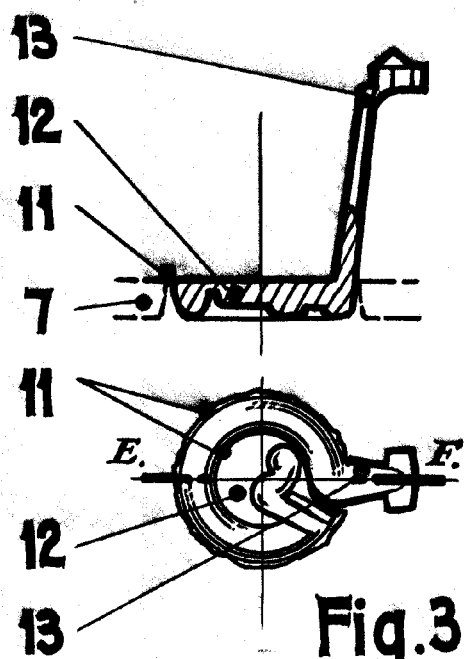


Fig. 3.

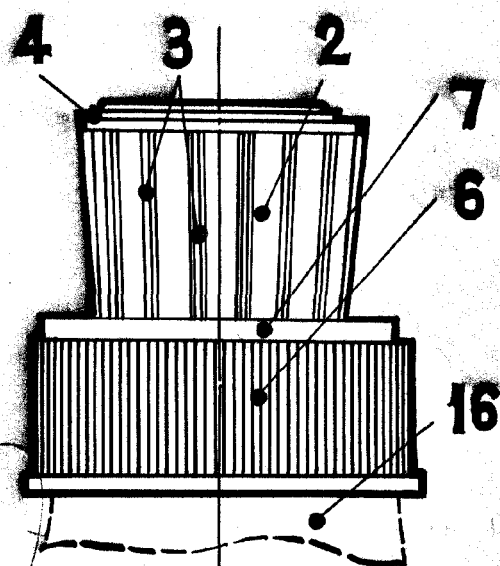


Fig. 4.

2328

ESCALA VARIABLE

R.P. CARLOS BOBES

Handwritten signature or mark