

2



131784

SECCIÓN TÉCNICA
CLASIFICACION I.P.G.
CLAS. A47
SUBCLASE C

MEMORIA DESCRIPTIVA

correspondiente a la solicitud de concesión de un...

MODELO DE UTILIDAD

SOLICITANTE: D. JOAQUIN, D. JOSE y D. EDUARDO PALOMARES
ZARAGOZA.

RESIDENCIA: TABERNES DE VALLDIGNA (Valencia). - Germanias, 90

ENUNCIADO: " SILLA O SIMILAR CONVERTIBLE EN ESCALERA "

RM.

Prioridad: Patente n.º del



1

La invención a que se refiere la presente Memoria constituye una novedad industrial con características y ventajas que la hacen merecedora del privilegio de explotación exclusiva que por ella se solicita, de acuerdo con las prescripciones del vigente Estatuto sobre la Propiedad Industrial de fecha 26 de Julio de 1929

5

texto refundido, publicado el 30 de Abril 1.930.

10

Puede afirmarse que, en la actualidad pertenece a la técnica conocida, la fabricación de una silla o similar convertible en escalera. Sin embargo, la organización habitual de las sillas convertibles en escalera resulta en líneas generales compleja por cuanto que la estructura de la silla debe ser sometida a un complicado proceso de mecanización con objeto de que pueda ser transformada en escalera.

15

En virtud de dicho proceso de mecanización, generalmente, la silla pierde su aspecto funcional de una parte y, de otra, ofrece notables inconvenientes para su convertibilidad, por lo cual la utilidad práctica de las sillas transformables en escaleras conocidas se halla sensiblemente limitada.

20

El invento proporciona una silla o similar convertible en escalera, que resuelve dichos problemas partiendo de una organización sencilla y económica. Tiene por finalidad no solo simplificar el proceso fabril de la silla en si misma considerada, sino mejorar incluso su actuación funcional partiendo de un sistema elemental de transformabilidad en escalera.

25

En tal sentido la silla o similar convertible en escalera se caracteriza porque comprende un asiento articulado con facultad de giro hacia el respaldo, cuyo asiento presenta anclados sobre su cara inferior sendos peldaños convencionales, estando estos últimos dispuestos en combinación con al menos otro peldaño fijo al bastidor de la silla.

30



1 En una ulterior característica a través del giro del
asiento los peldaños que este comporta se disponen en posición es-
calonada respecto del peldaño fijo del bastidor constituyendo una
5 escalera en la que los peldaños del asiento quedan fijados en su
posición mediante el apoyo de los mismos en un tope móvil estable-
cido en el propio bastidor de la silla, que permite la reversión
del giro del asiento.

10 La figura 1ª corresponde a una vista en alzado lateral
de una silla o similar convertible en escalera, hecha según el in-
vento. Como puede observarse comprende un asiento -1- articulado
por -2- con facultad de giro hacia el respaldo -3-. Dicho asiento
-1- presenta anclados sobre su cara inferior sendos peldaños con-
vencionales -4- y -5- que están dispuestos en combinación con al
menos otros peldaños -6- fijos al bastidor -7- de la silla.

15 Por último la figura 2ª corresponde a una vista en al-
zado lateral de la silla convertible en escalera según el inven-
to. En efecto, según podemos comprobar a través del giro del asien-
to -1- por el punto -2- los peldaños -4- y -5- que este comporta
se disponen en posición escalonada respecto del peldaño fijo -6-
20 del bastidor constituyendo una escalera en la que los peldaños -4-
y -5- del asiento quedan fijados en su posición por ejemplo median-
te el apoyo del peldaño -5- en un tope móvil -8- establecido en el
propio bastidor de la silla, permitiendo dicho tope -8- la rever-
sión del giro del asiento -1-.

25 Por consiguiente basta elevar un poco el asiento -1-
respecto de su posición para que el tope -8- pueda desplazarse ha-
cia adelante girando por -9-, con lo cual el asiento -1- recupera
su posición normal situándose la silla en la posición que corres-
ponde a la figura 1ª.

30 Queda por añadir que los asientos -4- y -5- dispondrán



1 preferentemente de bastidores intermedios de refuerzo -10- asi como
el hecho de que el tope que fija la posición de los peldaños co-
rrespondientes al asiento -1- puede no ser precisamente un basti-
dor -8- articulado, sino cualquier otro tipo de tope que permita la
5 reversibilidad del giro del asiento -1-, para que la escalera que-
de oculta en el bastidor de la silla.

De cualquier forma la realización industrial de la si-
lla o similar convertible en escalera descrita ofrece una serie
de ventajas decisivas ya que la provisión en su asiento articulado
10 de peldaños para transformar a dicha silla en escalera bajo el gi-
ro del asiento, obedece a un proceso elemental de fabricación que
no aumenta los costos habituales de producción permitiendo expen-
der estos muebles a precios asequibles en el mercado.

Pero si consideramos finalmente que la organización
15 de esta silla o similar convertible mejora las cualidades prácti-
cas y funcionales de sus similares conocidas puesto que permite
transformar en escalera a una silla altamente funcional bajo una
operación fácil y cómoda, es evidente que el modelo solicitado, ad-
quiere una utilidad práctica singular por el beneficio o efecto
20 nuevo que aporta a la función a que se destina.

Hecha la descripción precedente hemos de añadir, que
los detalles de realización de la idea expuesta pueden variar, sin
que por ello cambie la esencia de la invención que es la que se
desprende de los parrafos que anteceden y la que se reivindica en
25 la siguiente

N O T A

En resumen, el Modelo de Utilidad que se solicita, re-
caera sobre las siguientes reivindicaciones:

30 1ª.- "SILLA O SIMILAR CONVERTIBLE EN ESCALERA", carac-
terizada esencialmente porque comprende un asiento articulado con



1 facultad de giro hacia el respaldo cuyo asiento presenta anclados
sobre su cara inferior sendos peldaños convencionales, estando
5 estos últimos dispuestos en combinación con al menos otro peldaño
fijo al bastidor de la silla, y porque a través del giro del
asiento los peldaños que este comporta se disponen en posición
escalonada respecto del peldaño fijo del bastidor constituyendo
una escalera en la que los peldaños del asiento quedan fijados
en su posición mediante el apoyo de los mismos en un tope móvil
establecido en el propio bastidor de la silla, que permite la
10 reversión del giro del asiento.

2ª.- Se reivindica por último, como objeto sobre el
que ha de recaer el Modelo de Utilidad que se solicita: "SILLA O
SIMILAR CONVERTIBLE EN ESCALERA".

15 Todo conforme queda descrito y reivindicado en la pre-
sente memoria que consta de cinco paginas mecanografiadas y dibu-
jos que se acompañan.

Madrid, 2 de Agosto 1967

BERNARDO UNGRIA
P.P.

20

25

30

D. JOAQUIN, D. JOSE Y

D. EDUARDO PALOMARES ZARAGOZA

HOJA UNICA

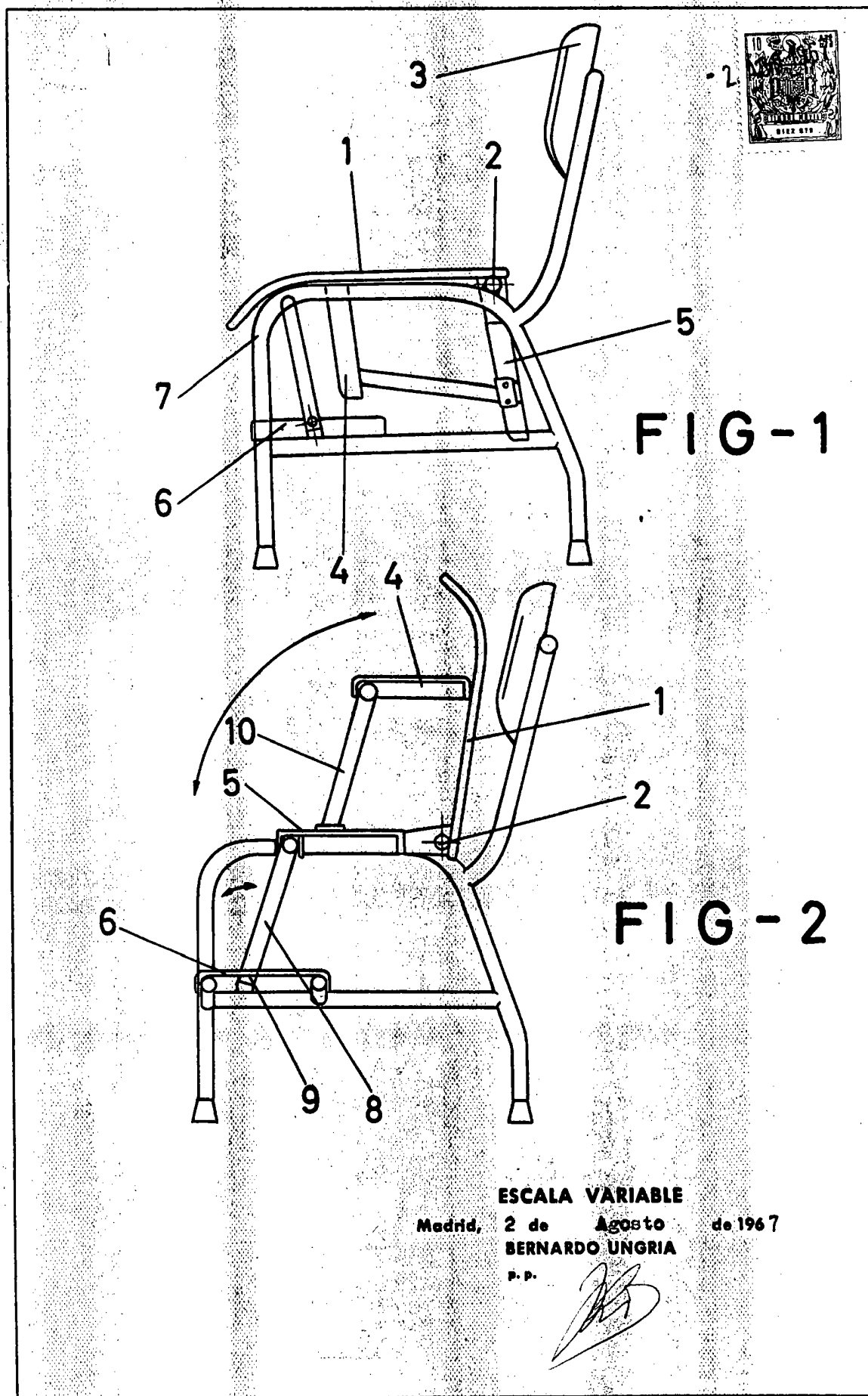


FIG-1

FIG-2

ESCALA VARIABLE

Madrid, 2 de Agosto de 1967

BERNARDO UNGRIA

P. P.