

131767



MEMORIA DESCRIPTIVA

=====

Correspondiente a la solicitud de registro de un Modelo de Utilidad que, por veinte años se solicita para España, a favor de Don Juan Antonio CORTINES POLANCO, de nacionalidad española, domiciliado en Santander, Calle Jesús de Monasterio, núm. 7 - 2º, - - -

p o r

" PARRILLA PERFECCIONADA "

=====

Lo difícil que es actualmente el poder consumir carbones de calidades uniformes y tamaños previamente seleccionados ha creado un gran problema en la elección de las parrillas destinadas a producir el agua caliente para las instalaciones de calefacción en las comunidades de vecinos de un edificio. Por otra parte, la carestía de la mano de obra obliga en muchos casos a tener una sola persona que varias veces al día se presenta en el local donde se halla la caldera para revisar la marcha de su fuego y hacer las cargas correspondientes de combustible. Ambas circunstancias han obligado a estudiar con detenimiento parrillas adecuadas para consumir car

5

10

131767



bones muy variables y que, aun siendo de pequeño tamaño, no caigan en el cenicero sin haber sido consumidos.

5 Con el número 43.381 tenemos registrada una parrilla dotada de ventilador, la cual puede, en efecto, consumir carbón menudo y aprovecharlo bien, gracias al tiro forzado, pero en cambio, el empleo del ventilador obliga a una vigilancia más frecuente.

10 El objetivo de este nuevo modelo de utilidad cuyo registro se solicita, es el utilizar una parrilla muy perfeccionada que, sin necesidad de ventilador, pueda quemar carbones menudos sin que éstos caigan prematuramente en el cenicero, gracias a la forma y disposición que se ha dado a dicha parrilla.

15 Esta nueva parrilla perfeccionada se caracteriza por componerse de varios elementos iguales entre sí, cada uno de los cuales está formado por una placa refractaria aplanada y con perfil en "V" muy abierta cuyos bordes anterior y posterior transversales son planos para enfrentarse cada uno con otro del elemento contiguo, y que en los extremos laterales de uno de los bordes llevan pivotes salientes que entran en orificios dispuestos en el borde adyacente del citado elemento contiguo; ambas superficies inclinadas simétricamente respecto a la arista central longitudinal, que es la más baja, van ordenadamente marcadas con formas que ventajosamente son rectangulares cuyos lados menos el más elevado están rajados y más o menos separados según convenga para permitir el paso de aire procedente de la región inferior fría.

25 Para que se puedan comprender mejor las condiciones características de esta nueva parrilla perfeccionada, en la presente Memoria se describe, como ejemplo y sin carácter limitativo, la realización de una parrilla de acuerdo con la invención. En el dibujo adjunto:

30 La figura 1 muestra en una perspectiva esquemática un conjunto de varios elementos de parrilla ya instalados para una caldera, y

13176 7'



La figura 2 muestra asimismo en perspectiva, en mayor tamaño, uno de dichos elementos.

De la observación de ambas figuras se deduce que cada elemento (A) de parrilla presenta un perfil transversal según una "V" sumamente abierta, y cuya arista central y de simetría -1- va algo más  
5                   baja que ambos extremos laterales -2-, que están formados redondeados para dar fortaleza al apoyo y facilitar la maniobra del recambio

Cada borde anterior -3- y posterior -4- del elemento (A) constituye un canto aplanado para enfrentarse o apoyarse en el contiguo  
10                   del elemento que antecede o sigue al formarse la agrupación de la parrilla, según se ve en la figura 1. Cada elemento lleva en su borde -3- los dos pivotes -5- que se introducen en sendos orificios existentes en las caras -4- (no visibles en las figuras) de los elementos adyacentes.

Las superficies aplanadas -6-, simétricamente inclinadas respecto al citado eje longitudinal central -1- llevan trazados ordenados rectángulos, o cualquier otro polígono adecuado, tres de cuyos  
15                   lados están troquelados de modo que las corrientes de aire procedentes de la región inferior entren por las ranuras -6a- más o menos  
20                   abiertas según la clase de grancilla que se emplee, la cual queda bien sostenida e incluso retenida por el aire entrante, y que así se consume completamente cuando la instalación tiene un buen tiro natural.

Cada uno de los elementos (A) de la parrilla se construye económicamente por estampación de un material refractario resistente  
25                   a las temperaturas que reciben esta clase de hogares.

La sencilla forma adoptada y el fácil modo de unión de los elementos entre sí, que desde luego puede diferir en algún detalle respecto a los representados en este ejemplo, permite reponerlos y adaptarlos con rapidez, así como el construirlos en varios tamaños y pa  
30

131767



ra cada tipo de caldera.

En las diversas realizaciones de este modelo de utilidad ca-  
ben, según se ha sugerido, pequeñas variantes en la silueta gene-  
ral de cada elemento, en la forma de las perforaciones para el pa-  
so del aire y aun en el modo de enlace entre cada elemento conti-  
guo, sin por ello separarse del fundamento de la invención, con  
arreglo a las características que se desarrollan en la siguiente

N O T A

EN RESUMEN, el modelo de utilidad que, por veinte años, se  
solicita registrar en España deberá recaer sobre las siguientes  
reivindicaciones:

1ª.- PARRILLA PERFECCIONADA, destinada principalmente pero  
no limitadamente a la formación de hogares de calderas de cale-  
facción, que se caracteriza por componerse de varios elementos  
iguales entre si, cada uno de los cuales está formado por una pla-  
ca refractaria aplanada y con perfil en "V" muy abierta cuyos bor-  
des anterior y posterior transversales son planos para enfren-  
tarse cada uno con otro del elemento contiguo, y que en los extremos  
laterales de uno de sus bordes llevan pivotes salientes que entra-  
en orificios dispuestos en el borde adyacente del citado elemento  
contiguo; ambas superficies aplanadas inclinadas simétricamente  
respecto a la arista central longitudinal; que es la más baja, van  
ordenadamente marcadas con polígonos que ventajosamente son rectan-  
gulares cuyos lados menos el más elevado están rajados y más o me-  
nos separados según convenga para permitir la entrada de corriente  
de aire procedentes de la región inferior.

2ª.- Por último se reivindica como objeto sobre el que ha de  
recaer el presente Modelo de Utilidad que por veinte años se so-  
licita registrar para España

131767



" PARRILLA PERFECCIONADA "

Todo conforme queda expresado en la presente Memoria Descrip-  
tiva que consta de cinco hojas foliadas y escritas a máquina por  
una sola cara y planos que se acompañan.

Madrid, 1 AGO. 1967

P.A.,

PEDRO FELIU MAÑA  
P. P.

131767

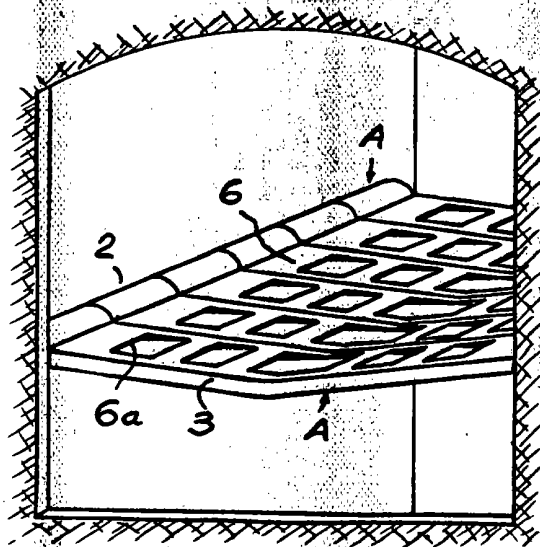


FIG. 1

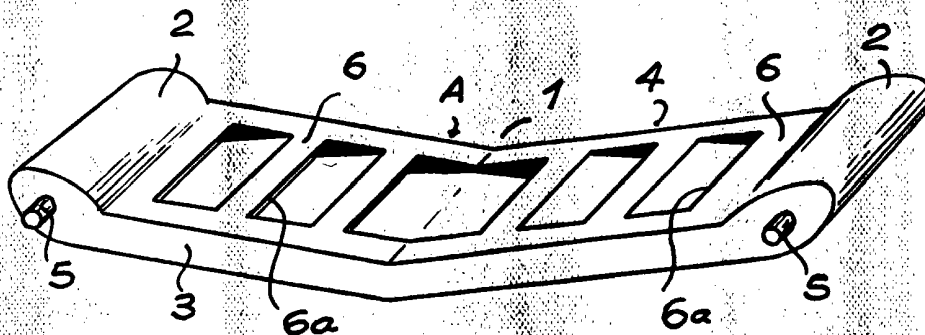


FIG. 2

Madrid, 1 AGO 1967  
P. A.  
PEDRO FELIX MARRA  
A.P.