



31.7.71

1 31760

MEMORIA DESCRIPTIVA

Correspondiente al registro de Modelo de Utilidad que, por veinte años, se solicita para España y sus Colonias, a favor de la firma "ALBERTO BASSAT, S.A.", residente en Barcelona, calle de Espronceda, nº 203-211 - - - - -

5.

p o r

"NUEVO BROCHE PARA CORSETERÍA, MERCERÍA Y SIMILARES"

El objeto del presente Modelo de Utilidad se refiere a un broche para corsetería, mercería y similares, que presenta la novedad de que el elemento de sujeción del broche a la cinta de la prenda de que se trate no es lograda por mordazas dentadas que rompen la cinta, con el uso tal como ocurre en la actualidad, sino que la sujeción se efectúa por pinzado, por medio de un cuerpo basculante incorporado en la armadura del propio broche y en el borde de la abertura atravesada

10.

15.

131760

31.11.1937



da por la cinta de la prenda.

Para una correcta interpretación, se describe, a continuación, un caso de realización práctica, a título de ejemplo, no limitativo, de un broche según la invención, acompañándose de una hoja de dibujos en la que:

5.

En la figura 1, se representa parte de un broche visto en planta superior con su dispositivo de sujeción abierto.

En la figura 2, el mismo broche con el dispositivo cerrado.

10.

Y las figuras 3 y 4, son sendas vistas ortogonales de las figuras 1 y 2.

15.

Consiste la invención en que en el borde (1) de la abertura (2) del armazón (3) del broche destinada a ser atravesada por la cinta de la prenda de que se trate y a sujetar por el broche (3), hay dispuesto un cuerpo articulable (4), laminar, curvado, que en uno de sus bordes laterales hay una regata (5) semicilíndrica en la que está introducido el vástago lateral (1) de la abertura (2) del armazón (3), con facultad de giro sobre sí mismo del extremo del

20.

cuerpo articulable, mientras que este mismo cuerpo articulable (4) tiene un apéndice inferior (6), transversal, que al estar el cuerpo (4) en posición de fijar la cinta, es decir, el cuerpo abatible, ya abatido sobre la armadura (3) el saliente (6) queda dispuesto, a presión entre los dos laterales (1) y (7) de la abertura de la armadura del broche apretando contra la arista (7), teniendo intercalada la cinta, la cual queda prisionera, por pinzado, a causa del saliente (6) que actúa de cuña, quedando liberada la cinta cuando elevando el cuerpo abatible (4) se le hace articular sobre sí mismo con lo que el saliente (6) se eleva y separa de la ar-

25.

la cual queda prisionera, por pinzado, a causa del saliente (6) que actúa de cuña, quedando liberada la cinta cuando elevando el cuerpo abatible (4) se le hace articular sobre sí mismo con lo que el saliente (6) se eleva y separa de la ar-

30.

la cual queda prisionera, por pinzado, a causa del saliente (6) que actúa de cuña, quedando liberada la cinta cuando elevando el cuerpo abatible (4) se le hace articular sobre sí mismo con lo que el saliente (6) se eleva y separa de la ar-



madura (3) siguiendo el movimiento de separación angular del cuerpo abatible (4).

5. Se sobreentiende que en el presente caso, serán variables cuantos detalles de construcción y acabado, no alteren, cambien o modifiquen la esencia de la invención.

N O T A

Descrito el objeto y utilidad del invento, lo que se declara como no divulgado ni practicado en España, comprende las siguientes reivindicaciones:

10. 1ª.- Nuevo broche para corsetería, mercería y similares, caracterizado por el hecho de que en el borde de la abertura del armazón del broche destinada a ser atravesada por la cinta de la prenda de que se trate y a sujetar por el broche hay dispuesto un cuerpo articulable, laminar, curvado, que en
15. uno de sus bordes laterales hay una regata semicilíndrica en la que está introducido el vástago lateral de la abertura del armazón, con facultad de giro sobre sí mismo del extremo del cuerpo articulable, mientras que este mismo cuerpo articulable tiene un apéndice inferior, transversal, que al estar el
20. cuerpo en posición de fijar la cinta, es decir, el cuerpo abatible, ya abatido sobre la armadura el saliente queda dispuesto, a presión entre los dos laterales de la abertura de la armadura del broche apretando contra la arista, teniendo interpalada la cinta, la cual queda prisionera, por pinzado, a causa
25. del saliente que actúa de cuña, quedando liberada la cinta cuando elevando el cuerpo abatible se le hace articular sobre sí mismo con lo que el saliente se eleva y separa de la armadura siguiendo el movimiento de separación angular del cuerpo abatible.

131760

31.



2^a.- NUEVO BROCHE PARA CORSETERÍA, MERCERÍA Y SIMILARES.

Según se describe y reivindica en la presente Memoria descriptiva, que consta de cuatro hojas foliadas y escritas por una sola cara y acompañada de una hoja de dibujos.

Madrid, a 31 de Julio de mil novecientos sesenta y siete.

P. A. S.

Antonio Archa

P. P.



131760

Fig. 3

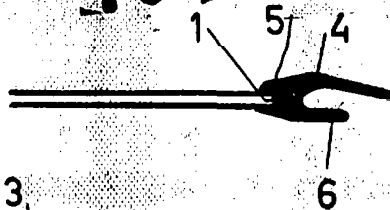


Fig. 1

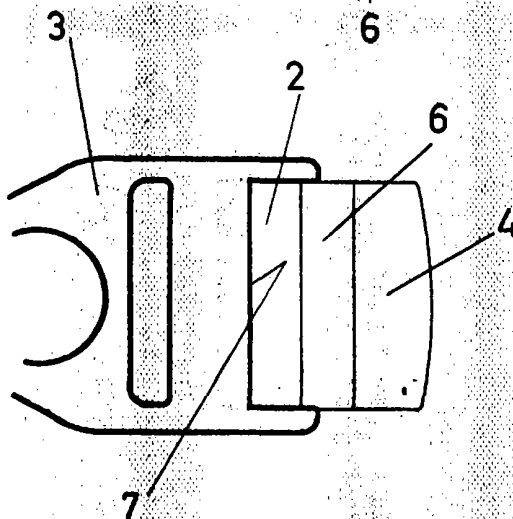


Fig. 2

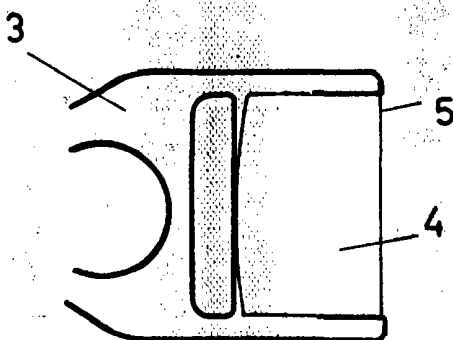
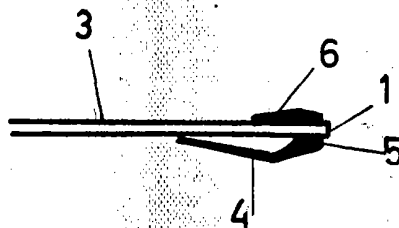


Fig. 4



Madrid 31 Julio 1967
p. p.

Antonio Arco
p. p.