

13173

131754



MEMORIA DESCRIPTIVA
=====

Correspondiente a la solicitud de un MODELO DE UTILIDAD, por VEINTE años para todo el territorio español, a favor de D^a. Maria Alba Escola Folguera, de nacionalidad española, domiciliada, en VALENCIA, c/. Campos Crespo, núm. 4, por: "UTENSILIO PARA LA LIMPIEZA DE LAS PIEZAS DENTARIAS".

5. Se refiere la presente Memoria Descriptiva que se une a solicitud de registro como Modelo de Utilidad a un "Utensilio para la limpieza de las piezas dentarias", cuyas características de novedad le confieren la cualidad de aportar a los fines que se persiguen ventajas mas que suficientes para aspirar en derecho al privilegio del registro que se solicita

10. Aporta el instrumento que se preconiza un medio decisivo en la higiene bucal, eliminando los típicos palillos a los que supera ampliamente por abultado número de ventajas entre las que destaca su impermeabilidad, por ser realizable en ma-



teriales termoplásticos.

5. En los típicos de madera, esta, absorbe cualquier humedad, sea de procedencia de los alimentos, sean secreciones bucales, que arrastra de una pieza dental a otra, con la correspondiente aportación antihigiénica.

Es indeformable, por lo que el usuario encuentra siempre una exacta referencia al tacto, que elimina pinchazos y sus consecuencias, como resultado de las deformaciones que, con los palillos se producen.

10. Logran mas profundidad en la limpieza puesto que su robustez, permite calar en los intersticios propensos a la detención de alimentos, con eficacia definitiva.

15. Por su configuración faculta a llegar a las juntas interiores de las piezas dentarias, lo cual es imposible con el palillo recto.

Es perfectamente lavable y esterilizable, lo que no es posible con nada de los conocido hasta el presente, manejable por el propio interesado.

20. Es un instrumento muy ligero y de aspecto grato, que no obliga a realizar gestos con la boca, para abrir camino a su trabajo.

Sustancialmente consiste en una sola pieza dotada de un pequeño recuadro, central, a modo de mango, a cuyo efecto va rebordeado por un reguesamiento que evita escape de la mano.

25. Consustancialmente se prolonga en un saliente a cada lado en sentido longitudinal.

De un lado con forma de minúsculo cuchillo y del otro con forma de cuello y cabeza de cigüeña estilizada.

30. Mejor se comprende basando la descripción en los dibujos que a este efecto se acompañan y en los que se muestra una ma-

131754



nera de llevar el invento a la práctica, haciéndose constar de manera expresa que el mismo carece de carácter limitativo en sus detalles, toda vez que se citan solamente a título de ejemplo.

5. La figura 1ª, muestra una alzada lateral y la sección - A B - de la misma.

La figura 2ª, una vista superior, en relación con la posición de la figura 1ª.

La figura 3ª, una vista inferior con respecto a la misma posición inicial.

10. Consta, efectivamente, de un mango -1- figura 1ª rectangular, dotado de un recuadro -2- figuras 1ª, 2ª y 3ª, del que consustancialmente por termomoldeo parte un cuello -3- de cigüeña, que tras un codo -4- se continúa en un largo pico -5- acabado en acusada punta -6-.

15. Por el otro lado, é igualmente en forma consustancial, presenta corto cuello -7- del que parte un apéndice en forma de hoja de cuchillo, romo por un lado -8- figuras 1ª y 2ª, afilado por el otro -9- figuras 1ª y 3ª y acabado en punta -10- figuras 1ª, 2ª y 3ª.

20. Es ejecutable en cualquiera clase de material adecuado y tanto en este aspecto como en cuanto a dimensiones y colores se hará tan amplio uso como la ley previene.

25. Suficientemente descrito el invento así como una manera de llevarlo a la práctica se hace constar de manera expresa que el mismo acepta modificaciones de detalle siempre que estas no afecten a su fundamento.

NOTA

30. En resumen: EL MODELO DE UTILIDAD, recaerá sobre las particularidades de las siguientes:

131754

- 4 -



R E I V I N D I C A C I O N E S

5. 1ª.- Utensilio para la limpieza de las piezas dentarias, caracterizado porque en una sola pieza presenta centrado un mango, constituido por un recuadro rectangular y eventualmente de otra configuración diferente a rectangular, con los bordes regresados y de los que, en sentido longitudinal parte dos salientes, uno de ellos con forma de minúsculo cuchillo de afilada punta, filo poco acusado y contrafilo romo y el otro con forma de cuello, cabeza, y pico de cigüeña estilizados.

10. 2ª.- "UTENSILIO PARA LA LIMPIEZA DE LAS PIEZAS DENTARIAS"

Todo tal y como se representa en los dibujos adjuntos, así como queda descrito y reivindicado en la presente Memoria que consta de cuatro hojas mecanografiadas por una sola de sus caras.

Madrid, a 31 de Julio de 1.967.
pp.



FIG. 1

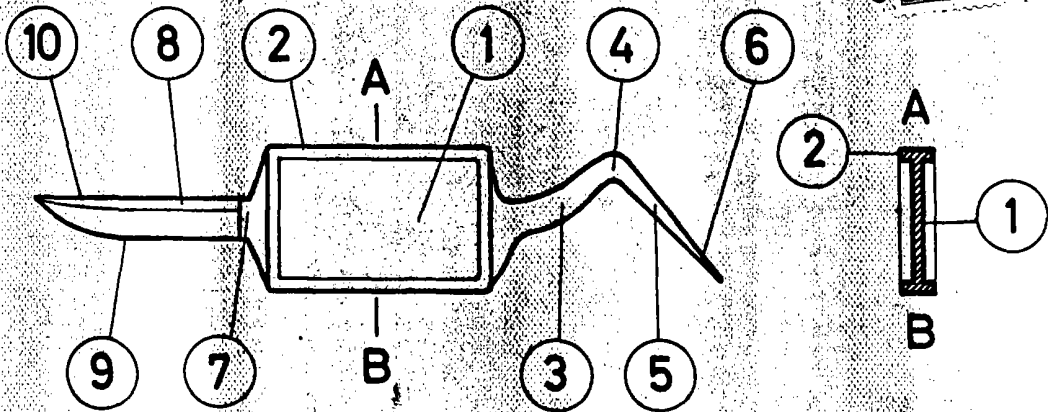


FIG. 2

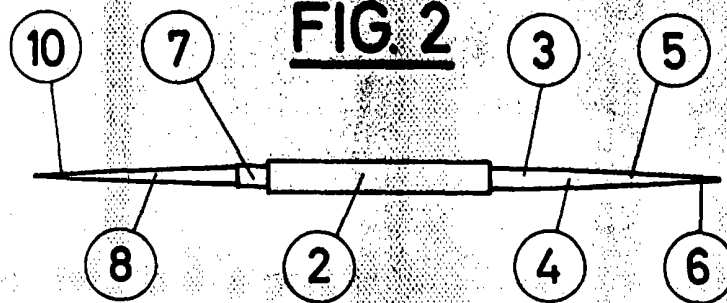
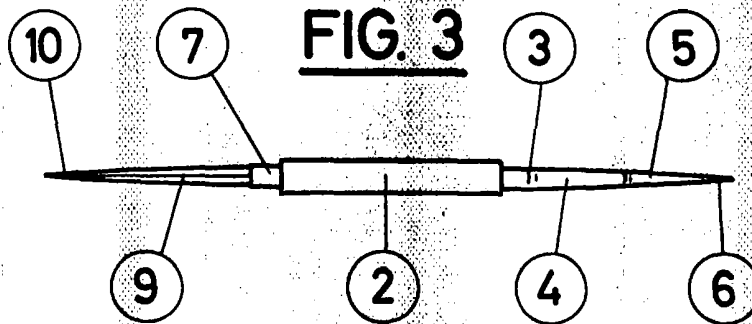


FIG. 3



Madrid, 31 de Julio de 1.967

ESCALA VARIABLE