

131709

15 JUN



M O D E L O
D E
U T I L I D A D

a favor de Don Jaime CONANGLA OROMÍ, de nacionalidad española, residente en Barcelona, calle Manresa, 4, por "PERFIL DE COBERTURA PARA MARCOS DE PUERTAS".

MEMORIA DESCRIPTIVA

La presente invención se refiere a un perfil para la cobertura de marcos de puertas, cuya fabricación es extremadamente sencilla, así como su colocación.

5. Los marcos de las puertas y ventanas vienen realizándose tradicionalmente de madera o bien metálicos, pero si en el primer caso resultan de escaso rendimiento, en el segundo, el coste es muy elevado.

10. Con el fin de compaginar cualidades tan dispares como son la duración del marco y su economía en el coste, se ha ideado el perfil de cobertura objeto de la invención,

131709

15 JUN 19



5. que se caracteriza esencialmente por el hecho de que presenta una sección transversal en U, entre cuyas ramas encaja el canto del marco, fijándose al mismo por medios convencionales, cuyo perfil presenta la cara anterior con un escalonado, correspondiente al escalonado del canto de la puerta, al que sirve de asiento en la posición de cierre de la misma.

10. En una realización preferida, las caras laterales del perfil presentan pares de pestañas longitudinales dobladas a modo de gancho, en sentidos opuestos, en las cuales encajan los bordes de un perfil de sección en C, que oculta los dispositivos de fijación del perfil principal al marco y constituye el remate del mismo.

15. Para la mejor comprensión de cuánto queda descrito en la presente memoria, se acompaña un dibujo en el que tan sólo a título de ejemplo, se representa un caso práctico de realización del objeto de la invención.

20. En dicho dibujo, la figura 1 es una vista en alzado del marco cubierto por el perfil descrito, que aparece parcialmente seccionado, y la figura 2 es una sección transversal a mayor escala, del perfil colocado en el marco.

25. El perfil -1- presenta en el aludido dibujo una sección transversal a modo de U, con su cara central formando un escalón longitudinal -2-. El perfil cubre el canto del marco -3-, que presenta el escalón -4- correspondiente, y la fijación del perfil al canto se efectúa mediante tornillos -5-.

131709

16 JUN 19



5. Las caras laterales del perfil -1- presentan pares de pestañas longitudinales -6-, dobladas a modo de gancho, en sentidos opuestos, entre las cuales quedan engarzados los bordes doblados de sendos perfiles -7-, de sección en C, los cuales cubren los tornillos -5-, y constituyen el remate y acabado del perfil -1-.

10. El perfil descrito hace innecesaria cualquier otra protección para el marco de madera -3-, que no tiene que aparecer al exterior, quedando totalmente oculto por el perfil. Gracias a ello, el coste del marco colocado, es mucho más económico que hasta el presente, al ahorrar la mano de barniz o pintura.

15. El perfil -1- y los perfiles de remate -7-, pueden obtenerse por extrusión de un material plástico, y podrá realizarse con toda la gama de colores y tonalidades que admiten los materiales termoplásticos. Otra ventaja de este perfil es que su conservación y limpieza resultan muy sencillas, pues basta pasar un trapo humedecido para que desaparezca la suciedad depositada en el perfil.

20. Serán independientes del objeto de la invención los materiales empleados en la construcción de los distintos elementos que la integran, formas y dimensiones de los mismos y cuantos detalles accesorios puedan presentarse, siempre y cuando no afecten a su esencialidad.

131709



NOTA

Se reivindica como objeto del presente modelo de utilidad:

5. 1. Perfil de cobertura para marcos de puertas, caracterizado esencialmente por el hecho de que presenta una sección en U, con su tramo central formando un escalonado longitudinal que constituye el asiento del canto de la puerta en la posición de cierre, cuyo perfil cubre el canto del marco, y es unido a él mediante dispositivos de sujeción convencionales, que atraviesan las caras laterales del mismo.
10. 2. Perfil de cobertura para marcos de puertas, según la reivindicación 1, caracterizado esencialmente por el hecho de que las caras laterales del mismo están dotadas de pares de pestañas longitudinales salientes al exterior, cada uno de cuyos pares forma un cajetín con el que ajustan los bordes doblados de un perfil de remate, que cubre la zona donde están situados los dispositivos de fijación del perfil principal al marco.
15. 3. Perfil de cobertura para marcos de puertas.

Todo ello según queda descrito y reivindicado en la presente memoria descriptiva que consta de cinco hojas

131709



foliadas escritas a máquina por una sola cara.

Barcelona, 15 de julio de 1967

JAIIME SONANGLA OROMÍ

p.a.

A large, stylized handwritten signature in black ink is written over the typed name 'JAIIME SONANGLA OROMÍ'. The signature is highly cursive and loops around the text.

131709

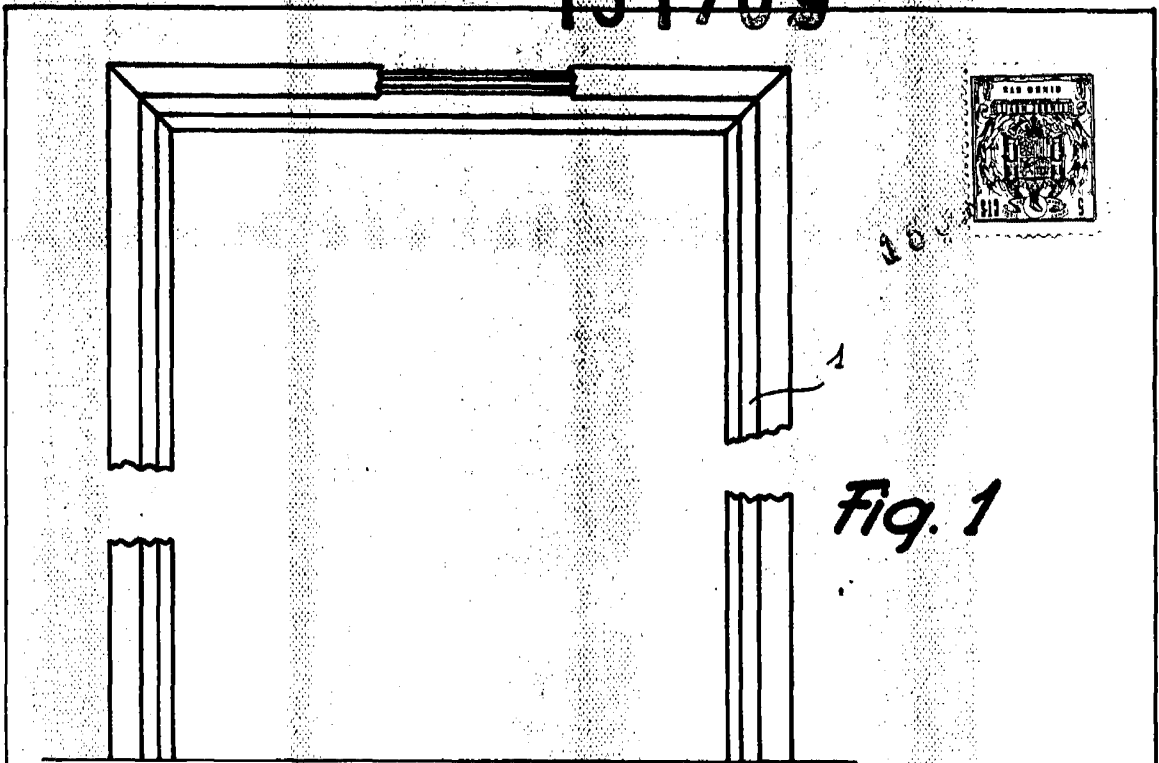


Fig. 1

15.073/A

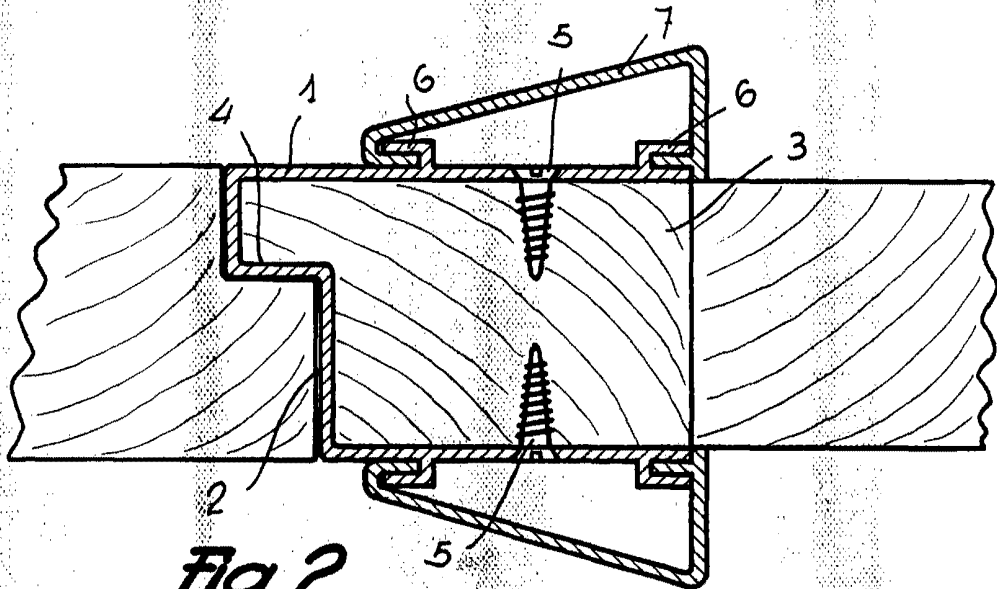


Fig. 2

Barcelona, 15 de julio de 1967
Jaime CONANGLA OROMI

p.a.