

13170

15 JUL



131703

MODELO DE UTILIDAD

por 20 años

por "TAPÓN VERTEDOR PARA LÍQUIDOS", a favor de D. Luis RODRÍ-  
GUEZ Soriano, de nacionalidad española, domiciliado en BARCE-  
LONA - Luchana, 114, intº., nº 6.

=====

MEMORIA DESCRIPTIVA

El presente Modelo de utilidad se refiere a un tapón  
vertedor destinado a facilitar la distribución de líquidos  
contenidos en frascos. El nuevo tapón se empleará ventajosa-  
mente en los casos de bebidas carbónicas y refrescantes, en  
5. las que se desea normalmente emplear una cantidad limitada  
de líquido cuando éste se presenta en recipientes de tamaño  
considerable, particularmente los frascos del tipo denominado  
usualmente familiar.

El tapón vertedor presenta su estructura tubular, a  
10. modo de casquete de remate del frasco que contiene el líquido,  
y comporta por lo menos dos orificios, uno de los cuales se  
empleará para la salida lateral del líquido a distribuir, en  
tanto que el otro servirá para evacuar parte del aire o gas  
contenido en la parte superior del líquido en cuestión.

15. Para facilitar la explicación, se acompaña a la pre-  
sente memoria una hoja de dibujos, en los que se ha representa-

15 JUL



# 131703

do, a título de ejemplo ilustrativo y no limitativo, un caso de realización de un tapón vertedor para líquidos, según los principios de las reivindicaciones.

En los dibujos:

5. La figura 1 representa el nuevo tapón, visto en perspectiva.
- La figura 2 muestra el tapón aplicado a la embocadura de un envase de líquido, correspondiendo la posición dibujada a la fase de cierre completo del recipiente, a efectos de transporte o almacenamiento del mismo o, simplemente, de no uso del líquido contenido.
10. La figura 3 muestra la manera de emplear el tapón vertedor para realizar la distribución del producto contenido en el envase.
15. El tapón objeto del Modelo consta de un cuerpo tubular -1-, cuya base superior -2- aparece cerrada, en tanto que la inferior es abierta y constituye la embocadura de aplicación al frasco que contiene el producto a distribuir.
- La superficie lateral externa del tapón formará ventajosamente una pluralidad de caras o facetas -3-, en distribución poligonal, mientras que el reborde exterior formará una corona lisa -4-; la disposición de las caras -3- facilitará el manejo del tapón en su acoplamiento y separación respecto a la embocadura de la botella.
20. En su posición de cerrado, el tapón se halla roscado al máximo, y en la superficie inferior de su base -2- comporta un elemento discoidal -5- que realizará la junta perfecta de acoplamiento entre la embocadura del envase y el tapón, determinante del cierre de aquél, por efecto de la disposición de
25. éste.
30. Es característico del nuevo tapón la disposición de dos orificios laterales -6- y -7-, situados preferentemente en

131703

- 3 -



dos caras diametralmente opuestas del cuerpo -1-. Uno de los orificios -6- se destinará a la salida al exterior del líquido contenido, en tanto que el otro orificio -7- servirá para facilitar la expulsión del aire o gas contenido por encima

5. del líquido alojado en el envase.

La superficie interna del tapón comporta un fileteado -8- de rosca, conjugado con el roscado -9- que presenta la superficie externa de la embocadura del recipiente.

10. Cuando se desea disponer del producto contenido en el envase, distribuido en pequeñas cantidades, se desenrosca parcialmente el tapón -1-, de modo que los orificios -6- y -7- comuniquen el conducto interior del cuello de la botella con el exterior de la misma, lo que permitirá la salida del líquido y de los gases contenidos por encima de él, tal como se ve en la figura 3.

20. Una vez utilizado el producto en la medida necesaria, podrá cerrarse herméticamente el envase, roscando en sentido positivo el tapón alrededor de la embocadura del envase, con lo que volverá a actuar el elemento discoidal elástico -5- de cierre.

Todo cuanto no afecte, altere, cambie o modifique la esencia del tapón descrito, será variable a los efectos del actual Modelo.

N O T A.

25. Se reivindica como objeto de este registro por Modelo de utilidad:

30. 1.- Tapón vertedor para líquidos, caracterizado por constar esencialmente de un cuerpo tubular, de base inferior abierta y base superior cerrada, acoplado, mediante roscado de su superficie interna, a la embocadura roscada exteriormente del envase, con interposición de un elemento discoidal elás

131703

15 JUL



- 4 -

tico de junta situado en la cara interna de la base superior, que asegurará la hermeticidad del conjunto cuando el tapón se halla completamente roscado en sentido positivo respecto a la embocadura del envase, comportando el tapón, en dos zonas diametralmente opuestas, sendos orificios comunicantes del conducto interior y del exterior del frasco, lo que permitirá la salida del líquido por uno de tales orificios y la salida del gas contenido superiormente por el otro orificio, tras desenroscar parcialmente el frasco en sentido contrario al de cierre.

Sean cuales fueren las circunstancias que concurran en la esencialidad del Modelo de utilidad definido en la anterior reivindicación, cuyo objeto es:

2.- "TAPÓN VERTEDEDOR PARA LÍQUIDOS".

Consta la presente memoria de cuatro hojas foliadas, mecanografiadas por una sola cara y de los dibujos adjuntos.

Barcelona, 15 JUL. 1967

P.A. de D. Luis RODRÍGUEZ Soriano,

LUIS DURÁN CUEVAS  
P. P.

Fdo.: Luis Durán Benejam

mo.

131703

15 JUL

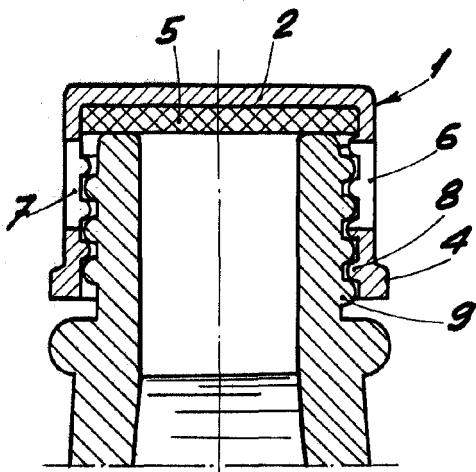


FIG. 2

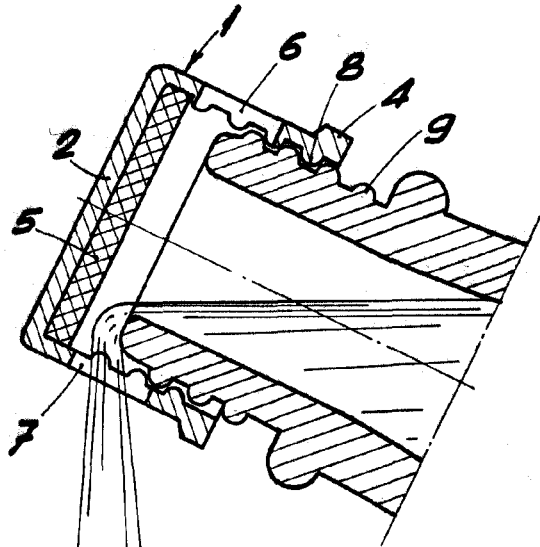


FIG. 3

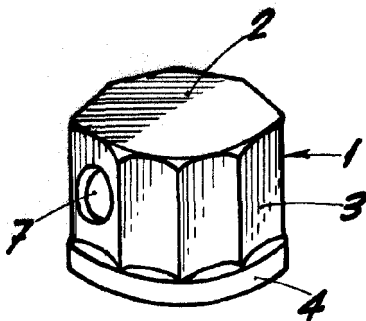


FIG. 1

ESCALA VARIABLE

BARCELONA 15 JUL 1967

P. A.

LUIS DURÁN CUEVAS

P. P.

Fdo. Luis Durán Benejam