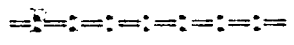


131672



MEMORIA DESCRIPTIVA
 que se acompaña
 a la solicitud de
 una PATENTE DE INTRODUCCION por diez años en España
 a favor de
 WHITE, HARKER & C^o S.L. residente en Valencia, Avenida de
 Amalio Gimeno 1,
 por
 "UN APARATO CALIBRADOR DE FRUTAS".



Este aparato consiste en una cuerda, sin fin, de algodón, goma o material analogo y un juego de rulos situados en linea tal como está marcado en las vistas de planta y sección del plano figuras 1, 2 y 3 respectivamente.

5 La marcha de la máquina está suministrada por el eje de la parte izquierda mirando a la vista en planta; por medio de una garrucha la cuerda es movida en dirección de derecha a izquierda y se mantiene en linea recta sostenida por una madera provista de una ranura por donde se desliza dicha cuerda.

10 Al mismo tiempo, el eje antedicho, mueve por medio de piñones de ángulo un eje que atraviesa todo lo largo de la



13 16 73

máquina.

15 Este eje está provisto de un número de poleas igual al número de rulos que contiene la máquina y por medio de dichas poleas y correspondientes correas, mueve el eje los rulos en tal sentido que siempre tiene la tendencia de levantar la fruta que se encuentra entre los rulos y la cuerda.

20 Cada rulo es independiente y está cogido por sus finales por dos piezas de metal cuya función es la de sostener el rulo en el sitio deseado; el final de cada una de dichas piezas está provisto de un tornillo de aprieto y por medio de estos tornillos es posible variar la distancia entre el rulo y la cuerda.

25 Cada correa está provista de un contrapeso o tensor de la forma dibujada y resulta que el tiro de la correa obliga al rulo hacia el eje, pero éste no puede moverse debido a que los finales de las piezas de metal se encuentran con los tornillos de aprieto.

30 Al mismo tiempo el peso del rulo sostiene a las piezas de metal en las ranuras provistas de madera y el aparato queda como fijo.

35 Para calibrar la fruta las distancias entre los rulos y la cuerda están arregladas de tal manera que empezando por el primer rulo donde entre la fruta o sea el de la derecha mirandi la máquina en planta, las distancias aumentan de rulo en rulo.

El rulo y la fruta sostienen la cuerda hasta que la abertura le permite caer a su sitio correspondiente.

N O T A

40 En resumen: La patente que se solicita recaerá sobre las reivindicaciones siguientes:



191873

1^a.- Un aparato calibrador de frutas que se caracteriza:
1² Por calibrar a base de una serie de rulos que se mantienen
en sus debidos sitios por medio de las piezas de metal cuyos
45 finales están provistos de tornillos de aprieto,

2^a Porque funciona impulsado por una cuerda de movimiento de derecho a izquierda con los rulos movibles o fijos según convenga.

2^a Se reivindica por ultimo como objeto sobre el que ha
50 de recaer la patente que se solicita por
"UN APARATO CALIBRADOR DE FRUTAS.

Todo conforme queda descrito en la presente Memoria que consta de tres hojas escritas a máquina por una sola cara y planos que se acompañan.

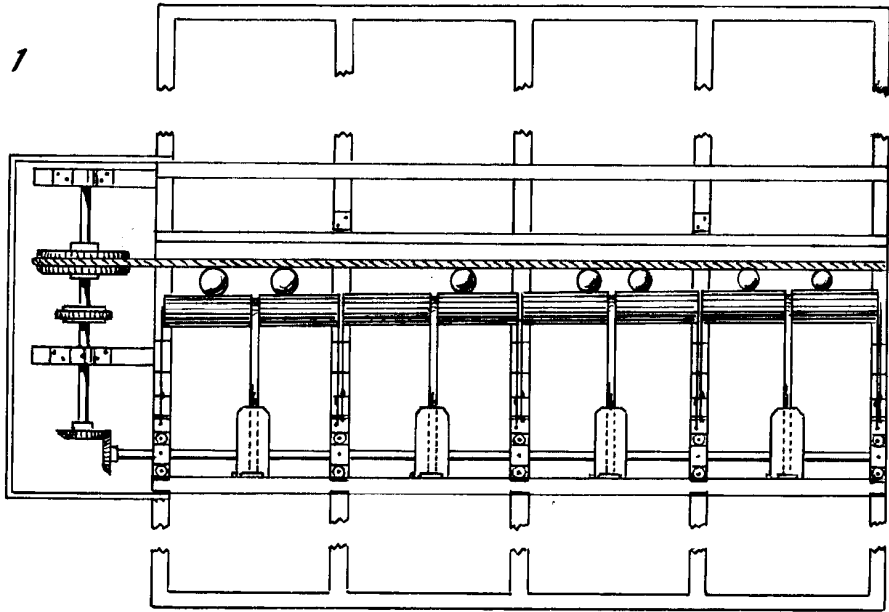
Madrid 23 de Agosto de 1933
ALFONSO UNGRÍA

P. P. *Alfonso Ungria*

White Barker & Co. Ld.

hoja unica

FIG. 1



B

A

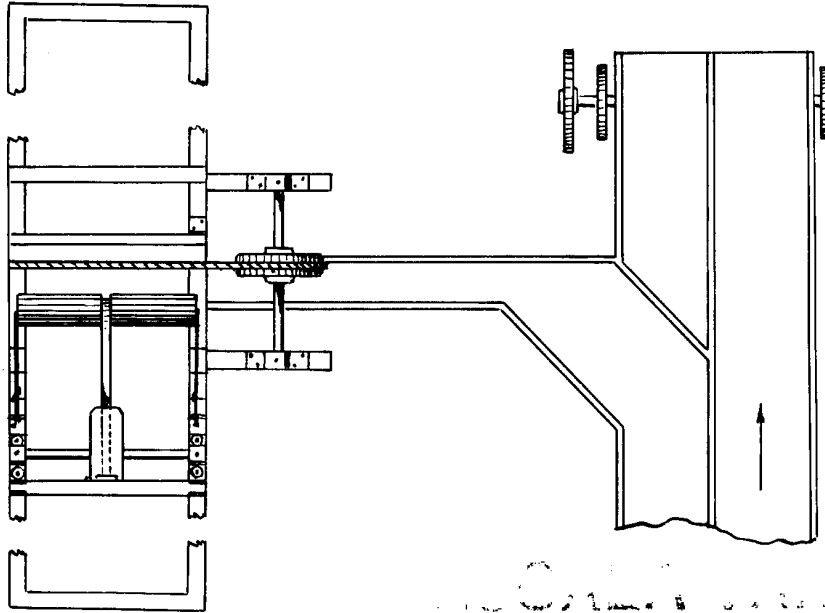
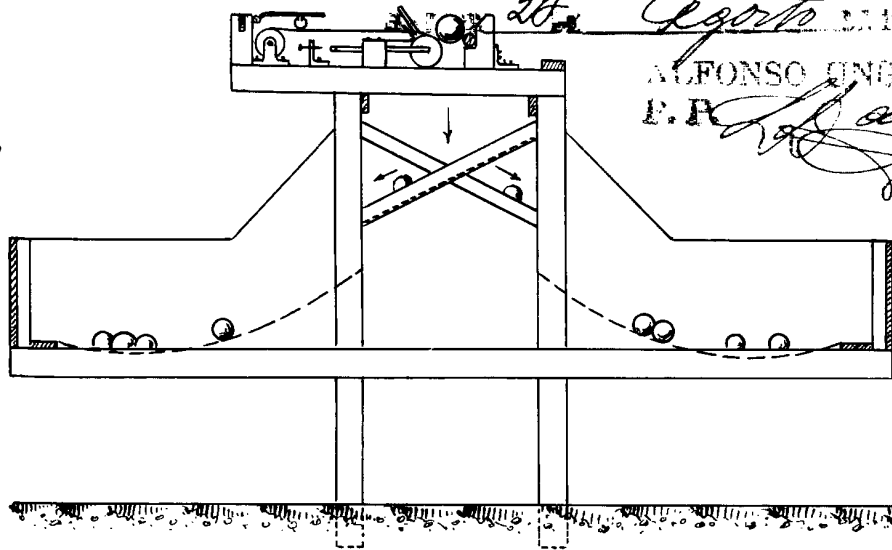


FIG. 2

B

FIG. 3



26 Agosto 1933
ALFONSO OMBRIA
E. P. *[Signature]*