



131669

131669

MODELO DE UTILIDAD  
=====

por VEINTE años

cuyo privilegio se solicita para España,  
sus territorios y plazas de soberanía,  
a favor de:

D. JOSE CAMINO DOMENECH

de nacionalidad española, domiciliado en  
Barcelona, calle Rosario, núm. 12, rela-  
tivo a:

"PERFIL DE BISAGRA"

=====

131669



MEMORIA DESCRIPTIVA

La presente invención, conforme se indica en el enunciado, hace referencia a un perfil de bisagra, y más concretamente a una bisagra del tipo aplicable a dos bordes entes-  
5. tados de dos cuerpos a relacionar articuladamente. - - - -

El perfil de bisagra de acuerdo con la actual invención se caracteriza por estar constituido por dos únicas piezas, independientes, cada una unida solidariamente a uno de los dos cuerpos a relacionar, comprendiéndose en una pieza una  
10. acanaladura de sección recta inclinada y en la otra pieza un nervio de sección complementaria, ambos en sentido longitudinal, susceptibles de coincidir en la posición de cierre y de separarse en la de apertura. - - - - -

Las piezas quedan unidas dorsalmente con los cuerpos que relacionan. - - - - -

El perfil de bisagra realizado según las anteriores características, ofrece una máxima simplificación, toda vez que se trata de un simple perfil, formado por dos partes que se complementan entre sí. - - - - -

20. La comprensión de todo lo que antecede será más fácil refiriéndolo seguidamente a la lámina de dibujos que se acompaña a esta memoria, la cual, dado su fin explicativo,

131669



deberá considerarse como desprovista de todo carácter limitativo respecto al alcance de la protección legal que se recaba. En el dibujo: - - - - -

5. Figura 1 es una vista en perspectiva de la parte macho en un perfil cual el indicado. - - - - -

Figura 2 es una vista análoga de la parte hembra o acanalada. - - - - -

10. Figura 3 es una vista seccionada del conjunto del perfil, en sus dos partes, montado en los bordes de un estuche de madera. - - - - -

En el dibujo, las referencias son las mismas en todas las figuras: la parte macho 1 y la parte hembra 2. - - - -

15. La parte macho 1 está constituida por una tira rígida, formando una base 3, de la cual sobresale superiormente el nervio 4 inclinado, e inferiormente la punta de flecha 5. -

20. La parte hembra 2 es una tira similar, aunque de mayor grosor, pues en ella queda ocluida la acanaladura 6, de sección recta inclinada complementaria de la del nervio 4, aunque de dimensiones algo superiores. También en su dorso presenta análoga punta de flecha 7. - - - - -

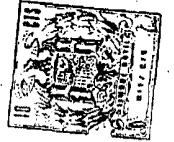
25. Estas puntas de flecha 5 y 7 están destinadas a alojarse en respectivas regatas 8 y 9 (figura 3) de los cuerpos 10 y 11 a relacionar, en las cuales quedan retenidas por el embadurnamiento 12, de modo que se establece una unión total entre las dos partes 1 y 2 y los dos cuerpos 10 y 11. -



131669

- Puede ya comprenderse el funcionamiento en un perfil de bisagra según indicado, en el cual con suma facilidad puede introducirse el nervio 4 en la acanaladura 6, o bien extraerse. En todo caso, la fijación entre los dos cuerpos 10 y 11
5. vendrá condicionada a los medios que consoliden la unión por entestado, y que habrán de estar situados en otros puntos periféricos de los propios bordes, o al menos actuando sobre ellos. Por supuesto que tales medios son ajenos a la actual invención, por lo que nada puede especificarse sobre ellos.
  
  10. Cuanto se ha expuesto no debe suponer impedimento ni limitación alguna para que el perfil de bisagra según la invención pueda ser realizado con modificación de alguna de las partes descritas y representadas. De un modo especial en lo que se refiere al perfil concreto de las dos piezas, que puede ser distinto al aquí indicado. Asimismo en lo que atañe
  15. a la forma de fijación de las propias piezas en los respectivos cuerpos, pudiendo realizarse de un modo distinto, por ejemplo por medio de tornillos alojados en sendos avellanados. - - - - -
  
  20. También ha de observarse que una disposición de este tipo es aplicable a un sinfín de casos concretos, de un modo especial a aquéllos en que una tapa se articule sobre un cuerpo de base, interesando la extracción de aquélla, como es una maleta tocadiscos. Por supuesto que no es preciso que
  25. el perfil de bisagra comprenda el lado de articulación en toda su longitud, continua, sino que puede aplicarse en uno o varios tramos interrumpidos, ya sea en una o en ambas partes constitutivas. - - - - -

131669



Ya de una manera general debe hacerse constar que en el perfil de bisagra según la invención podrán introducirse cuantas variantes de detalle la experiencia y la práctica puedan aconsejar, en cuanto a dimensiones, proporciones, materiales empleados y en cuantas circunstancias accesorias no desvirtúen su esencialidad, que es la que se concreta en la primera de las reivindicaciones que siguen, ya sea considerada aisladamente, ya sea considerada con el resto de la reivindicación. - - - - -

10.

N O T A .

Se declaran de novedad, utilidad y propiedad para España, sus territorios y plazas de soberanía, las siguientes: - -

R E I V I N D I C A C I O N E S

1.- Perfil de bisagra, siendo ésta aplicable a dos bordes entestados de dos cuerpos a relacionar articuladamente, caracterizándose el perfil por estar constituido por dos únicas piezas, independientes, cada una unida solidariamente a uno de los dos cuerpos a relacionar, comprendiéndose en una pieza una acanaladura de sección recta inclinada y en la otra pieza un nervio de sección complementaria, ambos en sentido longitudinal, susceptibles de coincidir en la posición de cierre y de separarse en la de apertura. - - - - -

2.- Perfil de bisagra, según la reivindicación 1, caracterizado porque cada pieza queda unida dorsalmente con el cuerpo que relaciona. - - - - -

- 6 -  
131669



3.- "PERFIL DE BISAGRA". - - - - -

Todo ello, tal y como se describe y reivindica en la presente memoria, que consta de seis hojas, foliadas y mecanografiadas por una sola de sus caras, y de una lámina de dibujos que la ilustra.

5:

20 JUN 1913

Por Poder  
Firmado: F. Cortijos

131669



FIG. 1

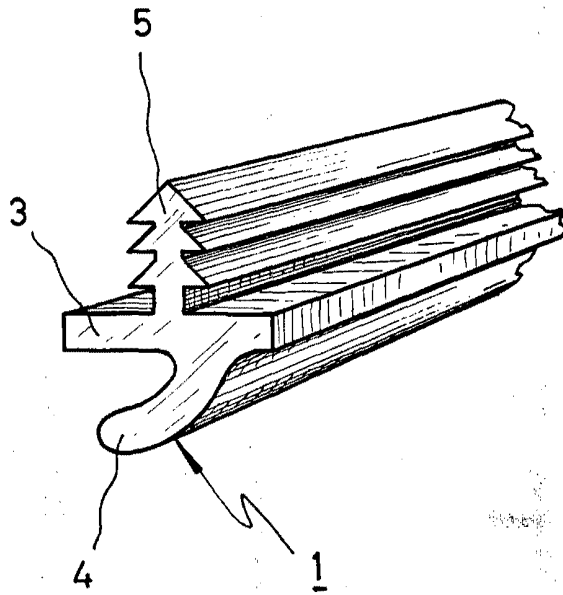


FIG. 3

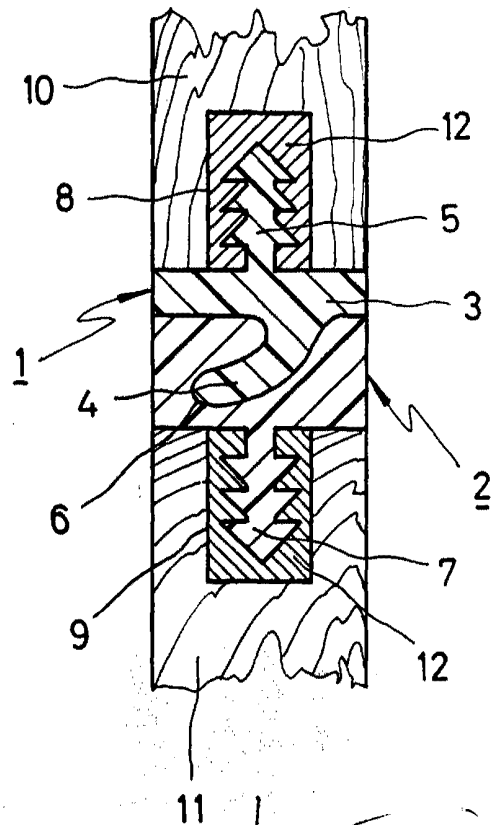
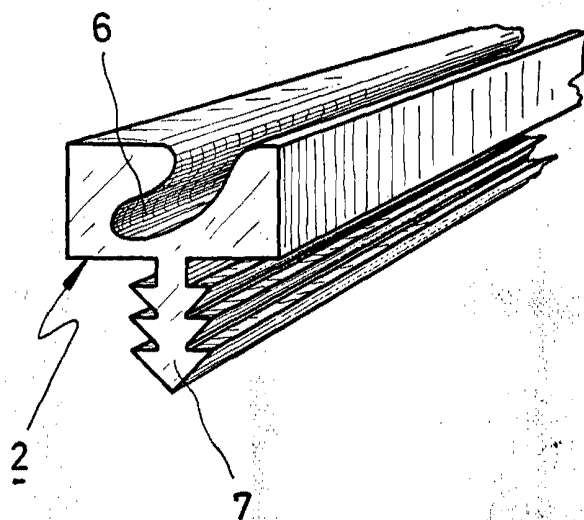


FIG. 2



*F. Cortijo*  
Por Poder  
Firmado: F. Cortijo