



131635

131635

MEMORIA DESCRIPTIVA
DE UN
MODELO DE UTILIDAD

Por VEINTE AÑOS, a favor de Victor Maillard, de nacionalidad francesa, con domicilio en 16, rue Chaptal- LE HAVRE (Seine-Maritime), Francia, por:

" PERSIANA VENECIANA PERFECCIONADA "

5. Este modelo se refiere a una persiana veneciana - perfeccionada, con láminas o listones elevables e inclinables, suspendidos a un soporte fijo que lleva, de una parte un dispositivo de regulado de la inclinación de las láminas y de otra parte, un dispositivo de elevado de dichas láminas.

En estas persianas venecianas, el dispositivo de elevado incluye generalmente dos cordones que pasan - sobre órganos de reenvío del soporte, atraviesan las -



10. láminas por unos agujeros practicados en las mismas y son fijados por sus extremos a la lámina inferior.

Los agujeros realizados en las láminas son antiegtéticos, y muchas veces molestos, lo mismos de día que de noche, ya que de día dejan pasar la luz y de noche,

15. como las láminas estén inclinadas, permiten ver desde el exterior.

Uno de los objetivos del invento, es el permitir realizar una persiana veneciana con láminas elevables e inclinables, en la cual no sea necesario hacerlos -

20. agujeros en las láminas, para realizar el dispositivo de elevado.

La persiana veneciana es del tipo de láminas elevvables e inclinables suspendidas a un soporte fijo, - que lleva de una parte un dispositivo de regulado de

25. la inclinación de las láminas, que incluye de cada - lado de la persiana, dos cables a los cuales van unidos, a intervalos regulares, los bordes de todas las

láminas, y un órgano de reenvío, alojado en el soportte fijo, entre cada cable, de un lado de la persiana

30. y el cable correspondiente de otro lado de éste y -

por otra parte, un dispositivo de elevación que lleva unos cordones que pasan sobre órganos de reenvío en - el soporte y fijados cada uno por extremo, a la lámina inferior de la persiana y se caracteriza en particular,

35. por el hecho de que el dispositivo de elevado incluye cuatro cordones, dos de los cuales se exttienden de un lado de la persiana transversalmente a los bordes de las láminas y van fijados por su extremo correspondiente, a uno de los bordes de la lámina

inferior; los otros dos cordones se extienden del -

40.



otro lado de la citada persiana, igualmente transversalmente a los bordes de dichas láminas y van fijados por su otro extremo, al otro borde de la lámina inferior.

45.

Va describirse ahora el invento con más detalles refiriéndose a una forma de realización especial, - dada a título de ejemplo solamente y representada en la figura única, la cual es una vista en perspectiva con arranques parciales, de una persiana veneciana - según el invento.

50.

La persiana representada en el figura, incluye - un soporte fijo 1 destinado a ser fijado a un techo y una serie de láminas 2.

55.

En el soporte 1 se ha fijado sobre los cojinetes 3, una varilla de sección redonda 4 a un extremo de la cual, se ha introducido una polea 5 sobre la cual, pasa un cordón 10 de mando de la orientación de las láminas 2; frente a una hendidura 8 del soporte se ha fijado, sobre dicha varilla, un gorrón 7 y frente a una segunda hendidura 9 del citado soporte 1, se ha fijado un segundo gorrón 6.

60.

Sobre el gorrón 6 se ha fijado un cable 11 cuyos dos extremos están unidos por un órgano 12 a la lámina de extremo 13; dicho cable pasa por la hendidura 9 del soporte 1. Las dos hebras del cable 11 van unidas a intervalos regulares, por las cuerdecillas 16, las cuales soportan las láminas 2.

65.

Un cable 18 va fijado en un punto intermedio de su longitud sobre el gorrón 7; sus extremos están fijados a la lámina 13 por un órgano 12, las dos hebras del citado cable pasan por la hendidura 8 y es-

70.



tán unidos por cuerdecillas 19, las cuales son destinadas a soportar las láminas 2.

75. Se concibe fácilmente, que al tirar de uno de los extremos del cordón 10, se hará girar la polea 5 y que de esta forma, se mandará la inclinación de las láminas 2. Las cuerdecillas 16 y 19 pueden ir fijadas a cada lámina 2 por medio de un dispositivo no representado.

80. El soporte 1 lleva en su extremo opuesto a la polea 5., una hendidura 20 a través de la cual, pasan cuatro cordones de tirada 21, 22, 23 y 24. El cordón 21 pasa sobre una polea 25 prevista en el soporte 1 y que gira loca sobre su eje, atraviesa la hendidura 8 y su extremo es fijado por el órgano 12 a la lámina 13.

El cordón 23 pasa sobre una polea 26 igualmente montada loca sobre su eje, atraviesa la hendidura 8 y se fijado por su extremo a la lámina 13.

Los cordones 22 y 24 pasan respectivamente sobre las poleas 27 y 28, atraviesan la hendidura 9 y van fijados cada uno a la lámina 13 por el órgano 12, uno de un lado de esta lámina y el otro del otro lado.

Se comprende que al tirar simultáneamente de los cordones 21, 22, 23 y 24, se tendrá tendencia a elevar las láminas 2.

Así pues, gracias al invento, se podrá realizar una persiana veneciana, en la cual no sea necesario realizar aberturas en las láminas para colocar los cordones de elevado.

100. Queda bien entendido, que el invento no se limita a la forma de realización descrita y representada y que se pueden aportar al mismo numerosas modificaciones, sin salir por ello, del marco del invento.



REIVINDICACIONES

105. PRIMERA.- PERSIANA VENECIANA PERFECCIONADA, caracteriza da por láminas elevables e inclinables, sus pendidas a un soporte fijo, que lleva de una parte un - dispositivo de regulado de la inclinación de las láminas
110. SEGUNDA.- PERSIANA VENECIANA PERFECCIONADA, según la rei vindicación anterior, caracterizada porque in cluye en cada lado de la persiana, dos cables a los cua les van unidos, a intervalos regulares, los bordes de - todas las láminas y un órgano de reenvío, alojado en el soporte fijo, entre cada cable, de un lado de la persia na y el cable correspondient~~s~~ del otro lado de la misma
115. TERCERA.- PERSIANA VENECIANA PERFECCIONADA, según las rei vindicaciones anteriores, caracterizada porque otra parte un dispositivo que lleva unos cordones que pa san sobre órganos de reenvío en el soporte y fijados cada uno por un extremo, a la lámina inferior de la persiana
120. CUARTA.- PERSIANA VENECIANA PERFECCIONADA, según las rei vindicaciones anteriores, caracterizada por el hecho de que el dispositivo de elevado lleva cuatro cor dones, dos de los cuales se ext~~enden~~den de un lado de la persiana transversalmente a los bordes de las láminas y son fijados, por sus extremos, sobre uno de los bordes de la lámina inferior
125. QUINTA.- PERSIANA VENECIADA PERFECCIONADA, según las rei vindicaciones anteriores, caracterizado porque los dos cordones se extienden del otro lado de la dicha persiana, igualmente, transversalmente a los bordes de las citadas láminas, siendo fijados por sus extremos, al otro borde de la lámina inferior.

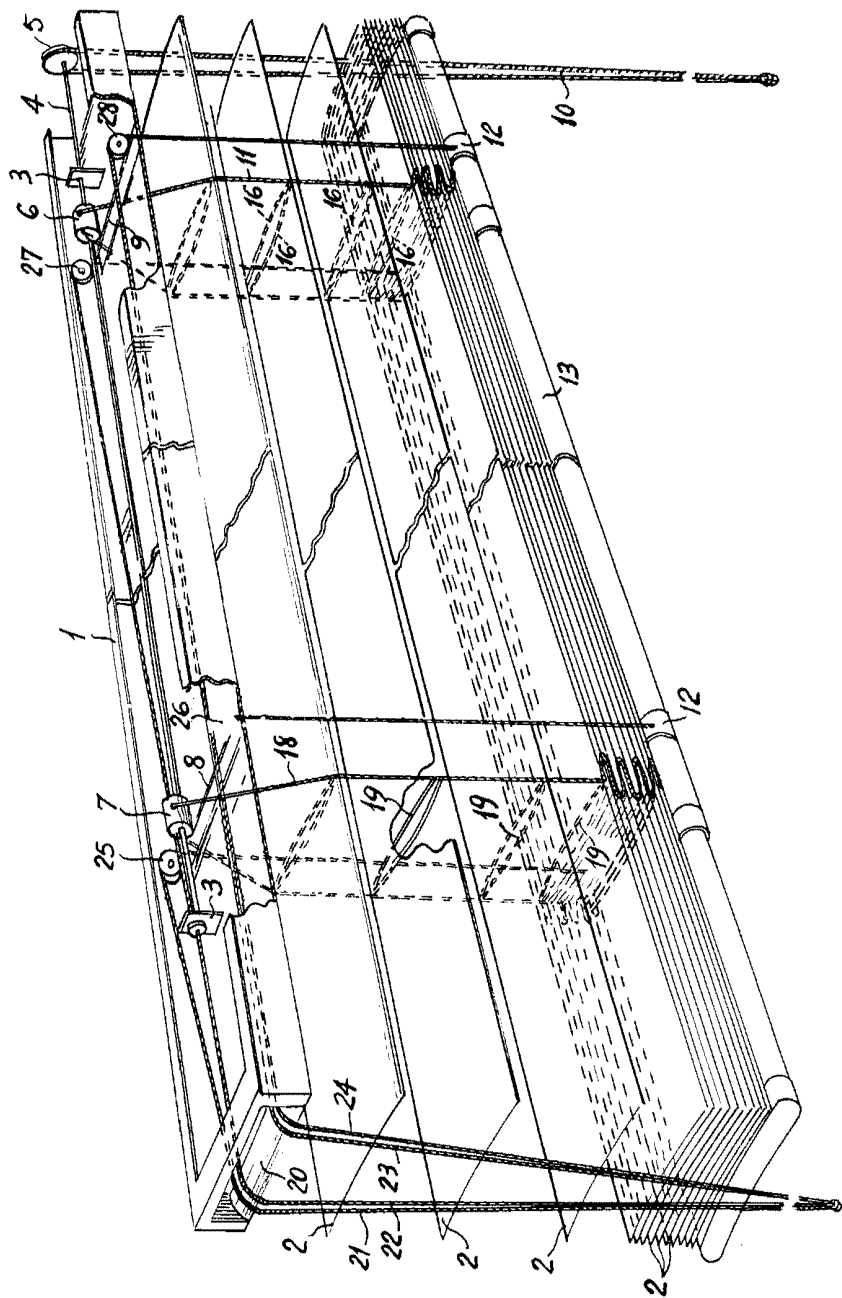


SEXTA.-- PERSIANA VENECIANA PERFECCIONADA.

Todo ello tal y como se describe en la presente memoria que consta de seis hojas foliadas y mecanografiadas por una sola de sus caras y otra de planos para su mejor comprensión.

Madrid, a veinticinco de Septiembre de mil novecientos sesenta y siete.

P.A.
OFICINA TECNICA
FRANCOS-FLOREZ



Escalera variable
Madrid: 23 JUN 1900