



131631

M O D E L O
D E
U T I L I D A D

a favor de CASA MIQUEL-RIUS, S. A.; entidad española,
domiciliada en Barcelona, calle Mallorca, 207, por "FI-
CHERO PREGABLE".

- . -

MEMORIA DESCRIPTIVA

La presente invención se refiere a un fichero plegable.

- Consiste, sucintamente, el fichero de que se trata de un cajetín, abierto superiormente y por la parte posterior, al que se articula una placa, solicitada por un muelle interno apoyado en el fondo del cajetín, hacia la posición de desplegado del fichero, a cuya placa se articula una segunda placa provista de aletas constituyentes de separadores para formar la aludida posición espacios receptores de fichas, estando la segunda placa co-
- 5.
- 10.



131631

nectada articuladamente a un eje desplazable por sus extremos en guías previstas en las paredes laterales del cajetín, a cuyo eje va articulada una cubierta que por su parte posterior es deslizante sobre el fondo del cajetín y presenta encajes receptores de los antedichos separadores en la posición de plegado, mantenible con ayuda de un cierre elástico.

Los dibujos adjuntos muestran, a título de ejemplo no limitativo del alcance de la presente invención, una forma preferida de llevarla a la práctica en representación esquemática.

En dichos dibujos, la figura 1 es una vista en perspectiva del fichero en la posición de desplegado; la figura 2 ilustra el fichero, en la misma posición, visto en alzado lateral seccionado; la figura 3 permite apreciar en igual vista que la de la figura precedente al fichero plegado; la figura 4 corresponde a un detalle en alzado seccionado, que permite observar las guías de que está provisto el cajetín para el desplazamiento de la placa receptora de fichas y de la cubierta; y la figura 5 muestra la articulación de la placa.

La realización que se describe comprende un cajetín -1- abierto superiormente y por su parte posterior, al que sobre un eje -2- se articula por orejas -2a- una placa -3-, poseedora de dos orejas laterales -4- para ello, en puntos internos -5- de cuya placa va conectado un resorte -6-, arrollado sobre el eje -2- y apoyado en el fondo del aludido cajetín.

131631



5. La placa -3- se articula, mediante la bisagra -7-, a una placa -8-, en la que están formadas dos aletas laterales -9- y una aleta intermedia -10-, cuya placa va articulada, por mediación de una bisagra -11- a una cubierta -12-, estando dicha bisagra -11- montada des - plazable por los extremos -11a- de su eje sobre dos guías -13- embutidos hacia el exterior en los laterales del cajetín -1- sobre cuyo fondo es deslizante la cubierta -12- por su parte trasera -14-.
10. La cubierta -12- presenta en su zona media una doble pared -15-, en la posición de plegado del fichero recibe el encaje de la aleta intermedia -10- precitada. En tal posición de plegado una pestaña rebordeante extrema -16- de la cubierta -12-, recibe un fiador -17- elástico, que mantiene dicha pestaña -16- contra un reborde -17a- previsto en la zona delantera del cajetín -1-, cuyo fiador -17- queda unida mediante el remache -18- al cajetín presentando el susodicho fiador un pulsador -19-, con auxilio del cual, como se ve, es posible el desplegar el fichero.
15. En la posición de desplegado quedan formados entre las aletas -9- y -10- dos alojamientos aptos para la colocación de dichas, apoyables en la placa -8- que, gracias a su inclinación en dicha posición de desplegado, facilita el cómodo manejo de las citadas fichas.
20. Tanto el plegado, como el desplegado del fichero son, evidentemente, sencillos, resultando ambos seguros y rápidos gracias al fiador elástico -17- y al muelle
- 25.



13

131631

-6-

Serán independientes del objeto de la invención los detalles y características accesorias empleadas en su puesta en práctica y, en general, cuanto no altere la esencialidad de las siguientes reivindicaciones.

- . -

N O T A

Se reivindica como objeto de este modelo de utilidad:

10. 1. Fichero plegable, caracterizado por comprender un cajetín, abierto superiormente y por la parte posterior, al que se articula una placa, solicitada por un muelle interno apoyado en el fondo del cajetín hacia la posición de desplegado del fichero, a cuya placa se articula una segunda placa con aletas constituyentes de separadores para formar en la aludida posición espacios receptores de fichas, estando la segunda placa conectada articuladamente a un eje desplazable por sus extremos en guías previstas en las paredes laterales del cajetín, a cuyo eje va articulada una cubierta que por su parte posterior es deslizante sobre el fondo del cajetín y presentan encajes receptores de los antedichos separadores en la posición de plegado, que es mantenible con ayuda de un cierre elástico.

2. Fichero plegable.

131631

13



La presente memoria consta de cinco hojas foliadas escritas a máquina por una sola cara.

Barcelona, 13 de julio de 1967.

CASA MIQUEL-RIUS, S. A.

p.a. **L. PONTI**
P.P.

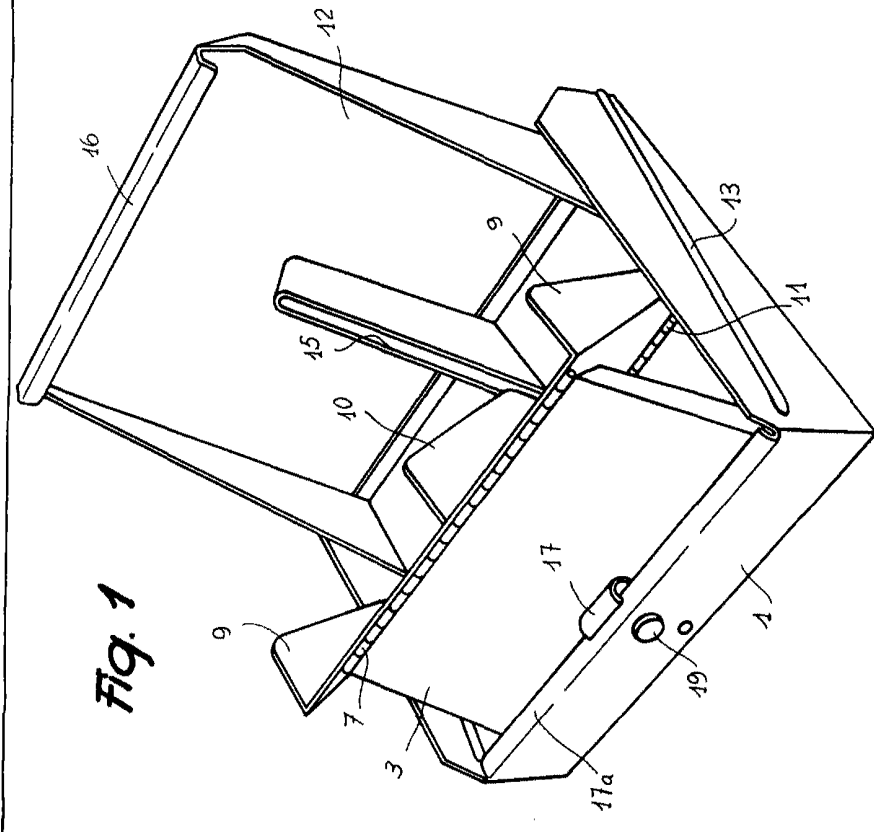


Fig. 1

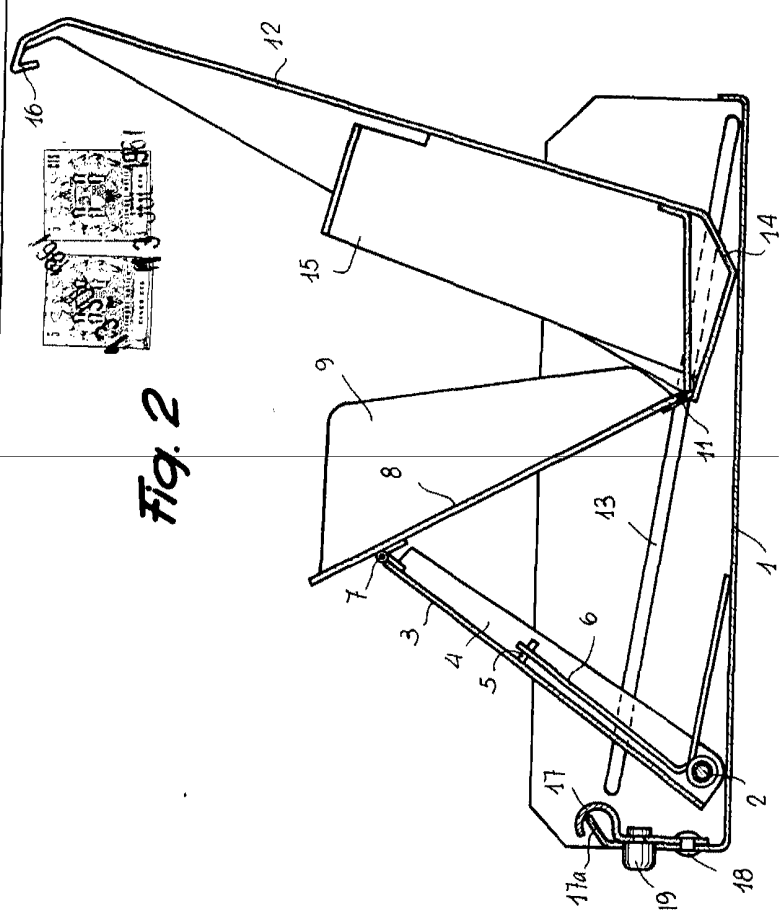


Fig. 2

Fig. 3

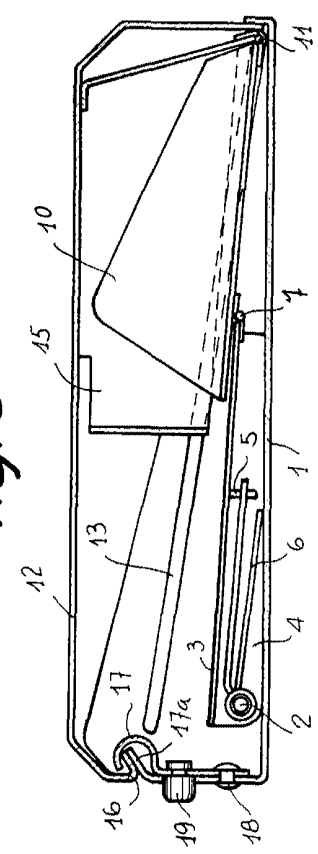


Fig. 5

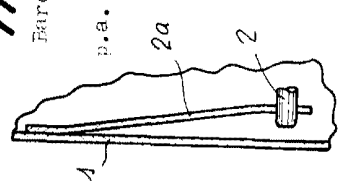
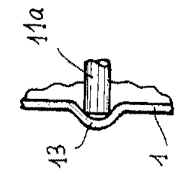


Fig. 4



Barcelona, le 26 Julio de 1967
 CASA MICHAEL-BAUER, S. A.

I. PONTI

P.P.