



131629

131.629

M O D E L O
D E
U T I L I D A D

a favor de DISTRIBUIDORA ESPAÑOLA, S. A., entidad española domiciliada en Barcelona, Balmes 79, por "GUARDA PARA ENCUADERNACIONES MOVIBLES".

- . -

MEMORIA DESCRIPTIVA

La presente invención se refiere a una guarda para encuadernaciones movibles, tales como, por ejemplo, libros, libretas y agendas en general, que aporta resultados sumamente prácticos.

5.

En este sentido la guarda en cuestión consiste sustancialmente en una lámina provista en una de sus márgenes de una sucesión de orificios para la sujeción al dispositivo de encuadernación amovible de la libreta agenda, cuya lámina está dotada en el margen opuesto al aludido de un saliente tubular, que sobresale de las hojas de la agenda para la

10.

131629

13 JUL 1967



retención de un instrumento escritor, de forma que se evita el extravío del mismo y resulta accesible para su empleo en el momento oportuno.

5. Los dibujos adjuntos muestran, a título de ejemplo no limitativo del alcance de la presente invención, una forma preferida de llevarla a la práctica, en representación esquemática.

10. En dichos dibujos, la figura 1 es una vista en perspectiva de la guarda, separada de la libreta o agenda; la figura 2 ilustra, también en perspectiva, la guarda dispuesta en 1, agenda y portadora del instrumento escritor correspondiente; y la figura 3 constituye una sección transversal en planta, referida a la figura precedente.

15. La realización que se describe consiste en una lámina -1-, provista en una de sus márgenes de una sucesión de orificios -2- aptos para recibir sendas anillas -3-, debidamente sujetadas a la cara interna del lomo -4- de la libreta o agenda, cuyas anillas están partidas y articuladas con aquel fin.

20. La lámina -1- aludida está dotada en el margen opuesto al portador de los orificios -2- de un saliente tubular regido o flexible y elástico -5-, de dimensiones adecuadas para acoger un instrumento escritor -6-, ya sea bolígrafo, lápiz u otro conveniente, en orden a realizar en las
25. hojas -7- de la libreta o agenda, las debidas anotaciones, gracias a cuyo saliente tubular -5- el referido instrumento puede ser retenido a la libreta o agenda de forma que resulta difícil su extravío y es utilizable en cualquier momento,

131629



13 JUL

lo que representa una importante ventaja, si se tiene en cuenta la frecuencia con que dicho extravío se produce.

5. A pesar de lo expuesto, la constitución de la guarda es, como se ve claramente, con extremo simple, hasta el punto de que no grava el costo de la libreta agenda.

10. Por lo demás, debe hacerse constar que serán independientes del objeto de la invención los detalles y características accesorias empleadas en su puesta en práctica y, en general, cuanto no altere la esencialidad de las siguientes reivindicaciones.

- . -

N O T A

Se reivindica como objeto de este modelo de utilidad:

15. 1. Guarda para encuadernaciones movibles caracterizada esencialmente por el hecho de consistir en una lámina intercalable entre las hojas, o una de las tapas y de las hojas de la encuadernación y provista de uno de sus márgenes de una sucesión de orificios para la sujeción al dispositivo de montaje de las hojas de la misma, cuya lámina está dotada en la margen opuesta a la aludida de un saliente tubular, que sobresale de las hojas de la agenda y es flexible y elástico para la retención de un instrumento escritor, de forma que se evita el extravío del mismo y resulta accesible para su empleo en el montaje oportuno.

-4-
131629



2. Guarda para encuadernaciones movibles.

La presente memoria consta de cuatro hojas foliadas escritas a máquina por una sola cara.

Barcelona, 13 de julio de 1967

DISTRIBUIDORA ESPAÑOLA, S. /

pa. I. PONTI

P.P.

131.620

Fig. 1 131620

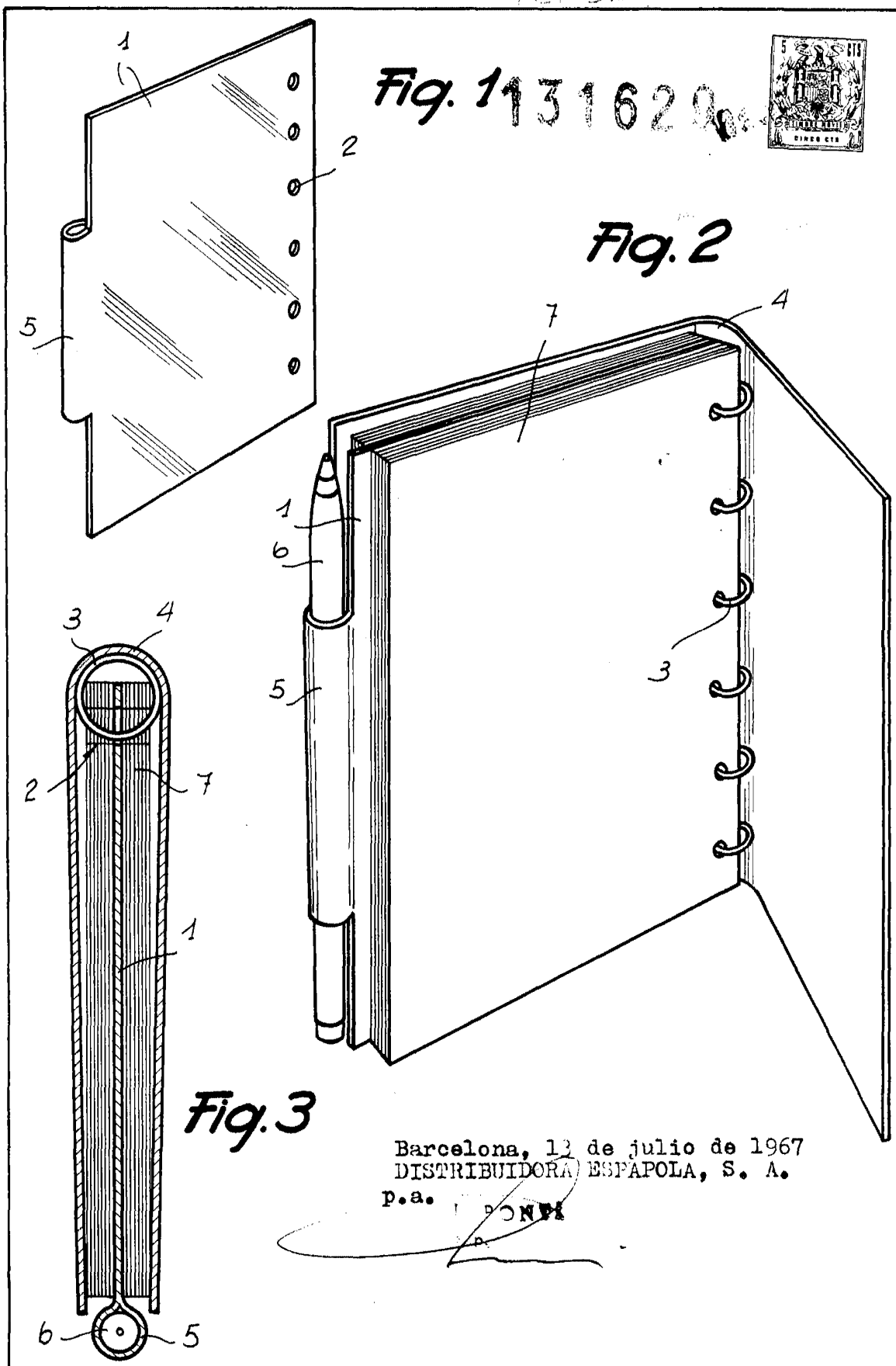


Fig. 2

Fig. 3

Barcelona, 12 de julio de 1967
DISTRIBUIDORA ESPAÑOLA, S. A.

p.a. *[Signature]*

14.893/1