

Patente Española  
de Invención.

# MEMORIA

131618

descriptiva sobre: *"Perfeccionamientos en mesillas-armarios,  
mesas-armarios y otros muebles similares."*

POR

*D. James M. Nation*

DE

*Madrid*



PATENTE DE INVENCION.

=====

# Memoria descriptiva

sobre:

"Perfeccionamientos en la construcción de mesillas-  
armarios, mesas armarios y otros muebles similares".

=====

Solicitante: Don James M. Nahon, residente en Madrid,  
Paseo del Prado, nº 16.

=====

El primer objeto de este invento es  
disponer un medio o sistema mecánico por el cual el cuerpo o  
la superficie o la totalidad de dichos muebles pueden elevarse  
o descender automáticamente en línea vertical sobre una base  
5. o eje fijos pudiendo el órgano mecánico, por ejemplo, motor  
eléctrico ser utilizado también para mandar otros movimientos  
del mueble, (por ejemplo, movimiento giratorio, movimiento de  
traslación horizontal sobre el suelo), así como para  
mandar por medio de polea, acoplamiento directo u otro  
10. sistema apropiado, cualquier artefacto o aparato por ejemplo,  
aparato de vibro-masaje ventilador, pulidora de uñas, pequeña  
dinamo etc...

Otro objeto del invento es disponer un sistema de  
tapa superior del mueble mediante el cual aquella pueda  
15. girar sobre un eje de bisagra articulado colocado en cualquier  
punto de la mesa para actuar de prolongación de la base.

18 AGU.



superior de ésta, cuya base quedaría entonces a descubierto para la cómoda utilización del órgano motor en los casos en que éste vaya colocado - por ejemplo bajo una tapa-registro en la parte superior del mueble; pudiendo llevar en su

20. mecanismo dicha tapa giratoria una articulación que permita plegar la tapa sobre el borde y hacia el exterior en línea perpendicular a la tapa y paralela al cuerpo del mueble, en casos en que la tapa una vez desplegada, pudiera constituir un estorbo.

25. Finalmente, al objeto de conseguir la máxima suavidad en el funcionamiento de los mecanismos y dotar al mueble de cierta elasticidad se ha dispuesto, (en los puntos de contacto de sus pies o base con el suelo) un sistema de topes de muelle (en espiral u otros) que pueden ir montados

30. en combinación con las poleas o bolas giratorias corrientes, evitando la trepidación o sacudidas bruscas del mueble y salvando cualquier pequeño desnivel o desigualdad que pueda haber en el piso.

Los dibujos-ejemplo adjuntos ilustran: Fig. 1

35. vista de conjunto de una mesilla de noche de cuerpo giratorio (1) indicando en punteado la posición superior (2) o inferior (3) que puede ocupar éste en el sentido de la flecha; (4) la tapa giratoria y en punteado; la misma desplegada horizontal (5) y desplegada doblada (6) (véase detalle adicional

40. en planta: Fig. 2); la rueda de traslación horizontal posición neutral (7) y, en punteado, posición de contacto con el suelo (8); detalle en punteado del interior de la base de un pié de mueble que lleva un tope de muelle espiral (9) en el respaldo de una bola de contacto giratoria; Figura 3;

45. mueble en sección viéndose (10) motor eléctrico colocado en base



- 3 -

superior; extremidad externa provista de envoltorio de cable flexible (11) y conexión universal (12) para accionar aparatos exteriores, tapa-cubierta de registro (13); mecanismo de sube y baja (14); mecanismo de rotación del cuerpo del mueble (15);  
50. mecanismo de traslación del mueble sobre el suelo (16); volante de dirección para funcionar en relación con el mecanismo de traslación (17).

N O T A.

Se reivindica como objeto sobre el cual ha de  
55. recaer la patente de invención por veinte años que se solicita en España:

"Perfeccionamientos en la construcción de mesillas-armarios, mesas armarios y otros muebles similares" con arreglo a las siguientes:

60. R E I V I N D I C A C I O N E S.

1ª.- En una mesilla-armario, mesa armario u otro mueble similar, la disposición de medios mecánicos - por ejemplo motor eléctrico - que sirvan para imprimir a cualquier parte del mueble movimientos de subir o bajar, de  
65. rotación alrededor de un eje vertical; o de traslación horizontal de todo el mueble por medio de engranajes, contactos, husillos y otros mandos adecuados.

2ª.- La disposición de un mecanismo de dirección y de retroceso de marcha para funcionar de acuerdo con el  
70. mecanismo de mando de marcha en traslación sobre plano horizontal.

3ª.- La utilización del mencionado motor para accionar (por medio de acoplamiento directo, polea, cable flexible u otro sistema adecuado) aparatos o artefactos  
75. en sustitución de motor propio.



- 4 -

4<sup>a</sup>.- La disposición en tales muebles de un sistema mediante el cual la tapa superior gira sobre un eje dispuesto en un punto conveniente de su borde y del mueble por medio de eje-bisagra articulado, el

80. cual permita también el pliegue de dicha tapa hacia el exterior una vez doblada la tapa en prolongación de la base superior de la mesa.

5<sup>a</sup>.- La disposición de un sistema de topes de muelle en la base del mueble, próximos al punto de

85. contacto de éste con el suelo o junto a las poleas o bolas de rotación usuales con el fin de proveer al mueble de cierta elasticidad como medio de defensa contra posibles trepidaciones del mecanismo y también permita un mejor asiento en el caso de posibles desigualdades del piso.

90. "Perfeccionamientos en la construcción de mesillas-armarios, mesas armarios y otros muebles similares".

Segun queda substancialmente descrito en la presente memoria y a título de ejemplo representado en

95. los dibujos que se acompañan.

Esta memoria consta de cuatro hojas escritas por una sola cara.

Madrid, 18 de Agosto de 1933.

JAMES M. NAHON.

P.P.

FIG. 1

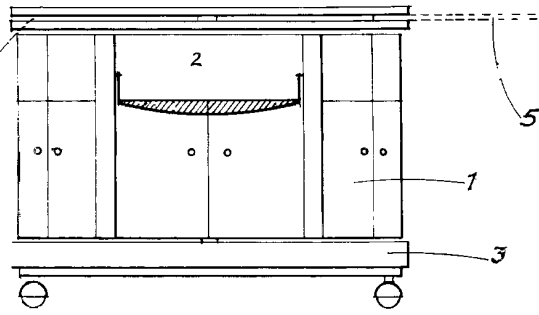


FIG. 4.

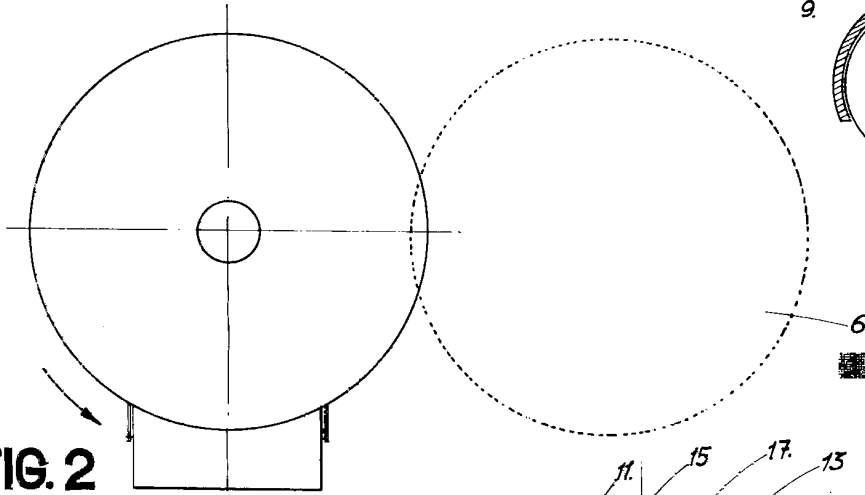
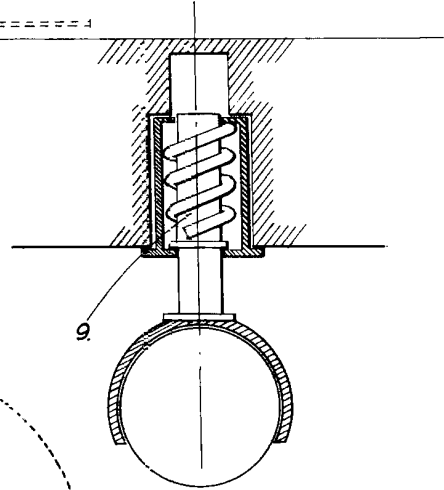


FIG. 2

ESCALA VARIABLE.

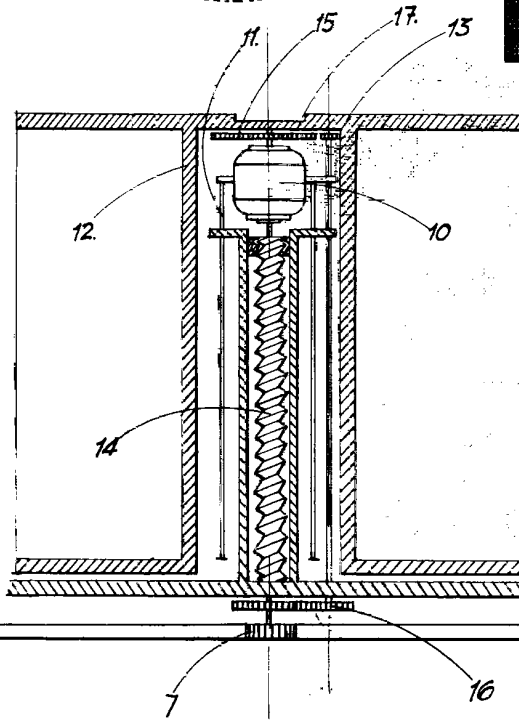
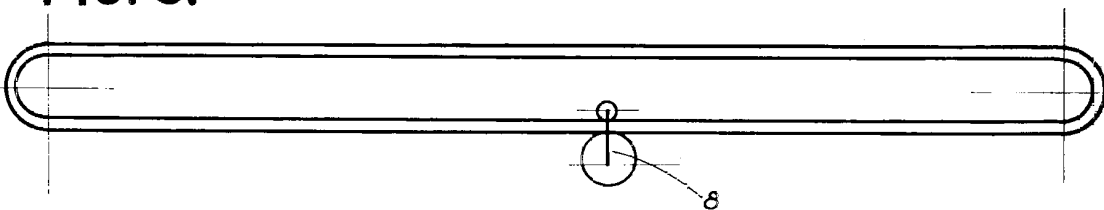


FIG. 3.

FIG. 5.



MADRID 18 AGOSTO 1933.  
 JAMES M. NAHON.  
 P.P.