

131605

131605

17 Feb. 1933



17 Feb. 1933

MEMORIA DESCRIPTIVA

DE UN

APARATO PARA SEPARAR EL ALMENDRON DE LA CASCARA DE LA ALMENDRA

Inventado por D. Gabriel Gili Sancho

Año 1933



M E M O R I A D E S C R I P T I V A

que se acompaña

a la

Solicitud de una Patente de invención por veinte años en España  
a favor del ciudadano español

D. Gabriel Gili Sancho, domiciliado en Artá (Mallorca) por  
UN APARATO PARA SEPARAR EL ALMENDRON DE LA CASCARA DE LA ALMENDRA.

=====

La patente que se solicita se refiere a un aparato destinado a se-  
parar el almendrón de la cascara una vez partida la almendra y se-  
paradas las cáscaras gruesas.

5 El aparato consiste, en un cilindro con su correspondiente eje fi-  
gura numero 1 letra a, alrededor del cual lleva engastadas una se-  
rie de agudas puntas b, repartidas a igual distancia en su sentido  
horizontal correspondiéndose en perfecta alineación vertical.

10 Montados en un eje paralelo a dicho cilindro, lleva unas uñas os-  
cilantes c, que se apoyan sobre la superficie de la parte inferior  
del cilindro debido a la presión ejercida por la acción de unos  
muelles resortes d, que cada uña lleva. Entre cada uña hay una pe-  
queña ranura Figura 3 -e, por entre las cuales pasan las puntas de  
que va provisto el cilindro a, estas puntas van dispuestas de tal  
manera en el cilindro que cada una de ellas pasa por la ranura en-  
15 tre las dos uñas que corresponde,pués el espacio que hay entre dos  
puntas es igual al que hay entre dos ranuras consecutivas. La fina-  
lidad de estas ranuras es evitar el esfuerzo de las puntas contra  
las uñas cuando haya material interpuesto.

20 Colocado verticalmente y tangente a la superficie del cilindro, al  
lado opuesto a las uñas, lleva un peine f, Figuras 1 y 2, por entre  
cuyas puas pasan las puntas del cilindro, y por último como com-  
plemento del aparato un tabique g, y un plano inclinado h.

Funcionamiento.- Puesto en movimiento de rotación en el sentido que indica la flecha figura 2, se hacen caer las almendras partidas por el plano inclinado h, en mínima cantidad, cayendo sobre las uñas cuya extremidad esta en contacto con la superficie del cilindro a, las puntas del cilindro al pasar por las ranuras de las uñas, se encuentra con el material interpuesto, que es oprimido contra las uñas, si lo oprimido es almendrón, por la resistencia de los resortes, queda el almendrón clavado a las puntas y venciendo la resistencia del muelle pasa por entre las uñas y es llevado por las puntas del cilindro hasta dar con el peine f, que hace que el almendrón se desprenda. Cuando lo interpuesto entre las puntas y las uñas es cáscara, inmediatamente despues de pasar entre las uñas y el cilindro, cae en la primera parte del tabique, y como el almendrón al desprenderse por intersección del peine, cae al otro lado, queda separado de esta manera el almendrón de la cáscara.



#### NOTA REIVINDICATORIA

La presente invención comprende las siguientes reivindicaciones:

- 1.- Un aparato para separar el almendrón de la cáscara de la almendra caracterizado por un cilindro eje, el cual lleva engastadas en su alrededor varias hileras de puntas agudas colocadas a igual distancia unas de otras y que se corresponden en su sentido horizontal y vertical.
- 2.- Un aparato según la reivindicación 1, caracterizado por tener un eje, paralelo a aquél, provisto de unas uñas oscilantes provistas de muelle y que por un extremo van guiadas por un eje y por el otro presentan una ranura.
- 3.- Un aparato según las reivindicaciones anteriores, caracterizado por un peine colocado tangencialmente al cilindro reivindicación 1, de tal modo que las puntas del cilindro pasan por entre las puas de este peine.
- 4.- En resumen, se reivindica, como invención propia y nueva y como objeto sobre el que ha de recaer la patente que se solicita por veinte años en España: UN APARATO PARA SEPARAR EL ALMENDRÓN DE LA CÁSCARA DE LA ALMENDRA.

Todo conforme queda descrito en la presente Memoria que consta de

tres hojas escritas a maquina por una sola cara y dibujos adjuntos.

Palma 13 de Junio de 1933

*Gabriel Gil*





Figura 1

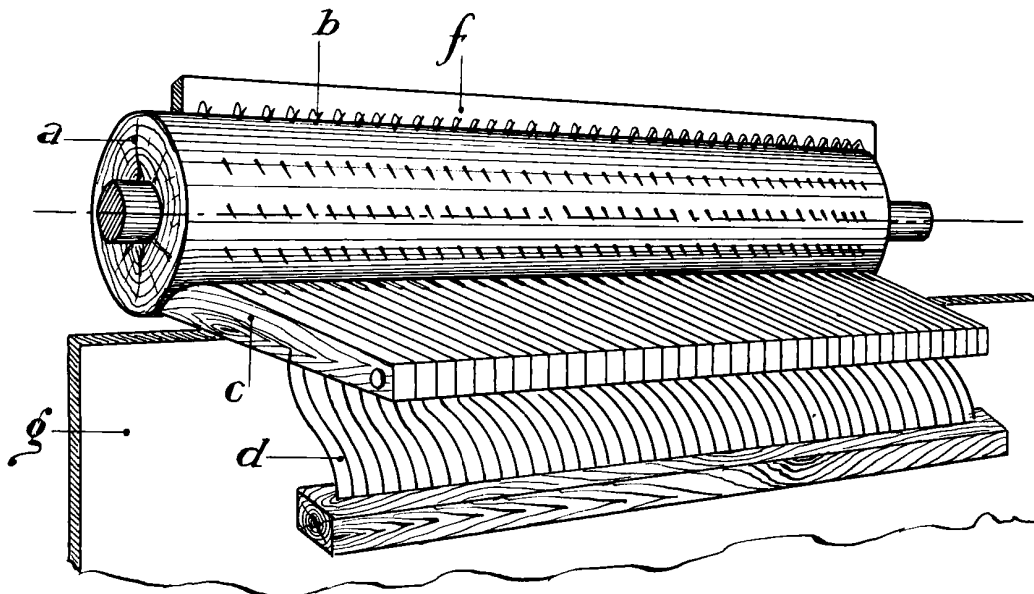


Figura 2

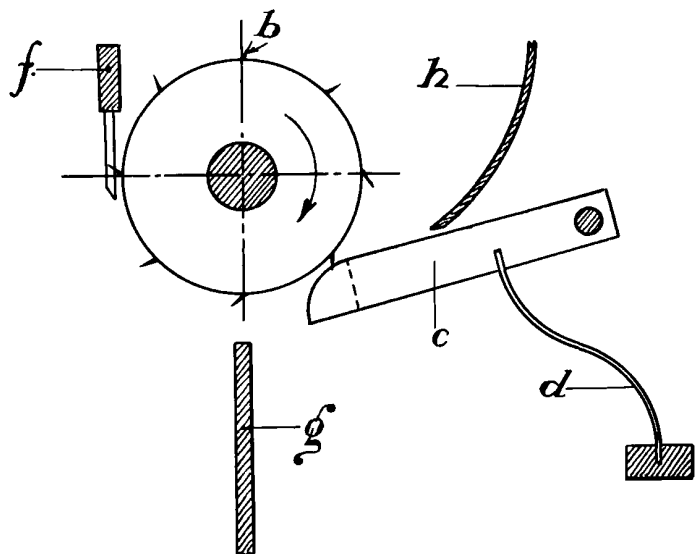
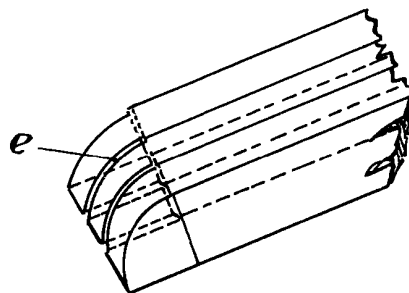


Figura 3



Atla 1 Junio 1933

P.A.

A large, stylized handwritten signature in the bottom right corner of the page.