



131600

P A T E N T E D E M O D E L O D E U T I L I D A D

por VEINTE AÑOS

a favor de Don Antonio PLAFONT Gilbert, de nacionalidad española, domiciliado en Barcelona, Avenida de Felipe II, números 42-44, p o r :

" TABLERO DE DISTRIBUCION "

M E M O R I A D E S C R I P T I V A

1 El presente Modelo de Utilidad tiene por objeto, según se
indica en su enunciado, un tablero de distribución concretamente
un tablero que comporta un par de cortacircuitos de protección
de la línea y eventualmente un interruptor. Este tablero ha sido
5 especialmente estudiado para su instalación a la salida de con-
tador, aunque, como se comprende, es también susceptible de otras
muchas aplicaciones y formas de instalación.

 Consiste en esencia el tablero que se preconiza en una pla-
ca plana, dotada de medios para su fijación a la pared, y de me-
10 dios dispuestos para permitir, a su vez, la fijación sobre la

131600



misma de dos cortacircuitos de tipo cualesquiera, y, eventual-
mente, de un interruptor situado entre aquellos. Esta placa com-
prende, además, medios para permitir la fijación de una caperu-
za que cubre totalmente el conjunto, es decir, la placa de fi-
5 jación, los fusibles, el interruptor y los conductores mediante
los que se conexionan estos elementos entre sí y a la línea. Por
último, la indicada caperuza se halla dotada de ventanas a tra-
vés de las que asoman al exterior los órganos desmontables de
los cortacircuitos quedando en disposición de ser desmontados,
10 en vistas a realizar la sustitución del hilo fusible, cartucho
o similar de que se trate, y, eventualmente, de una ventana cen-
tral a través de la que asoma al exterior el órgano de maniobra
del interruptor, quedando en disposición de ser libremente actua-
do. La entrada y salida de cables puede efectuarse por unas aber-
15 turas o escotaduras laterales previstas en la caperuza, cuyas
aberturas pueden eventualmente hallarse semidegolladas, en dis-
posición de ser fácilmente perforadas en los puntos que interese.

La ventaja principal que se alcanza con la indicada dispo-
sición, aparte de su evidente simplicidad, estriba en la facili-
20 dad con que pueden llevarse a cabo las operaciones de instala-
ción, y, eventualmente, las de desmontaje y reparación. A este
efecto, bastará ciertamente hacer notar que todas las indicadas
operaciones pueden realizarse previo desmontaje de la caperuza
de cubrición del conjunto, o antes de proceder al montaje de es-
25 ta caperuza, en cuya posición tanto los fusibles como el interrup-
tor que eventualmente completa el conjunto, resultan accesibles
por todos sus lados sin ninguna dificultad.

Con el único fin de aclarar y puntualizar cuanto queda ex-
puesto, con la presente memoria se acompaña una lámina de dibujos
30 en los que - desde luego, sin carácter limitativo de ninguna cla-
se - se ha representado un ejemplo concreto de realización prác-

131600



tica del tablero de distribución que se preconiza.

En estos dibujos:

5 La figura 1 es una vista superior en planta de la placa de soporte que se fija a la pared u otra superficie vertical, y sobre la que se hallan fijados los fusibles, que en este caso concreto pertenecen al tipo corrientemente denominado " de petaca", y se han representado desprovistos de sus tapas, pero que sin inconveniente alguno podrían tambien pertenecer a cualquier otro tipo, por ejemplo, al tipo "tapón" a rosca Edison, o al tipo
10 " manillar" o a cualquier otro conocido o que en el futuro cupiera imaginar.

La figura 2 es una vista alzada de los mismos elementos representados en la figura precedente.

15 La figura 3 es una vista superior en planta del conjunto convenientemente montado, provisto de la correspondiente caperusa de protección, y dotado en este caso de un interruptor.

W, finalmente, la figura 4 es una vista convencional alzada, realizada según la flecha A de la figura 3.

Refiriendonos, pues, a estos dibujos:

20 Se prevé, en primer lugar, una placa 1, preferentemente de plancha metálica estampada, dotada de un recubrimiento aislante de plástico o similar, Esta placa podrá adoptar una forma rectangular alargada, tal como se ha representado en los dibujos, u otra cualesquiera que se considere conveniente, con la única condición de que sus dimensiones en planta resulten inferiores a las
25 de la caperusa de cubrición del conjunto, y se hallará dotada de medios de fijación a la correspondiente superficie de soporte, medios que en el caso más simple y corriente se hallarán constituidos por unos orificios 2, para paso de los correspondientes tornillos de fijación. En esta misma forma preferente de realización,
30 la expresada placa 1 presentará un reborde perimetral continuo 3,

131600



obtenido por doblez ortogonal de los bordes de aquella, a través del que se apoyará sobre la superficie de soporte.

La placa 1 referida se halla dotada de medios para la fijación de dos cortacircuitos 4-4', y de un interruptor 5, medios que por lo general se hallarán simplemente constituidos por unos orificios roscados 6, dispuestos para recibir los correspondientes tornillos de fijación. No parece realmente necesario insistir en que tanto aquellos fusibles como este interruptor podrán pertenecer a cualquier tipo, presentar cualquier estructura y hallarse calculados para cualquier tipo de corriente. Es más, en una forma preferente de realización los orificios de fijación previstos en la placa de montaje 1 se calcularán y estudiarán de manera que permitan indiferentemente el montaje de diferentes tipos de cortacircuitos. En el ejemplo concreto de realización representado en los dibujos, los indicados cortacircuitos pertenecen al tipo denominado de petaca, es decir, están formados por una caja de material aislante sobre cuyo fondo se hallan montadas las pinzas de conexión 7 y los elementos de emborne 8, dispuesta para recibir una correspondiente tapa 9, a la que se halla fijado el fusible o el cartucho fusible y los elementos de conexión del mismo. En este mismo ejemplo, el interruptor 5 comporta un órgano de maniobra basculante 10, aunque indiferentemente tal órgano podría también ser rotativo o de tipo botón pulsador.

Finalmente, la placa 1 comporta además, preferentemente en sus extremidades, unos orificios roscados 11, destinados a recibir los tornillos 12 mediante los que se realiza la sujeción de una caperuza, de plancha estampada, plástico, resinas sintéticas u otro material cualesquiera apropiado, que conforma una base plana o aproximadamente plana 13, y un reborde perimetral ortogonal 14, dispuesto para apoyarse directamente sobre la superficie de soporte. La indicada base se halla dotada de ventanas a través

131600



de las que asoman al exterior las empuñaduras o tapas 9 de los fusibles 4 y el órgano de maniobra 10 del interruptor 5, elementos todos que quedan en disposición de ser fácilmente actuados. Y en el borde libre del reborde de apoyo 14 se prevén unas escotaduras, totalmente practicadas o simplemente semidegolladas, dispuestas para ser fácilmente abiertas, para permitir la entrada y salida de conductores. En estas condiciones, bastará desenroscar los tornillos 12 para poder levantar fácilmente la caperuza de cubrición y tener fácil acceso a todos los elementos que integran el cuadro o tablero de distribución.

El conjunto admite, como se comprende, una gran cantidad de variaciones en su realización, especialmente en lo que afecta a la previsión o no del interruptor 5, a la estructura de este interruptor, al tipo a que pertenezcan los fusibles 4 y a la forma y estructura de la placa de fijación 1. Conviene, pues, hacer constar de una manera general y expresa que, como se comprende y es lógico, en la realización práctica del tablero de distribución que ha quedado expuesto, cabrá introducir todas aquellas adiciones y modificaciones de detalle que no afecten a lo que constituye la esencialidad del registro que se solicita.

N O T A

SE REIVINDICA:

1 - Tablero de distribución, caracterizado por comprender una placa plana dotada de un reborde perimetral continuo de apoyo sobre la superficie vertical que interese, y provista de medios de fijación a esta superficie, cuya placa comporta unos orificios roscados dispuestos para permitir la fijación sobre la misma de dos contactos, y de una caperuza de cubrición de todo el conjunto, cuya caperuza conforma una base en la que se han previsto ventanas para permitir el acceso sobre los cor-

131600



tacircuitos, y un reborde perimetral dispuesto para apoyarse directamente sobre la superficie de fijación.

2 - Tablete de distribución, caracterizado porque la placa referida en la reivindicación anterior se halla dotada de medios para permitir la fijación de un interruptor, cuyo órgano de ma-
5 niobra resulta accesible desde el exterior, a través de una correspondiente abertura prevista en la caperuza de cubrición asimismo referida en la reivindicación precedente.

3 - Tablero de distribución.

Consta la presente Memoria Descrip-
tiva de seis hojas mecanografiadas, es-
critas por una sola cara, numeradas
del 1 al 6 con sus líneas numeradas, a
su vez, de cinco en cinco y de dibujos
adjuntos.

Barcelona, 11 JUL 1967

P. A.



151600

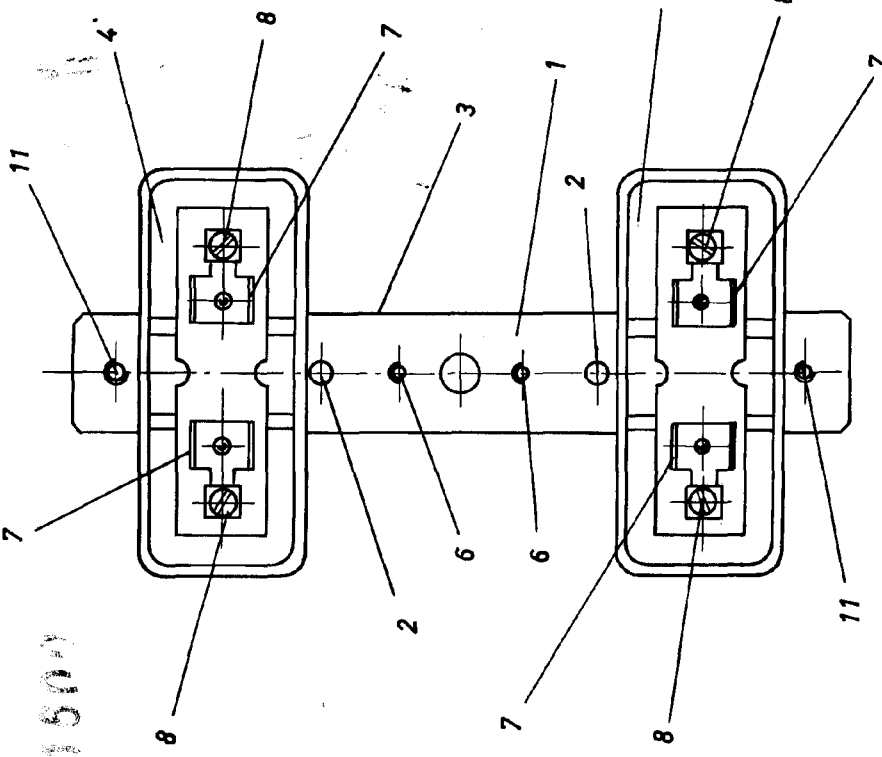


FIG. 1

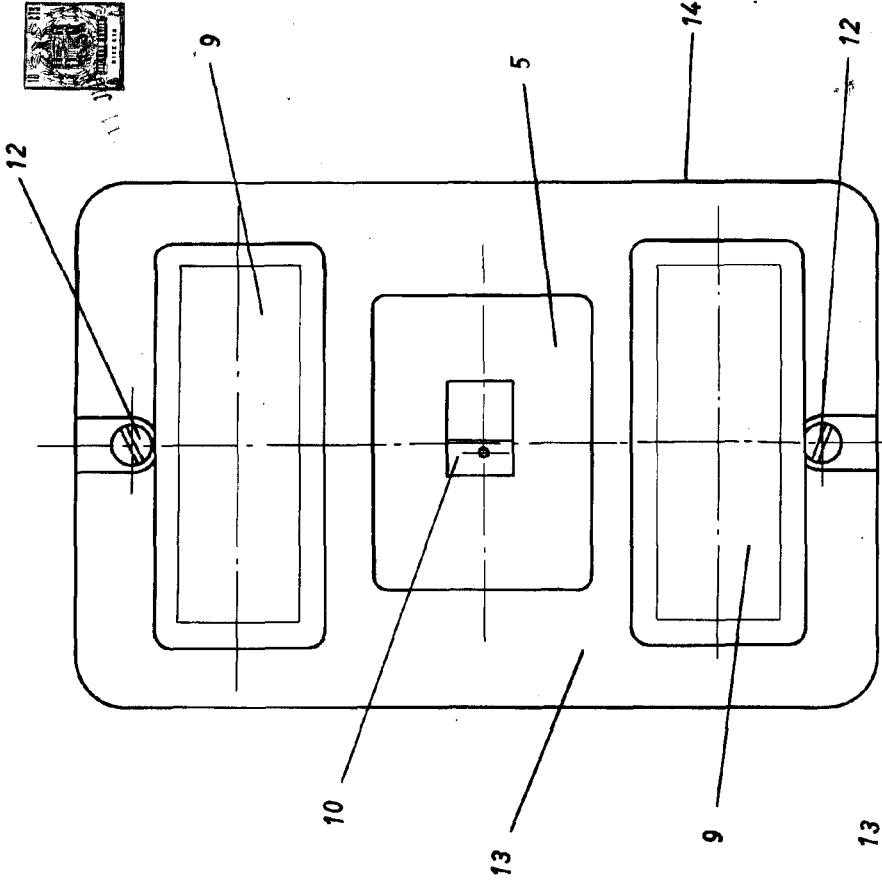


FIG. 3

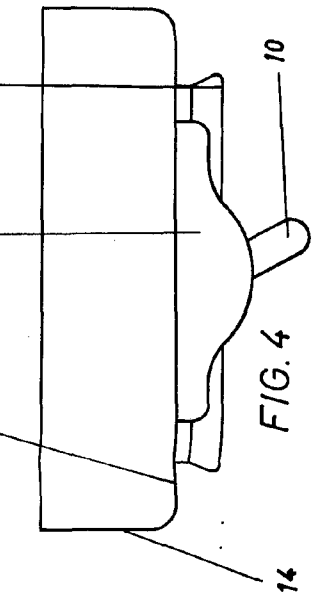


FIG. 4

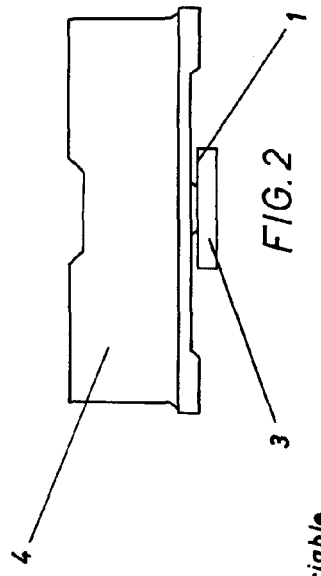


FIG. 2

Barcelona, 11 de Mayo de 1954
P.A.

Escala variable