

131486



131.486

MODELO DE UTILIDAD

A favor de D^e ANGELES ALBADO AGUT, de nacionalidad española, residente en Sierra Engarcerán (Castellón), por "MESA EXTENSIBLE".

- . -

MEMORIA DESCRIPTIVA

La presente invención se refiere a una mesa extensible, cuyas características principales son una sólida construcción, así como una hábil disposición de los elementos que la componen. Esto último, redundando en beneficio de una fácil extensión y reducción de la superficie del sobre de la mesa, lo cual se consigue con un mínimo de tiempo y esfuerzo por parte del usuario.

Dicha mesa es indicadísima como auxiliar en la cocina, así como mesa comedor en los apartamentos de reducidas dimensiones que se construyen hoy en día, pero donde pueden prestar sus

- 2131486



- mejores servicios es en aquellos locales públicos; especialmente bares y cafeterías, donde hábilmente dispuestas, en su tamaño reducido, cuando por aglomeración de clientes en una de ellas, por ejemplo formando tertulia se precisa de un mayor espacio, la mencionada mesa puede aumentar su superficie hasta el doble para complacer a la clientela, sin que por ello se tenga que trasladar junto a ella otra mesa situada en un lugar determinado del local, la cual puede ser ocupada de un momento a otro por nuevos clientes. De ello se desprende que, con un mismo número de mesas, se dispone, en una situación de aglomeración dada, de doble superficie de servicio para la clientela.
- 5.
- 10.

- Para la mejor comprensión de la presente memoria descriptiva, se acompañan unos dibujos en los que, esquemáticamente y tan sólo a título de ejemplo, se representa un caso práctico de realización de la mesa objeto de la invención.
- 15.

- En los aludidos dibujos, la figura 1, es una vista en perspectiva de la mesa en despiece. La figura 2 es una sección longitudinal de la mesa por la línea A-A de la figura 4, con la superficie del sobre reducido. La figura 3, corresponde a la misma sección longitudinal pero con el sobre extendido. La figura 4, es una sección transversal por la línea B-B, parcialmente truncada; y, finalmente, La figura 5, es una sección parcial y longitudinal por C-C en la que por medio de líneas de trazos se indica el movimiento de los elementos que la componen.
- 20.
- 25.

La mesa en cuestión está formada por dos sobres, -1- y -2-, superpuestos, estando el -1- unido a un bastidor forma

- 3 - 131486



- do por dos medios largueros -3-, que junto con el travesaño -4- y las patas -5-, forman un cuerpo solidario e independiente del otro cuerpo de la mesa, formado por el sobre -2-, los medios largueros -6-, el travesaño -7- y las patas -8-.
5. El nexo de unión entre ambos cuerpos independientes, es una doble guía -9-, formada por dos piezas en forma de "U" y - unidas por sus extremos inferiores por dos pletinas -10- que al mismo tiempo las mantienen equidistantes. Por el interior de la "U" discurren los medios largueros -3-, estando facilitado dicho movimiento por unas ruedas -11- que se fijan en el interior de las guías en forma de "U", las cuales se apoyan en los cantos interiores -12-, superior e inferior, de los medios largueros -3-. En el extremo opuesto, la doble guía -9-, por su parte exterior que mira hacia dentro de la mesa, lleva también unas ruedas de deslizamiento -13-, en las cuales se apoyan los cantos interiores -14- de los otros dos medios largueros -6-. La carrera de los medios largueros por el interior de la doble guía queda limitada, porque éstos se hallan provistos en su extremo opuesto a las patas a las que están unidos de unos topes -15-, que al chocar con las ruedas inferiores -11- y -13- de las que está provista la doble guía -9-, impide la separación de los dos cuerpos independientes que forman el conjunto de la mesa.
- 10.
- 15.
- 20.

25. Se ha indicado anteriormente que el sobre -1- está - unido al bastidor formado por los dos medios largueros , travesaño y patas correspondientes. Todo ello forma un conjunto rígido. No sucede así con el otro cuerpo independiente, - formado por el sobre -2- y los medios largueros y travesaño



utilidad, los materiales, formas y dimensiones de los distintos elementos que lo componen, y, en general, todo cuanto no altere, cambie o modifique la esencialidad de la invención.

- . -

N O T A

- Se reivindica como objeto del presente modelo de utilidad:
5. 1.- Mesa extensible, que se caracteriza por estar formada por dos sobres superpuestos, cada uno de ellos unido a un bastidor independiente, formado por dos medios largueros y un travesaño, que los unen a sus correspondientes patas, estando los dos medios largueros introducidos en una doble guía, la cual sirve de nexo de unión entre los dos cuerpos independientes para formar la estructura total de la mesa.
 10. 2.- Mesa extensible, según la reivindicación anterior, que se caracteriza porque el sobre situado en posición superior, está provisto transversalmente en la parte inferior de su extremo externo, de una pieza portadora de unos colisos, dentro de los cuales se deslizan unos tornillos fijados en el travesaño que une las patas que corresponden a dicho sobre, los cuales le facilitan un movimiento ascendente o descendente,
 15. según se quiera reducir o agrandar la mesa de tamaño, estando estos movimientos recíprocos de ambos sobres facilitados por unos elementos rodantes dispuestos en las caras internas y
 20. externas de las guías, con los que encajan por sus bordes -



los medios largueros, previéndose además oportunos topes en estos últimos para limitar su carrera por el interior de dichas guías.

3.- Mesa extensible.

Consta la presente memoria descriptiva de seis hojas - foliadas, numeradas y escritas a máquina por una sola cara.

Madrid, a 14 de Julio de 1967.

ANGELES ALBADO AGUT

p. a.

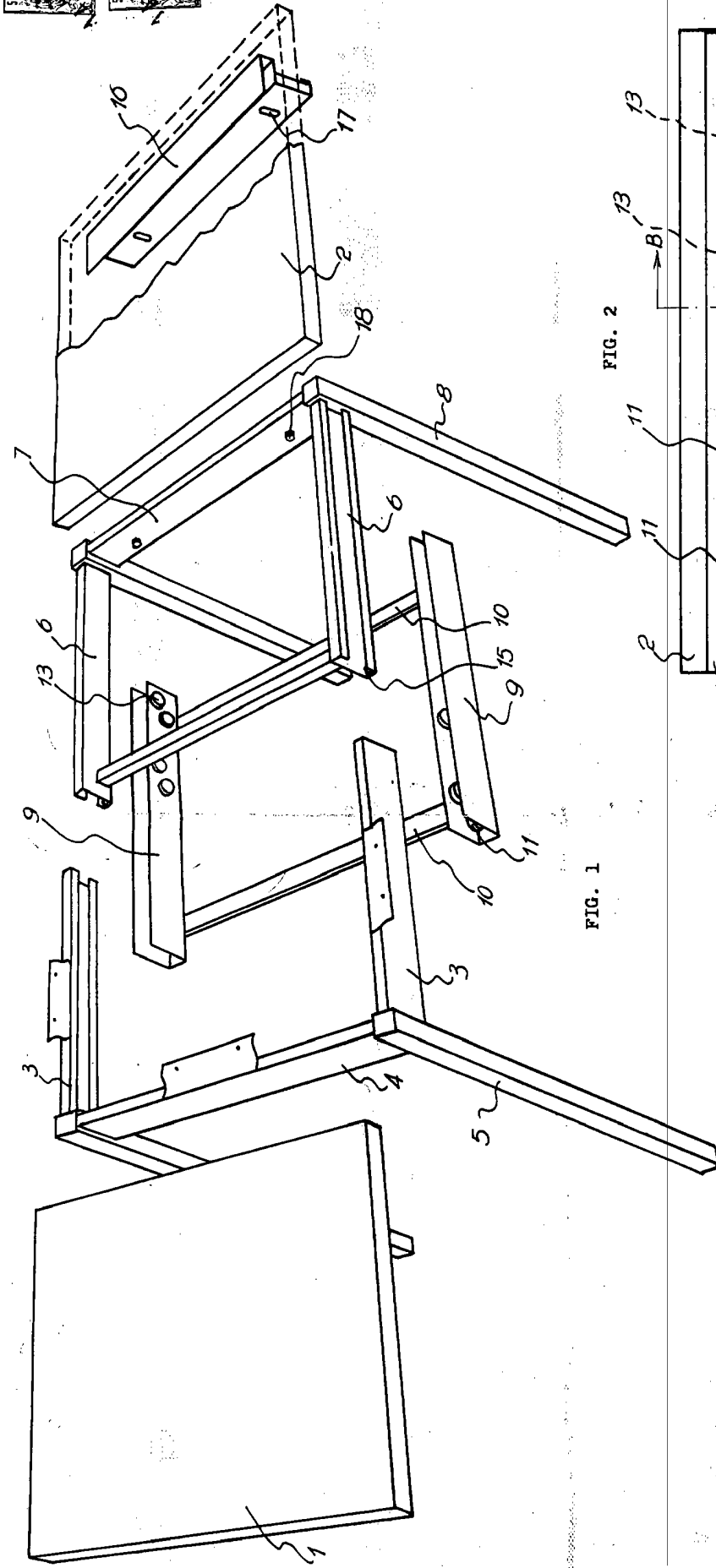


FIG. 1

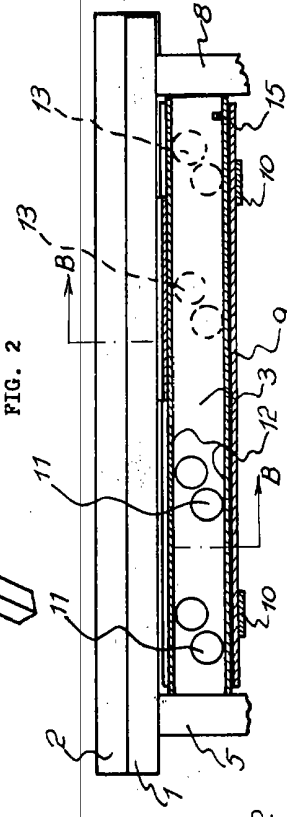


FIG. 2

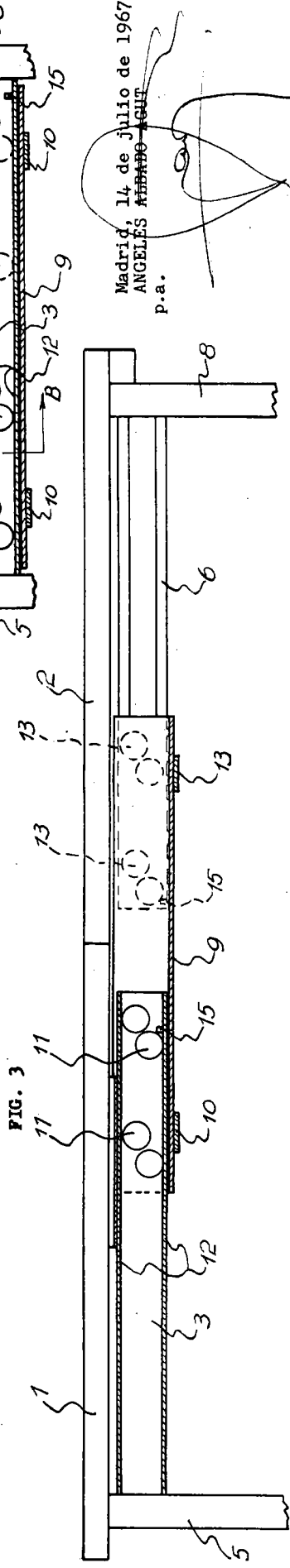
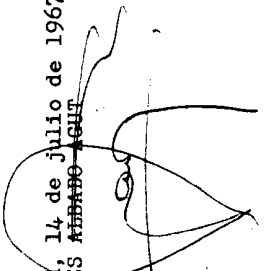


FIG. 3

Madrid, 14 de Julio de 1967.
ANGELES ALBADO AGT
p.a.



131486

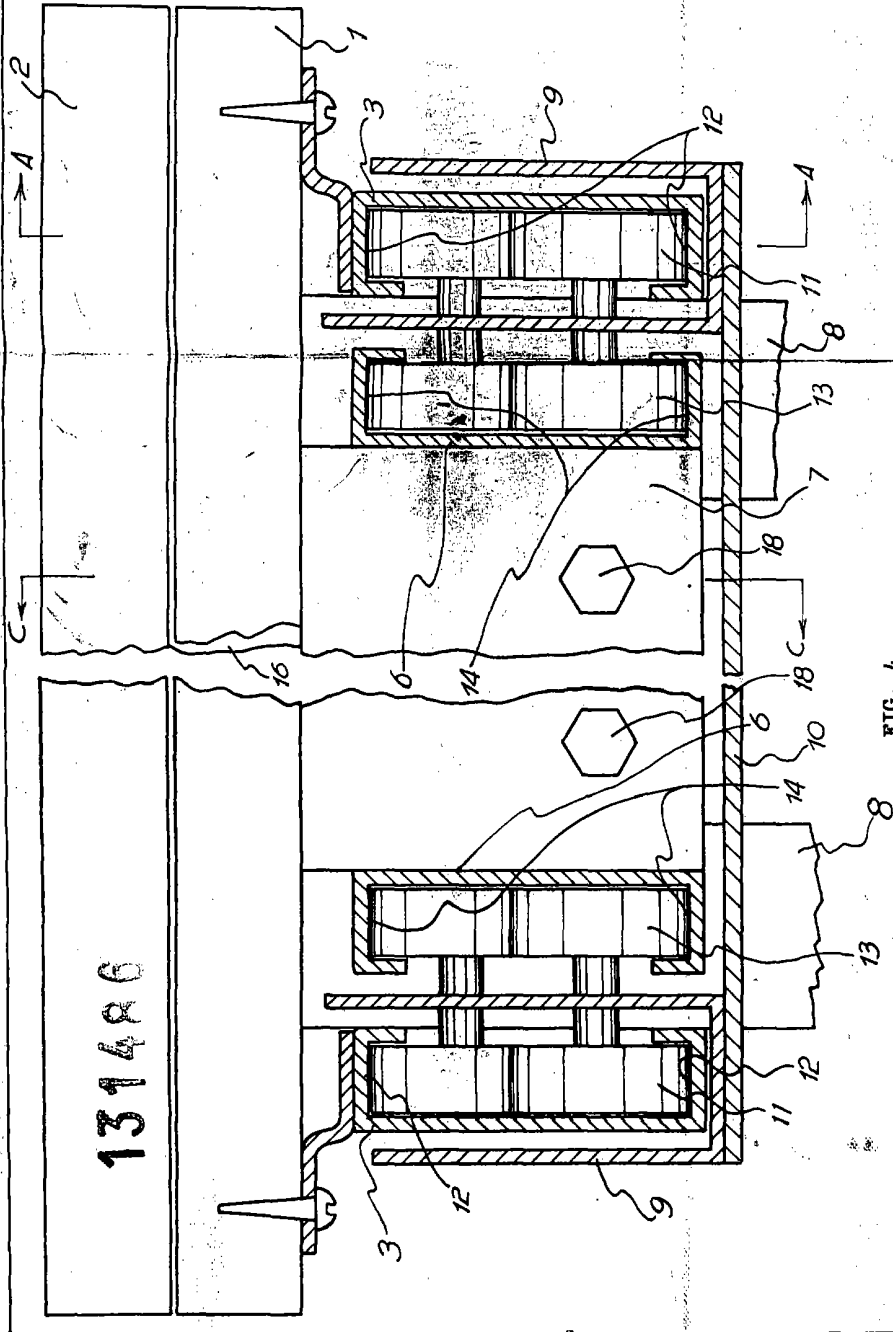


FIG. 4

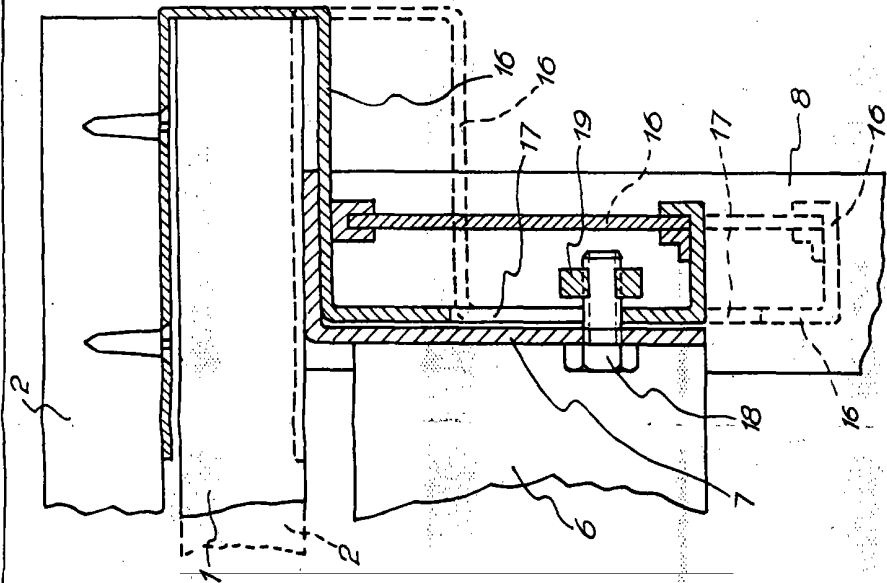


FIG. 5

Madrid, 14 de Julio de 1967
 ANGELES ALBADO AGUT
 p.a.