



131479

# MEMORIA DESCRIPTIVA

correspondiente a la solicitud de concesión de un...

## MODELO DE UTILIDAD

SOLICITANTE: D. JOSE MANUEL BOSCH GARCES

RESIDENCIA: SAGUNTO (Valencia) - Aben Bhari, 17

ENUNCIADO: " PRECINTO ESPECIAL PARA CIERRES EXTERNOS DE BO-  
TELLAS Y SIMILARES "

RM.

Prioridad: Patente ..... n.º ..... del .....

- 2 -  
131479



1 La invención a que se refiere la presente Memoria, cons-  
tituye una novedad industrial con características y ventajas que  
la hacen merecedora del privilegio de explotación exclusiva que  
por ella se solicita, de acuerdo con las prescripciones del vi-  
5 gente Estatuto sobre la Propiedad Industrial de fecha 26 de Julio  
de 1.929, texto refundido, publicado el 30 de Abril 1.930.

Como es sabido, a los envases provistos de cierre  
externo se les suele aplicar un precinto de garantía constituido  
por una lámina o similar que actúa como elemento de cobertura del  
10 cierre, de tal manera que la apertura del tapón lleva implícito,  
necesariamente, el desgarrar de la lámina constitutiva del antedi-  
cho precinto.

Un cierre generalmente utilizado se constituye median-  
te un tapón articulado al cuello de la botella mediante dos sec-  
tores de alambre convenientemente relacionados entre sí, pero la  
15 organización de dicho cierre determina que existan en este últi-  
mo zonas que sobresalgan lateralmente respecto del cuello de la  
botella. En estas condiciones un precinto convencional adaptado  
a dicho tapón de cierre presenta en general un aspecto antiesté-  
tico, pero muy especialmente se halla expuesto a sistemáticas ro-  
turas como consecuencia de la fricción que dichas partes de cie-  
rre ejercen sobre la lámina constitutiva del precinto, con lo  
20 cual esta última puede desprenderse incluso por si misma, respec-  
to del cuerpo del envase.

25 El precinto especial para cierres externos de botellas  
y similares que se propone resuelve de una forma efectiva dichos  
problemas partiendo de una organización sencilla y económica. Tie-  
ne por finalidad no solo simplificar el proceso fabril del precin-  
to mismo, sino mejorar su actuación funcional aplicado a un cierre  
30 de botellas, por medio de un sistema de acoplamiento que en líneas

- 3 -  
131479



1           generales, requiere una ejecución elemental.

5           En tal sentido el precinto que nos ocupa es del tipo que se constituye mediante una lámina flexible que actúa como elemento de cobertura del cierre y se caracteriza esencialmente porque la lámina que lo constituye presenta practicadas en las zonas de su extensión coincidentes con las partes salientes del cierre, sendas aberturas convencionales a través de las cuales pasan dichas partes salientes del cierre quedando situadas sustancialmente al exterior de la lámina constitutiva del precinto.

10           En los planos que se acompañan, la figura 1ª corresponde a una vista en alzado frontal de un precinto para cierres de botellas hecho según el invento. Como puede observarse se constituye mediante una lámina -1- que actúa como elemento de cobertura del cierre, presentando la particularidad de estar dotada en las zonas de su extensión coincidentes con las partes salientes del cierre, de sendas aberturas convencionales -2- y -3- a través de las cuales pasan al exterior dichas partes salientes, del cierre.

15           Por último la figura 2ª corresponde a una vista en perspectiva del precinto que se propone aplicado a un cierre de botella o similar. En efecto, según podemos apreciar la lámina -1- constitutiva del precinto rodea a las partes metálicas -4- del cierre de tal manera que las aberturas -2- y -3- practicadas en las zonas más convenientes de su extensión coinciden con las partes salientes -5- de dicho cierre, con lo cual estas últimas pasan a través de las aberturas -2- quedando situadas sustancialmente al exterior de la lámina -1- constitutiva del precinto.

20           De lo expuesto se deduce que, en el campo industrial la realización del precinto descrito para cierres de botellas y similares ofrece una serie de ventajas decisivas por cuanto que la provisión en la lámina que lo constituye, de sendas ventanas para

25

30

131479



1  
5  
10  
15  
20  
25  
30

paso de las partes salientes del cierre, obedece a un proceso elemental de fabricación que no aumenta los costos habituales de producción permitiendo expender estos elementos a precios asequibles en el mercado.

Pero si consideramos que dicha organización del precinto mejora las condiciones prácticas y funcionales de sus similares conocidos por cuanto que de una parte permite un acoplamiento del precinto altamente estético, consiguiendo de otra aumentar la vida útil y las propiedades mecánicas del precinto, al no quedar sometido a la fricción de las partes salientes del cierre que tienden a deteriorarlo, es evidente que el modelo solicitado adquiere una utilidad práctica singular por el beneficio o efecto nuevo que aporta a la función a que se destina.

Hecha la descripción precedente hemos de añadir, que los detalles de realización de la idea expuesta pueden variar, sin que por ello cambie la esencia de la invención que es la que se desprende de los párrafos que anteceden y la que se reivindica en la siguiente

NOTA

En resumen, el Modelo de Utilidad que se solicita, recaera sobre las siguientes reivindicaciones:

1ª.- "PRECINTO ESPECIAL PARA CIERRES EXTERNOS DE BOTTLELLAS Y SIMILARES", del tipo que se constituye mediante una lámina flexible que actúa como elemento de cobertura del cierre, caracterizado esencialmente porque la lámina que lo constituye presenta practicadas en las zonas de su extensión coincidentes con las partes salientes del cierre, sendas aberturas convencionales a través de las cuales pasan dichas partes salientes del cierre quedando situadas sustancialmente al exterior de la lámina constitutiva del precinto.



131479

22 S

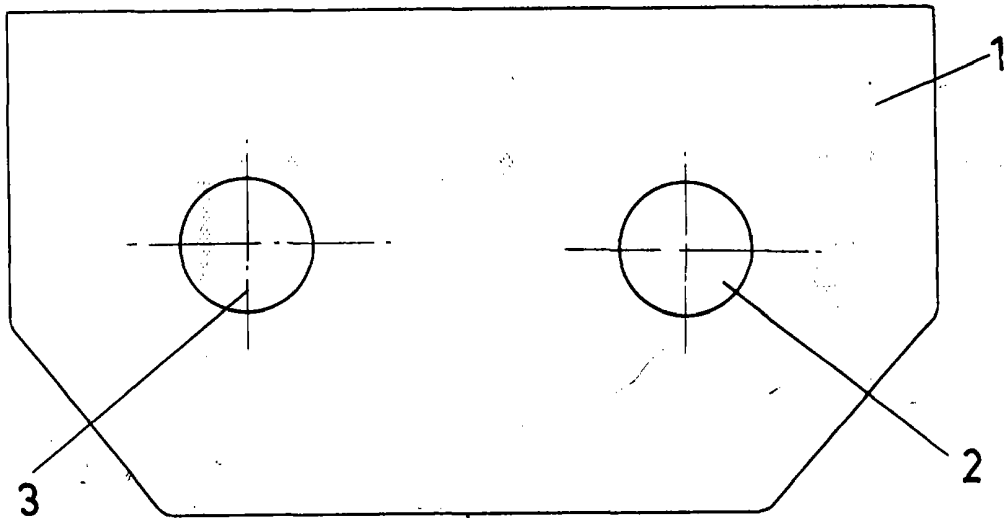


FIG-1

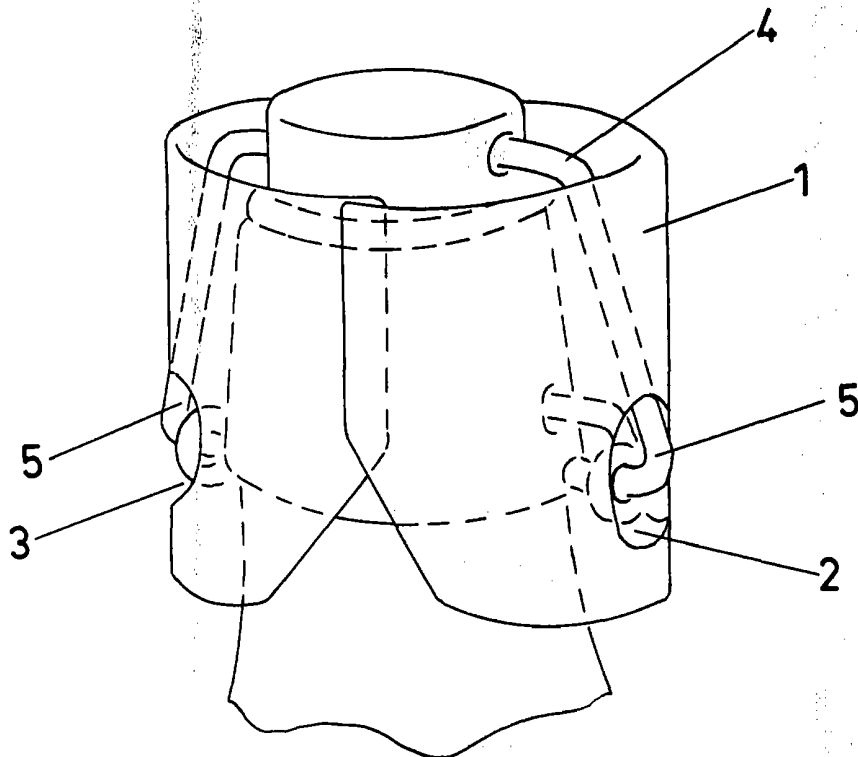


FIG-2

ESCALA VARIABLE

Madrid, 22 de Julio de 1967

BERNARDO UNGRIA

P. P.