



131.476

22 JUL 1951

MEMORIA DESCRIPTIVA

=====

Correspondiente al registro de Modelo de Utilidad que, por veinte años, se solicita para España y sus Colonias, a favor de la firma "REYDE,S.L.", residente en Barcelona, calle de Juan Güell, nº 153 - - - - -

5.

p o r

"NUEVO TAPÓN"

=====

El objeto del presente Modelo de Utilidad se refiere a un nuevo tapón que tiene la ventaja de que sirve como dispositivo de seguridad para evitar la explosión de los envases en que conteniendo fluidos a presión, éstos lleguen, en un momento dado, a sobrepasar el índice de seguridad de la resistencia de las paredes del envase.

10.

Así, pues, este tapón actúa de válvula reguladora, evitando las sobrepresiones nocivas.

15;

131476



22. MAR. 1951

Para una correcta interpretación se describe, a continuación, un caso de realización práctica, a título de ejemplo, no limitativo, del nuevo tapón acompañándose de una hoja de dibujos en la que:

5. En la figura 1, se representa, en sección y en despiece, el nuevo tapón.

Y en la figura 2, una vez montado.

10. Consiste la invención en que el tapón (1) presenta en su cara inferior (2) una cámara circular (3) abierta por su base inferior (4), en cual cámara (3) hay unida una cazoleta (5) con medios de sujeción (6), de quita y pon, coincidentes con los (6') de la cámara (3) y existiendo en el fondo (7) de la cazoleta (5) y en la pared superior del tapón (2) y comunicando con el interior de la cámara (3), una pluralidad de orificios (8) y (8') y en el interior de la cámara

15. (3) un disco (9) que se apoya contra el fondo (7) de la cazoleta (5) y del borde superior del disco (9) emergen una multiplicidad de tetones flexibles (10) que se reúnen entre sí por su extremo superior a un aro (11), con lo que una

20. vez cerrado el envase y aumentar la presión del fluido contenido, éste pasa por los orificios (8) de la base (7) de la cazoleta (5) y presionando contra la cara inferior del mismo vence la resistencia de los tetones sensiblemente flexibles (10) separando el disco (9) de los orificios (8) del

25. fondo (7) de la cazoleta (5) con lo que éstos quedan abiertos y el fluido envasado escapa a través de la cámara (3), por los orificios (8') del tapón (1) al exterior.

30. Se sobreentiende que en el presente caso, serán variables cuantos detalles de construcción y acabado, no alteren, cambien o modifiquen la esencia de la invención.

131476



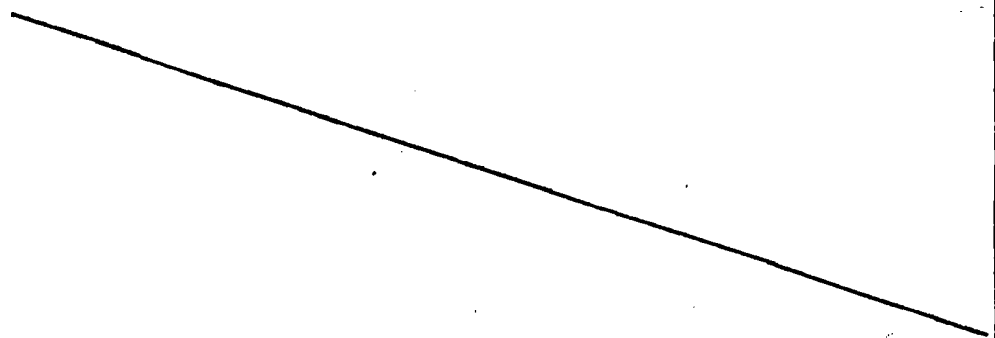
22.

N O T A

Descrito el objeto y utilidad de la invención, lo que se declara como no divulgado ni practicado en España, comprende las siguientes reivindicaciones:

5. 1ª.- Nuevo tapón, caracterizado por el hecho de que presenta en su cara inferior una cámara circular abierta por su base inferior, en cual cámara hay unida una cazoleta con medios de sujeción, de quita y pon, coincidentes con los de la cámara y existiendo en el fondo de la cazoleta y en la pared superior del tapón y comunicando con el interior de la cámara, una pluralidad de orificios y en el interior de la cámara un disco que se apoya contra el fondo de la cazoleta y del borde superior del disco emergen una multiplicidad de tetones flexibles que se reúnen entre sí por su extremo superior a un aro, con lo que una vez cerrado el envase y aumentar la presión del fluido contenido, éste pasa por los orificios de la base de la cazoleta y presionando contra la cara inferior del mismo vence la resistencia de los tetones sensiblemente flexibles separando el disco de los orificios del fondo de la cazoleta con lo que éstos quedan abiertos y el fluido envasado escapa a través de la cámara, por los orificios del tapón al exterior.
- 10.
- 15.
- 20.

2ª.- NUEVO TAPÓN.



131476



22 JUL 1967

Según se describe y reivindica en la presente Memoria descriptiva, que consta de cuatro hojas foliadas y escritas por una sola cara y acompañada de una hoja de dibujos.

Madrid, a 22 de Julio de mil novecientos sesenta y siete.

P.A.,

Antonio Aricha
P. P.



Fig. 1

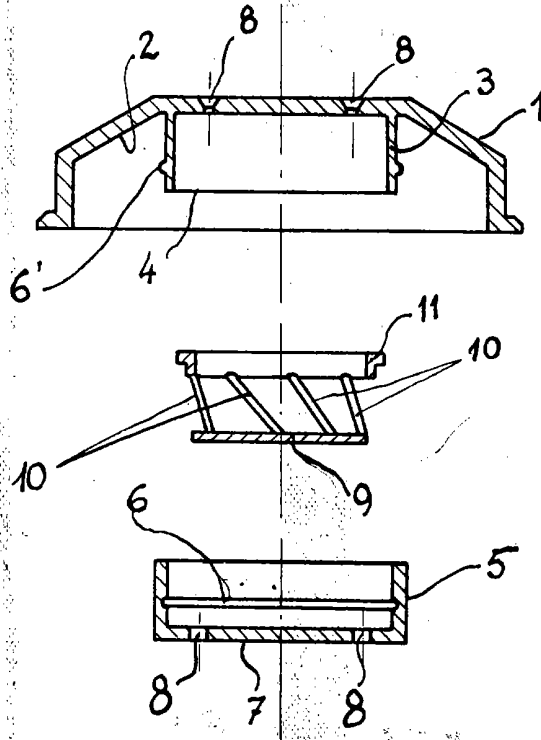
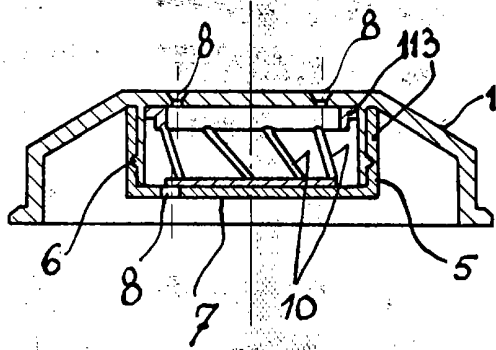


Fig. 2



Madrid, 22 Julio 1967

Antonio Aricha

P. P.