

431450



MEMORIA DESCRIPTIVA.
=====

MODELO DE UTILIDAD.

PAIS : ESPAÑA.

DURACION * 20 AÑOS.

OBJETO : "TAPON-CIERRE HERMETICO PARA ENVASES".

=====

A nombre de : DON PEREGRIN ALCINA ARCIS.

Residente en : VALENCIA, Torres, 16.

Nacionalidad : ESPAÑOLA.

(M. U. 1.850, A-R).



131450

Esta Memoria se refiere a un tapón-cierre especialmente ideado para su aplicación sobre envases de materiales de escaso costo, que una vez utilizados puedan ser destinados a fondo perdido, consiguiéndose además de una total hermeticidad en su cierra, la completa garantía de que no han sido abiertos antes de que el usuario haya de hacerlo, con lo que se elimina toda posibilidad de fraude en el contenido de los envases.

En esencia, este tapón-cierre, está constituido por una pieza de material moldeable con perfil periférico apto para una perfecta adaptación a la boca del envase con el fin de que una vez colocado, se obtenga la total adherencia por rebordeado de la boca de dicho envase hacia el interior.

Esta pieza, en su zona central, está dotada de una superficie en la que mediante una línea de fácil rotura, es posible desprender parte de la misma por simple tracción de un anillo solidariamente unido a la citada zona que queda enmarcada por la línea de fractura. Ello permite por tanto, abrir el envase sin desprender el tapón en sí, sin solamente rompiendo esta zona con lo que queda abierto mientras la pieza que constituye el tapón sigue permanentemente unida al envase, que una vez vaciado, por no ser útil ni económica su recuperación puede ser destruido o simplemente desechado.

Por el aludido objeto, se solicita el correspondiente privilegio de Modelo de Utilidad, conforme y al amparo del

131450



- 3 -

vigente Estatuto sobre Propiedad Industrial, a fin de garantizar a favor del recurrente el derecho a la explotación exclusiva del mismo en toda España.

30.- A continuación, se hará una detallada descripción del tapón cierre que se cita, con referencia al plano que se acompaña, en el que se representa, a simple título de ejemplo, no limitativo, una forma preferente de realización, susceptible de todas aquellas variaciones de detalle que no supongan una alteración fundamental de las características esenciales del mismo.

En dicho plano se ilustra:

En la figura 1, vista en sección diametral del tapón acoplado a la boca de un envase.

40.- En la figura 2, vista en planta por la cara superior del tapón.

En la figura 3, perspectiva de conjunto de la boca del recipiente con el tapón acoplado.

45.- Según el ejemplo de ejecución representado, el tapón-cierre hermético para envases, está constituido por una pieza 1 de material moldeable y forma adecuada a la boca del envase 2 al que haya de acoplarse, en cuya pieza, se ha previsto un perfil periférico 3 con canal de sección diédrica abierta hacia el exterior, con objeto de que en él pueda acoplarse con total perfección la boca del citado envase 2, 50.- previéndose que la altura de boca sea ligeramente superior a la del tapón 1 con el fin de que, una vez colocado éste, por rebordeado del sobrante hacia el interior, se logre un solapada 4 sobre el borde 5 superior de la periferia del tapón, que solidarice ambos objetos formando un sólo con- 55.- junto indivisible.

131450

- 4 -



1967

De esta forma, la hermeticidad queda asegurada, así como la imposibilidad de quitar el tapón del envase sin previa rotura de alguno de los dos.

60.- La pieza 1 que forma el tapón, en su zona central, presenta una zona rebordeada por un tabique ligeramente sobresaliente 6, cuya zona está cubierta por una superficie 7 plana en la que se ha marcado una línea 8 de fácil rotura dibujando una figura cerrada 9 ovoidal apuntada en cuyo vértice existe solidariamente unida una anilla externa 10.

65.- Esta línea 8 permite que por simple tracción de la anilla 10, toda la superficie de la figura 9 pueda desprenderse totalmente con facilidad y sin esfuerzo alguno, dejando abierto el tapón por la citada zona, con lo que es posible el vaciado del contenido. Dadas las características de material de envase y tapón, no es preciso atender a la recuperación de los mismos, dejándoles a fondo perdido.

70.- Como puede desprenderse de la descripción efectuada, la hermeticidad es absoluta ya que el tapón se ajusta a la boca del envase por el rebordeado 4 de éste, y la apertura sólo se efectúa por rotura de la zona 9, con lo que se asegura la pureza y condiciones del contenido del envase, sin permitir ninguna clase de fraude, tanto en cuanto a calidad de dicho contenido como en cuanto a variaciones en el mismo.

75.- La forma, materiales y dimensiones, podrán ser variables y en general, cuanto sea accesorio y secundario, siempre que no altere, cambie o modifique la esencialidad del objeto que se describe.

80.- Los términos en que queda redactada esta Memoria, son ciertos y fiel reflejo del objeto descrito, debiéndose tomar 85.- con carácter amplio y nunca en forma limitativa.



REIVINDICACIONES.

=====

1ª.- Tapón-cierre hermético para envases, caracterizado por una pieza de material moldeable, con forma adecuada a la boca del recipiente a que ha de adaptarse, en la que se ha

90.- previsto un perfil externo con canal circular de sección diédrica abierta hacia el exterior, para acoplamiento del cuello de dicho envase y posterior rebordeado hacia el interior de éste, consiguiendo la total solidarización de tapón y envase con un máximo de hermeticidad.

95.- 2ª.- Tapón-cierre hermético para envases, según reivindicación 1ª, caracterizado porque en la zona central de la cara superior de la pieza que forma el tapón, presenta una línea de débil resistencia, formando una figura cerrada y dotada de una anilla externa solidariamente unida a la su-

100.- perficie interior de dicha figura, al objeto de que por tracción de la anilla se logre la rotura de la línea y el desprendimiento de la zona limitada por ella abriendo el tapón para extracción del contenido del envase.

3ª.- "TAPON-CIERRE HERMETICO PARA ENVASES".

Madrid, 21 JUL 1967

13.450

PEREGRIN ALCINA ARCIS

HOJA UNICA

FIG.1

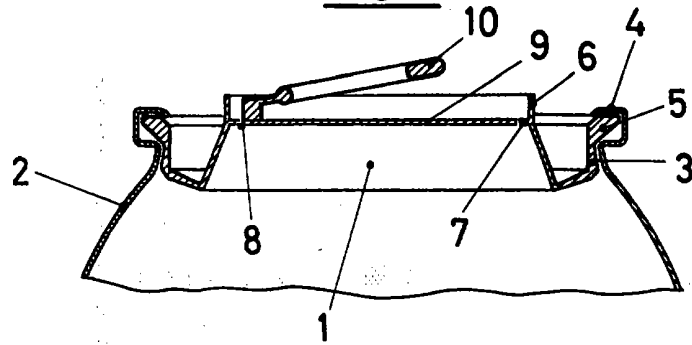


FIG.2

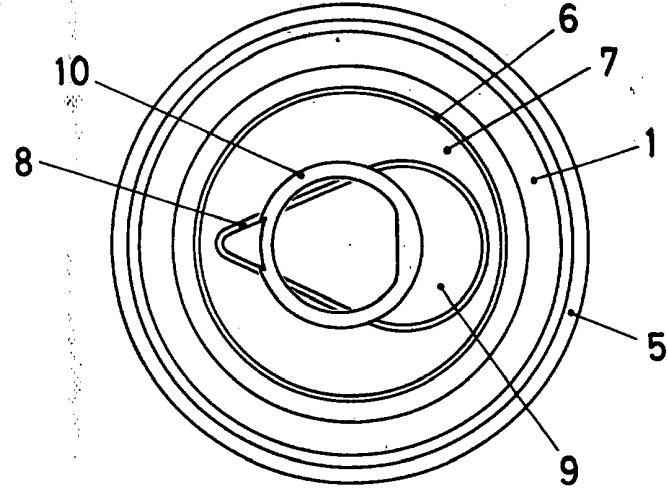
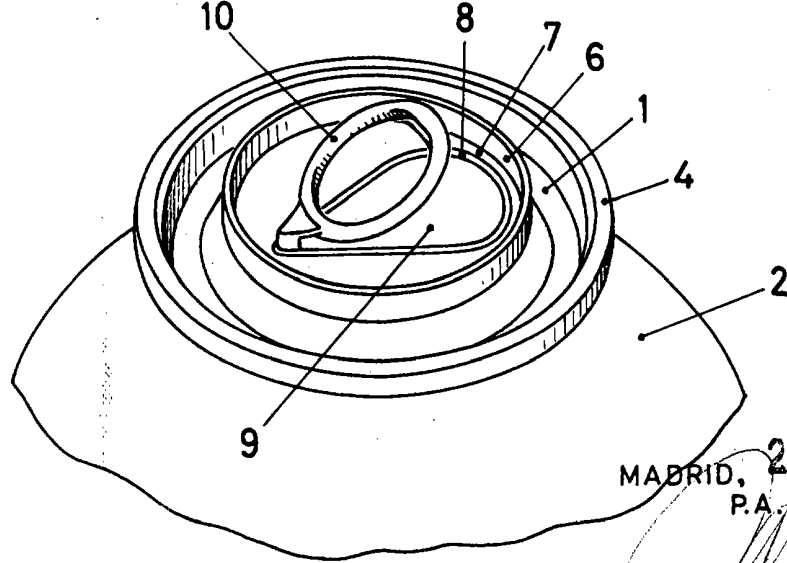


FIG.3



MADRID, 21 JUL. 1967
P.A.

ESCALA VARIABLE