

13144

131440



MEMORIA DESCRIPTIVA

para un Modelo de Utilidad por veinte años,
cuyo registro se solicita para todo el te-
rritorio español, a favor de D.

JOAQUIN CLAROS VENTURA

de nacionalidad española, con residencia en
BADALONA (Barcelona), calle Garriga, nº 188
al 200, por:
"TAPON-ESPATULA"

="="="="="="="="="="="

131440

MEMORIA DESCRIPTIVA



- Consiste este Modelo de Utilidad en un tapón para envases o tubos que lleven incorporada la cánula. Presenta las ventajas sobre los conocidos de llevar en su interior un saliente cónico que obtura la cánula del
- 5.- envase a medida que vá rascándose y, además, en el extremo donde vá situada la espátula y entre ésta y el tapón propiamente dicho, se prevee la formación de un gancho que sirve para colgar el envase para su exhibición.
- 10.- Para mayor comprensión haremos referencia, en lo que sigue, al dibujo adjunto dado a título de ejemplo ilustrativo, no limitativo, y en el que,
- La figura 1ª muestra una vista exterior del tapón, y
- 15.- La figura 2ª, muestra una vista en sección vertical del mismo.
- En ellas observamos que el tapón -1- presenta un faldón -2- donde se incorporan los medios de adaptación -3- al envase o tubo que han de cerrar; además y
- 20.- a continuación de dicho faldón presenta un cono -4- adap

131440

- 2 -



tado a la forma de la cánula incorporada al envase o tubo, en cuyo vértice interior -5- lleva un saliente cónico -6- para obturar la boca de salida de la cánula. Por su parte exterior el cono -4- presenta un gancho -7- para colgar el envase o tubo, rematado por una espátula -8- que por una de sus caras presenta unos nervios verticales -9- para la distribución racional del producto.

Se hace constar que cuantas variaciones pueden ser introducidas en objeto de presente Modelo de Utilidad, que no afecten a su esencialidad característica, se considerarán incluidas en él, sean cualesquiera las circunstancias que concurren.

N O T A

Descrito suficientemente el objeto de la presente solicitud, se declaran de novedad y utilidad las siguientes

R E I V I N D I C A C I O N E S

1ª.- Tapón-espátula, caracterizado por tener un faldón cilíndrico con los medios de sujeción al en

131440

- 3 -



5.- vase o tubo, continuado por un cono, adaptado a la --
forma de la cánula de dicho envase o tubo, que en su
vértice y por su interior presenta un saliente cóni-
co para obturación de la boca de la cánula y por su
exterior un gancho para colgar el envase, el cual a
su vez está rematado por una espátula cuyas caras -
son una plana y otra con nervios verticales para la
distribución racional del producto.

2ª.- TAPON-ESPATULA.

10.-

Conforme se describe y reivindica en la pre-
sente memoria que consta de tres folios, mecanogra-
fiados por una sola de sus caras, y dibujos que a la
misma acompañan.

Madrid a veinte de julio de mil novecientos
sesenta y siete.

JOAQUIN CLAROS VENTURA
P. P.

131440



FIG.1

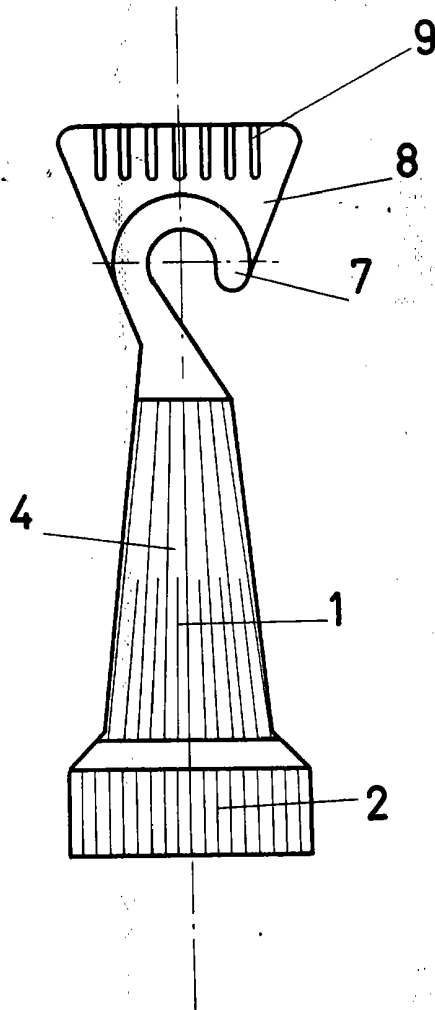
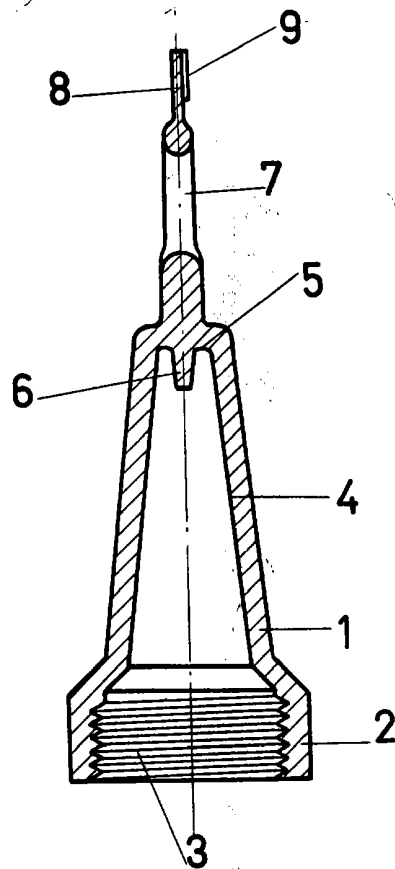


FIG.2



Escala variable

MADRID, 20-julio-1.967