

20 JUL.



1

**memoria descriptiva**

**131427**

**MODELO DE UTILIDAD**

Que se solicita en España por VEINTE AÑOS, a favor de D. José Puchol Pérez, con residencia en MELIANA (Valencia), calle, Industria, 1, por+ "ANTENA PARA T.V. DE BRAZOS ABATIBLES".

131427

20 JUL



2

5.- Se refiere la presente Memoria Descriptiva que se une a solicitud de registro como Modelo de Utilidad por "ANTENA PARA T.V. DE BRAZOS ABATIBLES" cuyas características de novedad, le confieren la cualidad de aportar a los fines que se persiguen, ventajas mas que suficientes para aspirar en defecho al privilegio del registro que se solicita.

10.- Caracteriza el invento que se preconiza, la circunstancia de estar dotada la antena, de un tramo que constituye el soporte y contra el cual quedan vinculadas de un lado, la brida de fijación al mástil, del otro el soporte de los elementos y caja de conexión al receptor y en su centro, una brida en cruz contra la que montan, con capacidad de abatimiento, los brazos acodados que soportan una pantalla, de malla alámbrica, arqueada a la misma curvatura que los brazos.

15.- La brida de fijación al mástil, queda en posición ligeramente angulada, para compensar la flexión que, por el peso, puede sufrir con lo cual el soporte queda en posición horizontal.

20.- Este brazo de los elementos, queda montado contra la base, por enchufado telescópico, inmovilizado por dos espárragos y presenta contra sus caras laterales, una serie de ranuras arqueadas, por las que pasan los elementos, y contra las que quedan fijos porque un impulso presionado, comprime la cara del brazo llegando incluso a la deformación, pero asegurando la inmovilidad de los repetidos elementos, incluso para vientos

25.-

131427

29 JUL 1971



3

30.- de velocidades poco comunes.

La brida en cruz, presenta los codos armados por un dobléz o pliegue, determinado contra los bordes, - la cual deformación conforma un cajeadó para fijarse contra el tramo soporte en sentido horizontal y otro cajeadó sobre los brazos verticales, para recibir los brazos de la pantalla.

35.-

Estos brazos en el extremo de vinculación a la - brida en cruz, van dotados de una ranura capaz para - dar paso al tornillo de anclaje, de forma tal, que gozan de una carrera tan amplia como es la ranura en si, y que es suficiente para desplazar el brazo, de su - aplicación contra el cajeadó, para abatirlo, con caracté reversible y fijable en todo momento, por medio - del tornillo pasador dotado de rosca, contra la que - se aplica una tuerca de mariposa.

40.-

45.-

La pantalla está constituida por un entramado re ticular, de varilla alámbrica, viniendo montadas las varillas entrecruzadas en sentido longitudinal y trans versal, contorneando el conjunto otra varilla, inamovi blemente unida a los extremos de las que constituyen - la retícula, y presentando su armazón ligeramente arqueado, en forma de un codo, situado, aproximadamente, a un tercio del borde de apoyo contra el brazo.

50.-

55.-

Se fija a dicho brazo por medio de dos bridas, o más, constituidas cada una de ellas por dos hojas que aharcán, como tal brida, el brazo y al que se fijan - por medio de un espárrago y sutuerca, fijos a rosca.

La hoja de la brida que comprende el alambrado de

131427

20 JUL



4

60.- la pantalla, lleva, convenientemente determinadas contra los bordes, unas muescas en las que se empotran las varillas de la pantalla.

65.- Mejor se comprende el montaje general de la antena, alcanzando en virtud de la configuración general de sus piezas, basándonos en los dibujos que se adjuntan, en los que se refleja, una manera de llevar el invento a la práctica, haciéndose constar de manera expresa que el mismo carece de carácter privativo en sus detalles toda vez que se citan solamente a título de ejemplo.

70.- La figura 1ª muestra, parcialmente fraccionada, la antena en alzada lateral, con un brazo extendido y otro abatido.

La figura 2ª muestra la antena en planta.

75.- La figura 3ª muestra un detalle del acoplamiento de los elementos a su brazo.

La figura 4ª la brida de anclaje de la pantalla en alzada, planta y frente.

La figura 5ª muestra una pantalla.

80.- Como se ha anticipado consta de un tramo soporte (1) figuras 1ª y 2ª dotado de dos orificios (2) figura 1ª, en diferente plano, para recibir la brida (15) figura 2ª de fijación del mástil.

85.- Contra otros dos orificios (3) figura 1ª, pasando espárragos roscados que montan el brazo (4) figura 1ª, 2ª y 3ª de los elementos y la brida en cruz (5) figuras 1ª y 2ª, la cual presenta contra lo que constituyen los codos entrantes de la cruz, sendos plegamientos contra el borde horizontal tal que (6) y contra el

131427



vertical (7) figura 1ª.

90.-

Esta configuración permite fijar al soporte (1) figuras 1ª y 2ª los brazos (8), a cuyo efecto presentan las ranuras tal que (9) figura 1ª, por la que pasa el tornillo de mariposa (16) figuras 1ª y 2ª.

95.-

Estos brazos (8) van arqueados, parcialmente y en su sector rectilíneo (10) figuras 1ª y 4ª, reciben las bridas (11) figura 1ª, 2ª y 4ª, cuya hoja superior presenta las profundas muescas (21) figura 4ª en las que se hunden las varillas (12) figuras 1ª, 2ª, 4ª y 5ª de la pantalla.

100.-

La brida se fija por el tornillo (20) figura 4ª y su tuerca correspondiente.

Las citadas varillas (12) figura 1ª, 2ª, 4ª y 5ª pertenecen a la pantalla rebordeada por otra varilla (22) figura 5ª.

105.-

Contra otra abrazadera (13) figura 1ª monta un cajetín de conexión al receptor.

Los brazos (4) figuras 1ª, 2ª y 3ª presentan las ranuras (14) figuras 1ª y 3ª, por las que pasan los elementos (17) figuras 2ª y 3ª curvados en media caña,

110.-

y que se fijan porque un golpe, llegando incluso a deformar el borde (18), figura 3ª, obliga a la luneta (19) de la ranura a presionar violentamente el elemento.

115.-

Suficientemente descrito el invento así como una manera de llevarlo a la práctica, se hace constar de manera expresa que el mismo acepta modificaciones de detalle siempre que éstas no afecten a su fundamento.

131427



6

REIVINDICACIONES :

- 120.- 1a.- "ANTENA PARA T.V. DE BRAZOS ABATIBLES" caracterizada porque consta de un tramo prismático hueco contra el que recibe, de un lado, la brida de fijación al mástil y, longitudinalmente opuesto, el brazo de los elementos y conexión al receptor, el cual brazo se enchufa telescópicamente y se fija por pasadores roscados, de los cuales uno queda en el centro del tramo prismático o soporte y sirve para fijar, también, una brida en la cual sus hojas tienen forma de cruz, dotadas en los codos entrantes de la cruz, de sendos resaltes de apoyo en su aplicación, que determinan verticalmente unos cajeados de acoplamiento y fijación de los brazos arqueados que soportan la pantalla a cuyo efecto contra el extremo adecuado van dotados de unas ranuras longitudinalmente determinadas, que dan paso a unos tornillos de cabeza de mariposa, potestativamente presionantes.
- 125.-
- 130.- 2a.- "ANTENA PARA T.V. DE BRAZOS ABATIBLES" caracterizada porque el brazo de los elementos según reivindicación anterior, presenta un número predeterminado de pasos transversales arqueados, en los que reciben sendos elementos constituidos por bandas metálicas en media caña, que se fijan por la presión producida por un golpe ventajosamente dado en los bordes del brazo frente a cada elemento.
- 135.-
- 140.- 3a.- "ANTENA PARA T.V. DE BRAZOS ABATIBLES" caracterizada porque los brazos abatibles según reivindicación anterior, reciben contra si, la pantalla constituida
- 145.-

131427

20 JUL



7

150.-

por una red de varillaje alámbrico entrecruzados en los sentidos longitudinal y transversal, y perimetralmente abarcados por otra varilla de la misma naturaleza, y porque esta pantalla presenta curvatura en sentido transversal que le permite adaptarse a la curvatura de los brazos soporte, contra los que se fijan por medio de unas bridas atornilladas por espárrago y tuerca roscados que atraviesan, también, el brazo, y porque cada hoja superior de estas bridas, presentan

155.-

contra sus bordes unas profundas muescas en las que se empotra el varillaje de la pantalla que inmoviliza.

4a "ANTENA PARA T.V. DE BRAZOS ABATIBLES".

160.-

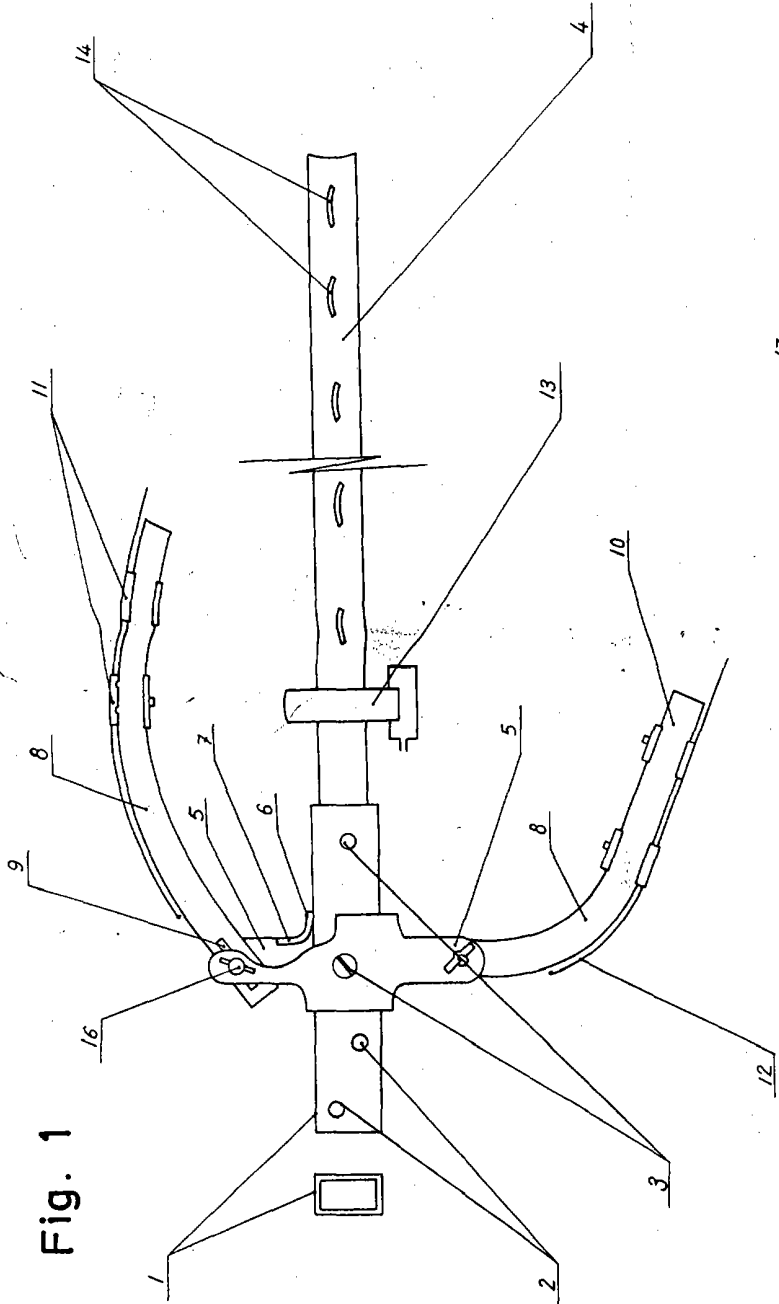
La presente Memoria Descriptiva consta de 7 hojas escritas a máquina, por una sola de sus caras, y de una hoja de planos.

Madrid, 20 JUL. 1967.

EL AGENTE OFICIAL,  
A. L. DE LA HERRAN  
R.P.

131427

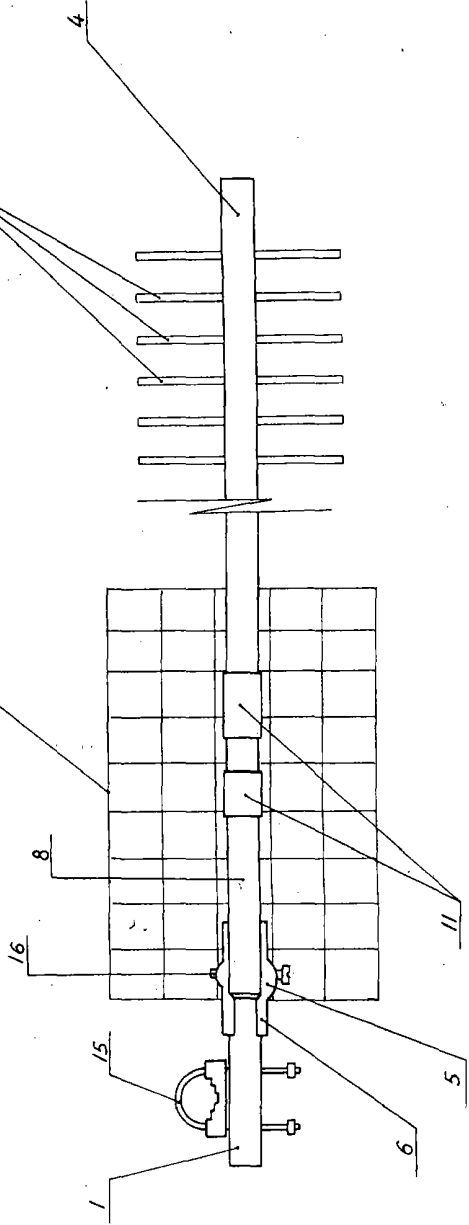
Fig. 1



131427



Fig. 2

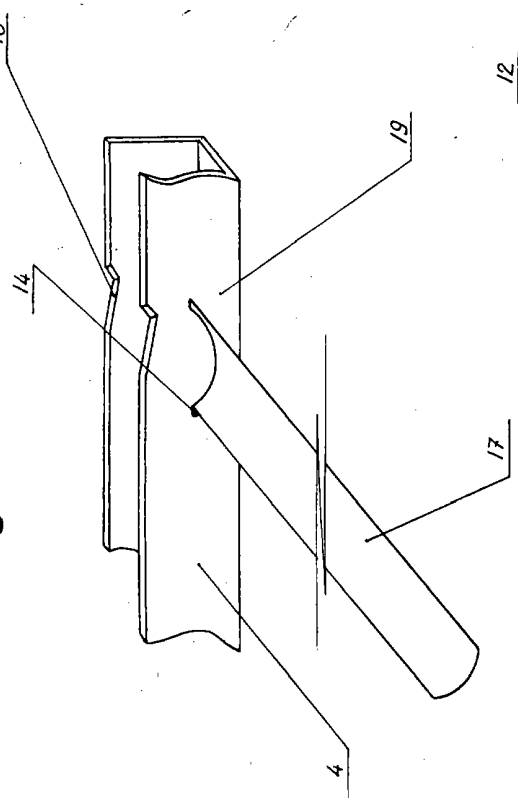


Escala variable  
MADRID, 20 III

PAT. DE ESPAÑA

151427

Fig. 3



131427

Figura 4

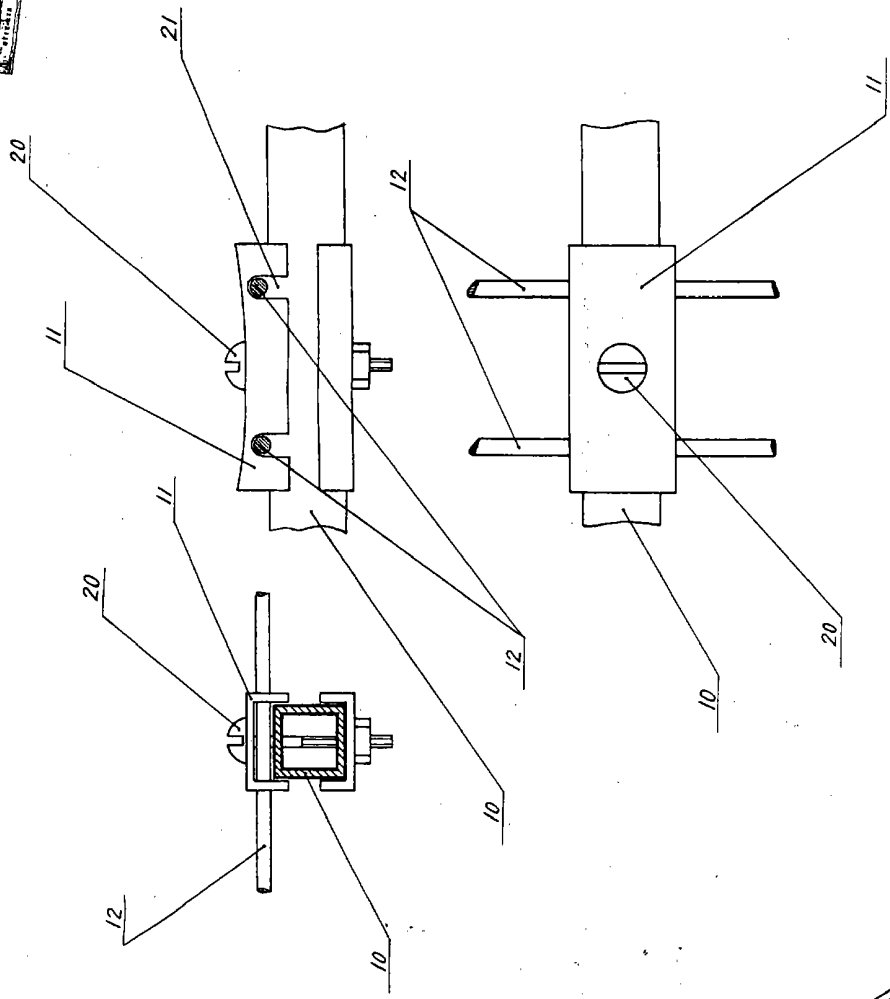
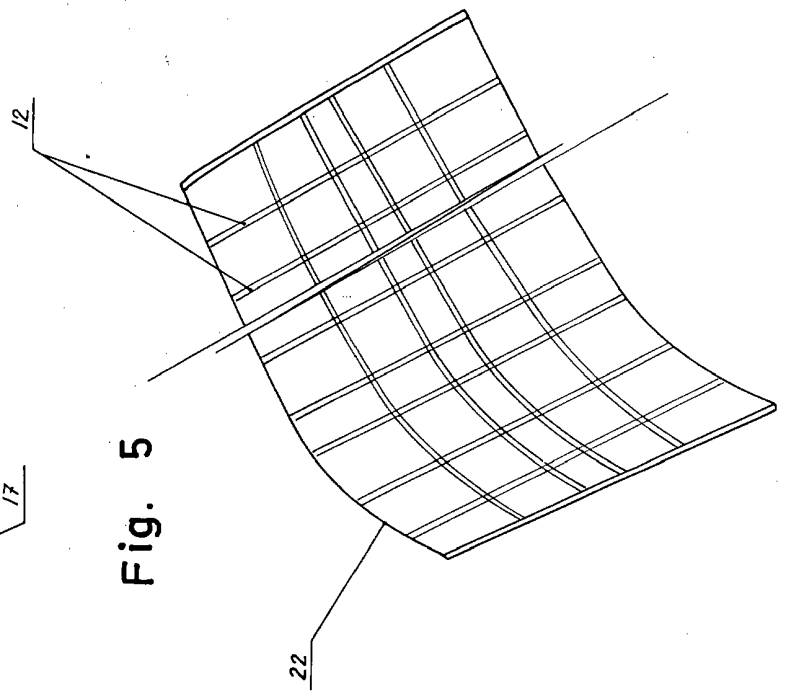


Fig. 5



Escala variable  
MADRID, JEL.

OFICINA DE PATENTES  
 MADRID, ESPAÑA

