

131425



MEMORIA DESCRIPTIVA

del Modelo de Utilidad, por 20 años, solicitado a favor de Don Fernando COMESA Rodríguez, de nacionalidad Española, residente en Barcelona, calle de Buenos Aires num. 12 por " UNA PANTALLA PROTECTORA PARA USOS INDUSTRIALES ".

El presente Modelo de Utilidad se refiere a una pantalla protectora para usos industriales, que se aplica especialmente para trabajos de taller y en el manejo de productos químicos, especialmente ácidos, constituyendo una protección 5 contra chispazos, salpicaduras y similares.

Las ventajas principales de esta pantalla son su ligereza, factor importantísimo pues se trata de un elemento a adaptar en la cabeza del usuario, la facilidad de orientación de la pantalla y visera y la disposición sencilla de 10 reposición de los elementos que más rápidamente se deterioran.

La pantalla protectora reivindicada está constituida por un aro principal, de adaptación a la cabeza del usuario, cuyo semicírculo delantero es rígido y presenta 15 interiormente en su cara vertical un forro elástico para mejor adaptación y para evitar roces en la cabeza del usuario.

131425<sup>72</sup> III



- 2 -

La mitad posterior de este aro es flexible y lleva una  
20 hebilla de regulación para adaptar el aro a las dimensiones  
de la cabeza del usuario.

En las zonas extremas del semicírculo rígido del aro, o  
sea próximos al centro de los laterales del mismo, se arti -  
culan los extremos de una pletina doblada en semicírculo  
25 que, en virtud de esta articulación, puede girar variando su  
posición desde la superposición en el mismo plano del aro hasta  
formar ángulo agudo con la cara superior del mismo, que es  
cuando se levanta la pantalla propiamente dicha y la visera.

La pantalla propiamente dicha y la visera de material trans-  
30 parente generalmente de plástico, se unen por sus bordes, su -  
perior el de la pantalla e inferior el de la visera, a diversos  
puntos de la pletina doblada en semicírculo. La unión se efectúa  
por medio de diversos cierres, de cuyos elementos componentes  
uno está solidario a la pletina doblada, y el otro suelto pre -  
35 siona exteriormente a la pantalla o visera después de pasar el  
saliente fijo del cierre por el orificio que corresponda de los  
varios que se disponen en la superficie de la pletina artícu -  
lada en semicírculo.

En la hoja gráfica adjunta y a título de ejemplo se repre -  
40 senta un caso de realización práctica de la pantalla protectora  
para usos industriales objeto del presente Modelo de Utilidad.

La fig. 1 muestra una vista en alzado lateral de la pantalla,  
viéndose la pantalla y visera en sus posiciones normal de tra -  
bajo y levantada. Esta última posición está representada de  
45 trazos. La fig. 2 es una vista en planta de la pantalla. La fig.  
3 es el corte en detalle del sistema de sujeción de la pantalla  
y visera.

131425



- 3 -

50 Siguiendo los dibujos, se advierte el aro circular que se  
asienta en la cabeza, que lleva su semicírculo delantero -1-  
con un forro elástico -2- de espuma de plástico o similar para  
adaptarse a la frente del usuario. El semicírculo posterior -3-  
es flexible y presenta una hebilla -4- para adaptarse a las me-  
didas de la cabeza del usuario. Cerca de los extremos del semi-  
círculo delantero, se disponen los ejes de articulación coaxia -  
55 les -5- de enlace con los extremos de la pletina -6- doblada en  
semicírculo, que constituye el soporte de la parte transparente  
de visera -7- y pantalla -8-.

El giro de esta pletina permite adoptar, entre otras inter-  
medias no necesarias, dos posiciones principales, la que supo -  
60 ne que la pletina -6- esté en el mismo plano del aro circular  
y la indicada de trazos -6'- en la que la pletina -6'- forma  
ángulo agudo con el plano horizontal y la visera y pantalla  
ocupan las posiciones -7'- y -8'- correspondientes a la fase  
de levantamiento de la protección, mientras que las posiciones  
65 -7- y -8- de visera y pantalla propiamente dicha son las de tra-  
bajo.

El giro relativo de la pletina semicircular -6- respecto a los  
ejes de giro coaxiales del aro, se consigue actuando en los man-  
dos moleteados -9- que además permiten fijar la posición.

70 La adaptación de la visera y la pantalla a la pieza -6- se  
efectúa por un sistema de cierre -10-, que permite el recambio  
de la visera y pantalla transparente.

El elemento rígido -11- lleva el elemento macho -12- del cie-  
rre, cuyo elemento hembra -13- está en la parte de la visera,  
75 existiendo además una tapa protectora exterior -14- para cada  
uno de los cierres -10-.

Se fabricará la pantalla protectora para usos industriales,

131425



- 4 -

80 con los materiales apropiados a sus elementos componentes, pudiendo variar su forma, acabado y dimensiones y cuantos detalles no alteren, cambien o modifiquen su esencialidad.

===== N O T A =====

Se reivindica:-

- 85 1ª.- Una pantalla protectora para usos industriales, caracterizada por un aro principal de adaptación a la cabeza del usuario. El semicírculo delantero del aro es rígido y presenta interiormente en su cara vertical un forro elástico para mejor adaptación y para evitar roces en la cabeza del usuario. La mitad posterior de este aro es flexible y lleva una hebilla de regulación para adaptar el aro a las dimensiones de la cabeza del usuario.
- 90 2ª.- Una pantalla protectora para usos industriales, según reivindicación 1ª., caracterizada porqué, en las zonas extremas del semicírculo rígido del aro o sea proximas al centro de los laterales del mismo, se articulan los extremos de una pletina doblada en semicírculo que, en virtud de esta articulación, pueden girar variando su posición desde la superposición en el mismo plano del aro hasta formar ángulo agudo con la cara superior del mismo, que es cuando se levanta la pantalla propiamente dicha y la visera.
- 95 3ª.- Una pantalla protectora para usos industriales, según reivindicaciones anteriores, caracterizada porqué la pantalla propiamente dicha y la visera de material transparente se unen por sus bordes, superior el de la pantalla e inferior el de visera, a diversos puntos de la pletina doblada en semicírculo. La unión se efectúa por medio de diversos cierres, de cuyos elementos componentes uno está solidario a la pletina doblada, y el otro suele presionar exteriormente a la pantalla o visera después de pasar el saliente fijo del cierre por el orificio que corresponda de los varios que se disponen en la superficie de la pletina arti-
- 100
- 105

131425

12



- 5 -

dulada en semicírculo.

109 4ª.- Una pantalla protectora para usos industriales.

Consta la presente memoria descriptiva de cinco hojas foliadas escritas de una sola cara.

Barcelona, 12 de JULIO de 1.967.

P. A.

M. LLORT



131425

FIG. 1

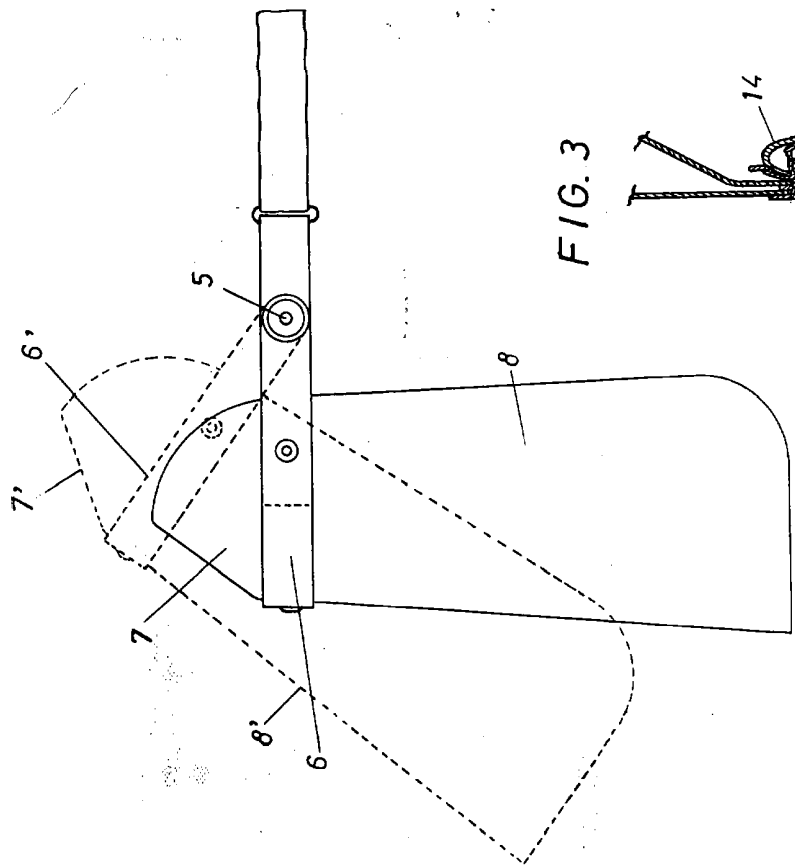


FIG. 2

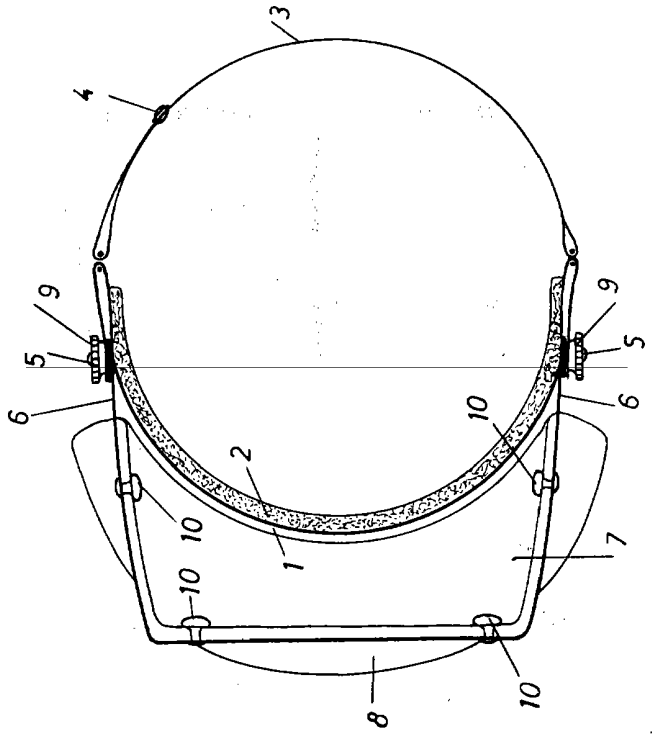
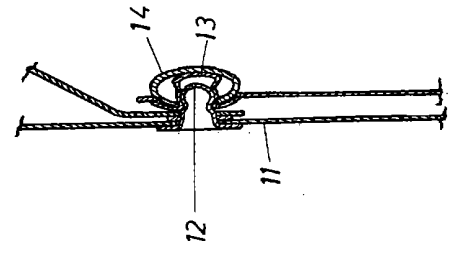


FIG. 3



BARCELONA, 12 DE JUNIO DE 1925

M. LLORT