

131414

131414

PATENTE DE INTRODUCCION

que por diez años se solicita, como introducción en España a favor de Don Victoriano Arco, residente en Eibar (Guipuzcoa), de nacionalidad española y que ha de recaer sobre "UNA MAQUINA DE AFEITAR EN SECO Y CORTAR EL PELO, DE DOS CUCHILLAS DE FORMA DE PEINES, CON MOTOR ELECTRICO" (Clase 57, grupo 6°).

----- Memoria descriptiva -----

--o-o-o-o-o-o-o-o-o-o--

La presente Patente de Introducción tiene por objeto garantizar la explotación exclusiva en todo el territorio nacional de una máquina de afeitar en seco y cortar el pelo, de dos cuchillas de forma de peines, con motor eléctrico.

5 Estas máquinas de afeitar en seco y cortar el pelo con motor eléctrico, objeto de esta Patente, se fabrican en la actualidad en los Estados Unidos por la Casa Schick Dry Shaver Inc. de Stamford (Conecticut), pero constituye una novedad en España, no habiendo sido practicada ni puesta en ejecución hasta la fecha.

10 Descripción- La máquina de afeitar y cortar el pelo, cuya Patente de Introducción se solicita, está accionada por un motor eléctrico para corriente alterna o continua indistintamente y de 6 a 220 woltios para adaptarse a las 15 circunstancias del mercado. Dicho motor tiene una pieza rotativa que va montada sobre cojinetes bañados de aceite y her-



méticamente cerrados que no requieren ningún engrase ni cuidado especial. El motor eléctrico descrito, no cabe considerarse como característica de la máquina objeto de la Patente, puesto que esta puede emplearse, de acuerdo con la nota de reivindicaciones, con cualquier otro motor de los conocidos que sea susceptible de adaptación a la máquina.

FIGURA I.- Perspectiva de la máquina de afeitar y cortar el pelo sin sus cuchillas.

25 Número 1.-Tornillos para sujetar la tapa al cuerpo de la máquina.

Número 2.-Tornillo de cierre del cuerpo de la cuchilla fija.

30 Número 3.-Rueda de arranque o puesta en marcha del motor.

Número 4.-Eje excéntrico de mando del peine o cuchilla interior.

Número 5.-Pivote de posición fija y guía del cuerpo de la cuchilla.

35 FIGURA II.- Cuerpo de la máquina de afeitar.

Número 1.-Tornillo para sujetar la tapa al cuerpo de la máquina.

Número 2.-Motor.

Número 3.-Rueda de arranque o puesta en marcha.

40 Número 4.-Eje excéntrico de mando del peine o cuchilla interior.

Número 5.-Pivote de posición fija y guía del cuerpo de la cuchilla.

Número 6.-Cuchilla fija.

45 Número 7.-Muesca para la sujeción de las cuchillas.

Número 8.-Ranura para el pivote de posición fija.

Número 9.-Cordón.

Número 10.-Enchufe.

FIGURA III.- Vista de la máquina dispuesta para su



50 uso.

FIGURA IV.- Cuchilla fija en sus cuatro vistas.

A.-Alzado.

B.-Planta.

C.-Base.

55 D.-Perfil.

Número 1.-Dientes

Número 2.-Muesca para el cierre

Número 3.-Ranura de entrada del eje de mando.

Número 4.-Ranura para el pivote de posición fija.

60 Número 5.-Muelle elevador, de la cuchilla interior.

Número 6.-Orificio de entrada de la cuchilla interior.

FIGURA V.- Cuchilla interior movable en sus cuatro vistas.

A.-Alzado.

65 B.-Planta.

C.-Base.

D.-Perfil.

Número 1.-Dientes.

Número 2.-Ranura de entrada del eje de mando.

70 Número 3.-Orificio de recogida del vello o pelo.

FIGURA VI.- Representa el juego de cuchillas fija y movable, ésta dentro de la fija.

Número 1.-Cuchilla movable.

Número 2.-Cuchilla fija.

75 V e n t a j a s.- Las principales ventajas que proporciona esta máquina de afeitar y cortar el pelo, consiste en la comodidad, limpieza y rapidéz inherente a la ausencia del jabón, ya que el afeitado se verifica en seco. Además de obtenerse una economía efectiva en el servicio de este aparato
80 porque las cuchillas o peines son de muy larga duración y ahorran el cambio constante de hojas o cuchillas, como sucede en las máquinas de afeitar corrientes.



85

En la aplicación de corte de pelo se tiene la ventaja de tener en un solo aparato la doble aplicación de afeitado y corte de pelo.

F u n c i o n a m i e n t o .- La máquina completamente montada se acciona aplicando el enchufe macho número 10, Figura II, en un enchufe hembra cualquiera, que tenga fluido eléctrico, de corriente continua o alterna indistintamente.

90

Una vez tomada la corriente, para que funcione el aparato, basta hacer girar de izquierda a derecha la rueda de arranque o puesta en marcha del motor (número 3, Figura I) que forma parte del eje transmisor del mismo, en cuyo extremo lleva una excéntrica (número 4, Figura II) la cual mueve en forma de vaivén

95

la cuchilla interior a cuyo objeto esta tiene la ranura para que entre esta excéntrica, (número 2, Figura V). En esta disposición, cuando las cuchillas están completamente paralelas en su línea de corte y los huecos de los peines corresponden exactamente, dejan libre el camino para que pueda introducirse el ve-



100

llo o pelo e instantáneamente lo corta o afeita al moverse la cuchilla interior. Debe aplicarse la máquina en ángulo recto a la superficie de la cara o parte del cuerpo que se desee afeitar o depilar.

105

N o t a d e r e i v i n d i c a c i o n e s

-o-o-o-o-o-o-o-o-o-o-o-o-

Se reivindica, por la introducción en España a favor de Don Victoriano Arco, residente en Eibar (Guipuzcoa) por los extremos siguientes:

110

PRIMERO:-Por una máquina de afeitar y cortar el pelo en cualquier medida, cuyo elemento cortante se compone de dos cuchillas intercambiables en forma de peine, una fija y otra movable.

SEGUNDO:-Por una máquina de afeitar y cortar el pelo, eléctrica, con un eje transmisor de forma excéntrica para el funcionamiento

115 de la cuchilla movable.

TERCERO:-Por una máquina de afeitar y cortar el pelo compuesta de cuerpo y tapa, llevando en su interior un motor que tiene una pieza rotativa, cuyo eje lleva en el extremo forma de excéntrica.

120 CUARTO:-Por una máquina de afeitar y cortar el pelo, eléctrica, con enchufe aplicable a corrientes eléctricas de 6 a 220 voltios.

QUINTO-Por una máquina de afeitar y cortar el pelo, eléctrica, con 2 cuchillas de forma de peine, colocada una dentro de la otra, llevando en el interior de la cuchilla exterior dos muelles para el perfecto ajuste de la cuchilla interior.

125

SEXTO:- Por "UNA MAQUINA DE AFEITAR EN SECO Y CORTAR EL PELO, DE DOS CUCHILLAS DE FORMA DE PEINES, CON MOTOR ELECTRICO" (Clase 57, grupo 6°).



Tal y como se describe en la Memoria precedente y para los fines que en la misma se dejan especificados.

130

La presente Memoria consta de cinco hojas mecanografiadas por una sola cara a las que se une, una de dibujos en la forma reglamentaria para la mejor comprensión del invento que se pretende introducir en España.

135

Madrid a ventiocho de Julio de mil novecientos treinta y tres.

P. A.

FRANCISCO DE VEGA DE LA IGLESIA

P. P.

181414

Fig. IV

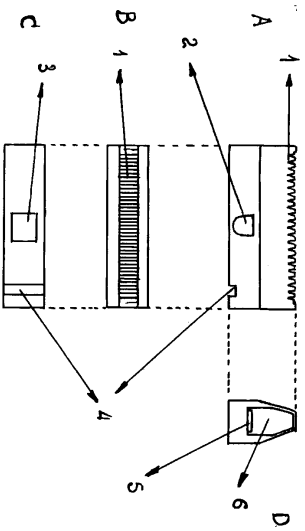


Fig. V

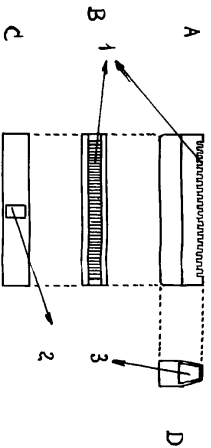


Fig. VI



Fig. II



Fig. III

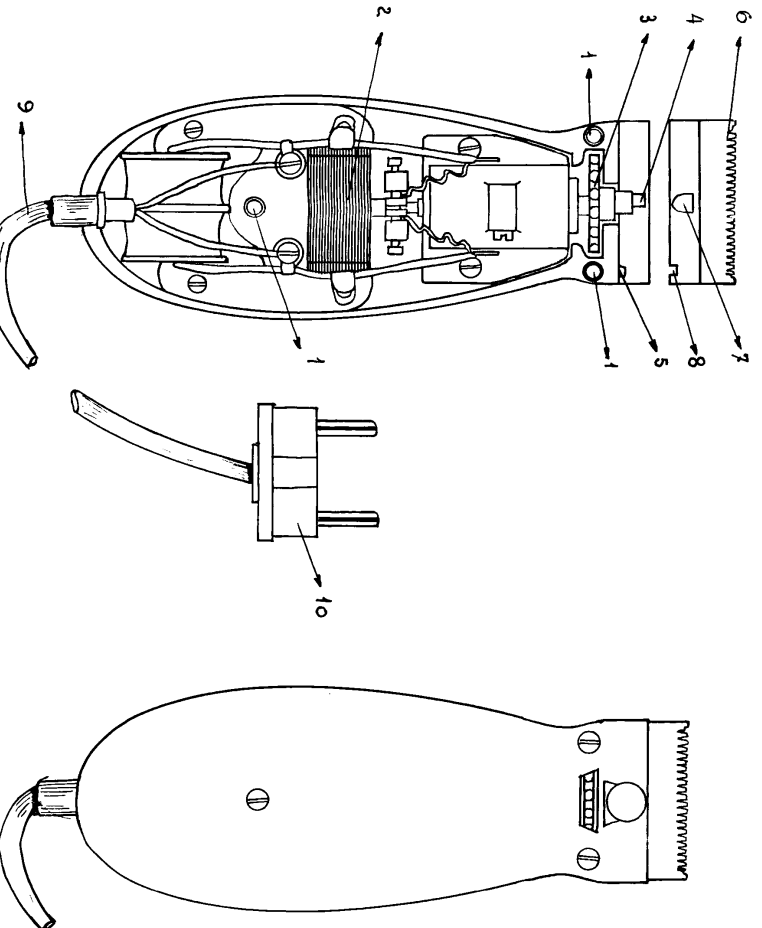


Fig. I

