



131404

131404

PATENTE DE INVENCION

a favor de

D. Alejandro ALLEPUZ?

español, con domicilio en Zaragoza,

5 por

"Aparato cafetera para producir el café expres o sea reconcentrado".

-X-X-X-X-X-X-X-

MEMORIA DESCRIPTIVA .

---

Es motivo de la patente de invención a que se refiere /0 la presente memoria descriptiva, un aparato para obtención de café expres, esto es, reconcentrado.

Consiste el aparato o cafetera de que se trata en un conjunto formado por tres cuerpos, uno central -J-, otro dispuesto a la parte inferior -G- y otro en la parte superior que 45 sirve de tapa.

El cuerpo central -J- es el que sirve de caldera para



131404

- 2 -

el agua. El cuerpo inferior -G- es el que sirve de base con tres patas para el apoyo de la máquina en cuyo interior lleva un sencillo dispositivo para colocar la resistencia eléctrica, cerrado por medio de un tornillo que rosca al fondo de la caldera -J- llevando además dos orificios para los enchufes de la resistencia eléctrica. El cuerpo superior o tape de cierre de la caldera se cierra por medio de un eje que va unido al centro del tubo transmisor horizontal cuya terminación va roscado y que ajusta a una terminación que sirve de tuerca con un círculo para el manejo de abrir y cerrar. En dicho tape lleva un silbato -I- con una manezuela, y así también lleva un embudo para llenar la caldera cuyo cierre es una válvula de seguridad -A- que por si sola se abre al formarse vapor dentro de la caldera.

La manipulación del aparato es como sigue: Por el embudo que va en el tape se echa el agua a la caldera -J- y se da corriente a la resistencia eléctrica para que accione el funcionamiento. Para comprobar si el agua hierve se da movimiento a la manezuela del silbato -I- y si silba es el momento que se produce el vapor y sube por el tubo transmisor -K- y entonces se da movimiento a la manezuela -B- del grifo, pasando el agua por el rallo -E- al recipiente -F- que va colocado el café que sirve de colador por ser su fondo con rallo yendo el café ya hecho por su filtración al cuerpo -D- que es el que dá su salida.

El rallo -E- es de metal con un orificio central para pasar un tornillo que une al cuerpo -C- en cuyo contorno lleva ajustada una arandela de goma que sirve para cerrar hermeticamente al cuerpo -C- con el cuerpo -D-. Ambos cuerpos se unen y cierran hermeticamente por medio de un cierre bayoneta en cuyo cuerpo -D- lleva dos salientes que ajusta a las dos ranuras del cuerpo -C- haciendo giro con la manezuela del cuer-



131404

- 3 -

po -B-

so Este aparato puede producir el café por electricidad, por alcohol, cocina económica y también directamente al fuego.

La caldera puede tener varias salidas por el mismo funcionamiento pudiendo producirse hasta veinticuatro tazas de café a un tiempo.

ss El sistema de hacer el café puede adaptarse a un envase cilíndrico o cuadrado de dos o varios cuerpos y hasta en forma triangular o exagonal por ser nuevo procedimiento de producir el café. El aparato puede ir con patas o sin ellas.

La construcción de los aparatos será en toda clase de 60 metales, metal blanco o alpaca, latón niquelado, cobre reestañado su color y niquelado, hierro galvanizado, alpaca plateada, plata y aluminio.

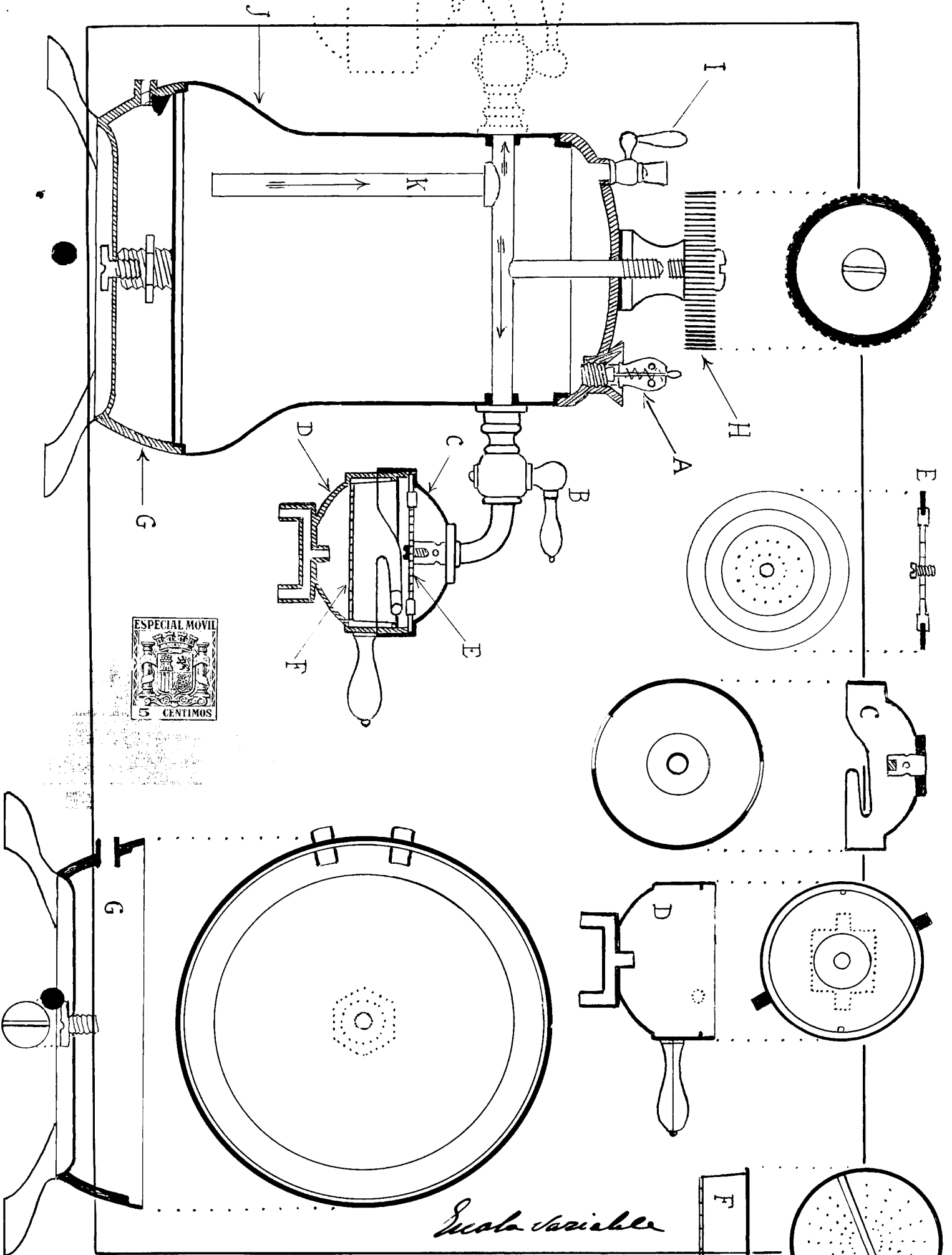
#### N O T A .

#### R e i v i n d i c a c i o n e s .

65 1.- Aparato para obtener el café expreso o reconcentrado, constituido por una base provista de resistencia eléctrica para la calefacción, un cuerpo central o caldera y un cuerpo superior o tapanete con silbato y válvula. En el interior del cuerpo central o caldera va un tubo transmisor vertical que se une a otro horizontal 70 que sale al exterior por grifos a los que se unen recipientes destinados a recibir el café, provistos de rallos en los que se efectúa la filtración.

75 2.- La explotación exclusiva del objeto de la patente, según se describe en la presente memoria y representa en los dibujos adjuntos, sean cuales fueren las circunstancias que concurren con su esencialidad definida, y siendo dicho objeto: "Aparato cafetera para producir el café expreso o sea reconcentrado".

80 Consta esta memoria de tres hojas foliadas, mecanografiadas por una sola cara. Madrid, 26 de Julio de 1933.



*Escala variable*

*Madrid 26 Julio 1873*

*p.a. M. Mota*

