



PATENTE DE INTRODUCCION

por 10 años

para "Mejoras en molinos cortarraíces de remolacha"-----

a favor de: FAUST y KAMMANN, Sociedad Anónima, de nacionalidad
y residencia españolas.

MEMORIA DESCRIPTIVA

Hasta el presente, la evacuación de los fragmentos (cose-
tas) cortados en los molinos cortarraíces de remolacha y otros
tubérculos se ha realizado mediante dispositivos de cuatro a
seis aletas, giratorios de eje vertical, obteniéndose el impul-
5 so de este último por medio de un doble par de engranajes.

Esta clase de evacuadores tienen el inconveniente de que
por la fricción de los fragmentos (cosetas) cortados sobre el
fondo y las paredes laterales de la caja de la máquina se pro-
duce una cantidad excesiva de papilla y fragmentos (cosetas)
10 despedazados, ocurriendo además en caso de una obstrucción
un atascamiento de la máquina que da lugar a la rotura de las
ruedas impulsoras y por lo tanto a considerables interrupcio-



- 2 -

nes y perjuicios en el trabajo.

Con las mejoras objeto de la patente de que se trata
15 se evitan dichos inconvenientes, puesto que se substituye
el evacuador por un plato rotativo expulsor de un solo cuer-
po que es actuado preferiblemente de una manera directa.

En el dibujo adjunto se representa, a título de ejemplo,
un caso de ejecución de las mejoras objeto de la patente de
20 introducción de referencia.

Los fragmentos (cosetas) caen sobre el plato rotativo
expulsor a, siendo lanzados por la fuerza centrífuga hacia
afuera y expulsados por la abertura b, con lo cual se logra
las antedichas ventajas.

25 El plato a se monta preferiblemente sobre el eje verti-
cal cortador mediante chaveta, eliminando así todo engranaje
intermedio, caro y ruidoso.

El plato a podría llevar dispuestas aletas o ranuras de
expulsión, pero esto generalmente no es necesario.

N O T A

30 Por la patente de introducción a que se refiere la pre-
sente memoria descriptiva se REIVINDICA:

1.- La explotación exclusiva de mejoras en molinos cor-
tarráices de remolacha y otros tubérculos, que consisten
en que en vez de un evacuador de fragmentos (cosetas) con
35 aletas se dispone un plato rotativo expulsor de un solo
cuerpo.

2.- La explotación exclusiva de mejoras en molinos cor-



1933

- 3 -

tarraíces de remolacha y otros tubérculos, según las cuales el plato rotativo indicado en el párrafo anterior es impelido o actuado directamente por el eje cortador sin transmisión.

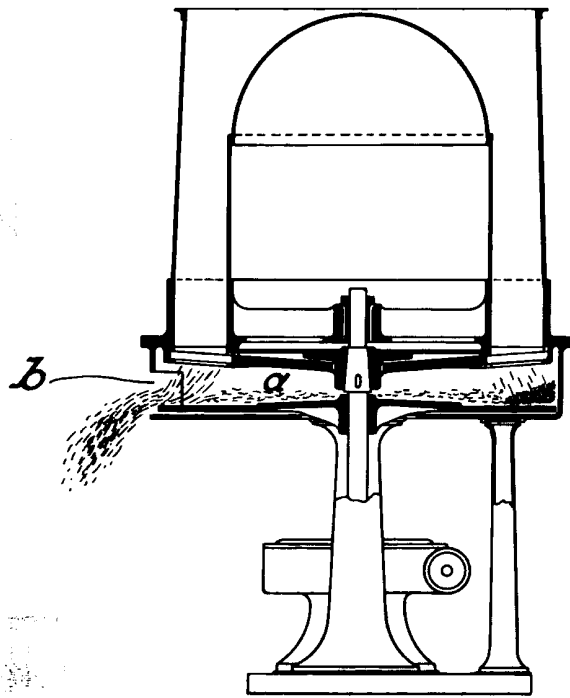
3.- La explotación exclusiva del objeto de la patente, sean cuales fueren las circunstancias que concurren con su esencialidad definida en las anteriores reivindicaciones, cual objeto está constituido por:

"Mejoras en molinos cortarraíces de remolacha".

Consta la presente memoria de tres hojas foliadas, escritas por una sola cara.

Barcelona, 28 de Junio de 1933.

P. p. de: FAUST y KAMMANN, Sociedad Anónima,



Handwritten signature or mark.