

131172



MEMORIA DESCRIPTIVA

de la PATENTE DE INTRODUCCION, por 10 años, solicitada a favor de Don Antonio GALBARINI, de nacionalidad Italiana residente en Milan (Italia), por "DISPOSITIVO A MEMBRANA Y CUERPO VIBRANTE PROPIO PARA LA PRODUCCION DE SONIDOS POR MEDIO DE UNA ACCION AERODINAMICA".

Esta Patente se refiere a un aparato propio para la producción de sonidos por medio de una acción aerodinámica y corresponde a la Patente Francesa número 694,821, de fecha 1º de Mayo de 1930.

5 Este aparato se caracteriza esencialmente por una membrana alojada en una cámara y que forma un diafragma provisto de un agujero, cerrado este por una pieza apropiada y dispuesta para adherirse elasticamente sobre dicha membrana de manera que el aire, forzado a pasar rapidamente por entre
10 los bordes de la membrana y dela pieza de cierre provoca la vibración de los bordes del agujero de la membrana y de los bordes de la pieza de cierre, produciendo un sonido que puede amplificarse mediante un pabellon en forma de trompa.

15 El dibujo adjunto muestra a título de ejemplo y esquemáticamente una forma de ejecución del presente invento en sección longitudinal.

En esta forma de ejecución la membrana -1- queda dispuesta en una cámara apropiada y su borde exterior se halla rete-



181172

- 2 -

20 nido entre las dos medias cajas -2- y -2'-. En su centro
vá provista esta membrana de un agujero, que cierra una
pieza -3-, la cual en el caso que se describe afecta la for-
ma de un disco. Este disco se aplica contra la membrana por
un resorte -4- de manera que puede desplazarse elasticamen-
te, paralelamente a su eje y a este fin se han previsto las
25 guías -3'-.

El funcionamiento de este dispositivo que puede reali-
zarse lo mismo por compresión que por aspiración de aire,
es el siguiente: En el primer caso una corriente de aire
comprimido es dirigida hacia la semi-cámara comprendida en-
30 tre el diafragma -1- y la pared -2'-; esta corriente de ai-
re levanta la pieza -3- y escapándose aquel por el espacio
comprendido entre el borde de la pieza -3- y el del agujero
de la membrana -1-, pone en vibración esta membrana y la pie-
za adyacente produciendo un sonido, que será variable según
35 sean las dimensiones, el espesor y el material que consti-
tuya la membrana y según sea también la intensidad de la co-
rriente de aire. Este sonido podrá amplificarse aplicando
un pabellon apropiado a la media caja -2'-.

El funcionamiento de este dispositivo es esencialmente
40 el mismo si en vez de enviar aire comprimido a la semi-cáma-
ra antes mencionada, se produce una aspiración de aire por
el conducto -5-. En este caso el sonido que se produce pue-
de amplificarse por un pabellon como el -6'-.

Debe entenderse que las formas, las dimensiones y todo
45 detalle constructivo del aparato pueden cambiar según sean
las necesidades y sin apartarse del cuadro del presente in-
vento; particularmente por lo que se refiere a la membrana
-1-, esta podrá ser libre o ir retenida por otras membranas
-1'-, -1"-, cada una de las cuales posee a partir de la



59 membrana -1-, un agujero central más grande que el de la membrana interna adyacente.



----- N O T A -----

Se reivindica como objeto de esta Patente:

1º - Dispositivo a membrana para engendrar sonidos accio-
 55 nado por aire comprimido o aspirado en el que la membrana pro-
 vista de un agujero central para el paso del aire, va dispues-
 ta sobre una media caja, caracterizada por el hecho de que el
 agujero central va cerrado por una pieza que por la acción de
 un resorte se adhiere elasticamente a la membrana.

60 2º - Forma de ejecución de este dispositivo según la cual
 la membrana principal sonora se encuentra retenida por otras
 membranas superpuestas, dispuestas a una y otra parte, cada
 una de las cuales vá provista de un agujero que es más grande
 que el de la membrana interna adyacente de manera que forma
 65 un doble ensanchamiento circular.

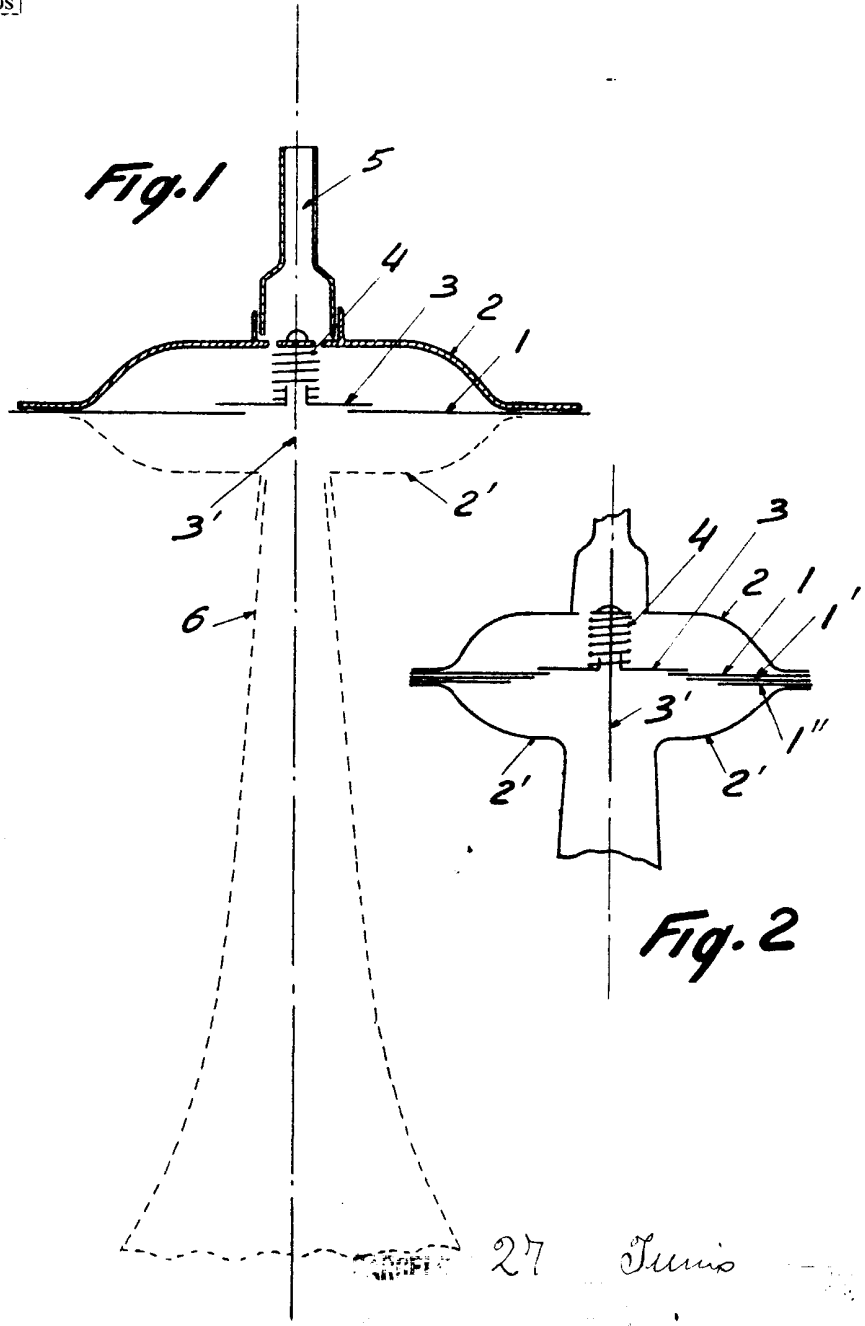
3º - Dispositivo a membrana y cuerpo vibrante para la pro-
 ducción de sonidos por medio de una acción aerodinámica.

Consta la presente memoria descriptiva de tres hojas folia-
 das escritas por una sola cara.

70

Barcelona 27 de Junio de 1933

P. A.
A. Pascual
P. P. D. J. J.



Escala variable.

D. Saer