

131169



MODELO DE UTILIDAD

131169

MEMORIA DESCRIPTIVA

Sobre:

"DISPOSITIVO PARA ANULAR POR FUERZA CENTRIFUGA LA
INDICACION DE LOS TERMOMETROS CLINICOS".

Solicitante: ARTSANA DI P. CATELLI, de nacionalidad italiana,
con domicilio en Piazza Gerbetto, 2
COMO (Italia)

131169



El presente modelo de utilidad se refiere a un dispositivo cuya finalidad es la de hacer sobremanera rápido y fácil el retorno de la columnita de mercurio al interior del depósito o cerca del mismo, en los termómetros de tipo clínico, sin que haya necesidad de efectuar peligrosos golpes o fatigosos movimientos de sacudida que son los que caracterizan el método actual para bajar el mercurio, es decir proceder a la anulación de la lectura termométrica en los termómetros clínicos del tipo llamado "de máxima".

Según la innovación, este fin se obtiene previendo que el estuche porta-termómetro se combine al menos a un brazo al cual está unido de tal manera que pueda girar en una empuñadura que permite el dar al termómetro y al estuche un movimiento giratorio del cual se desprende una fuerza centrífuga que, aplicada a la columnita de mercurio, provoca el movimiento hacia el depósito.

La innovación se describirá con más detalles, con referencia a la figura adjunta, que reproduce en elevación el dispositivo del modelo.

Con referencia a la figura, con 1 se indica el estuche en su totalidad, que puede realizarse en cualquier material, por ejemplo, plástico metal, compuesto por un capuchón 2 y por un fondo de estuche 3. El capuchón 2 hace tope contra un saliente 4 que forma parte del fondo de estuche 3.

Más allá del saliente 4 está situado a presión un anillo o argolla 5, realizado en material elásticamente deformable, por ejemplo en plástico, el cual presenta un par de brazos 6 que forman una horquilla. Los brazos 6 pre-

131169



- sentan en la parte superior unos orificios 7 a través de los cuales, aprovechando la cualidad del material de poderse deformar está acoplada una empuñadura, indicada en su conjunto con 8, la cual, para facilitar la penetración a través de las aberturas u orificios 7, presenta una cabeza cónica 9 y, para facilitar la colocación de los brazos de la horquilla, dos zonas rebajadas 10 con un collar intercalado entre ellas 11 cuyo diámetro es tal que le permita el paso por forzamiento a través de las aberturas 7.
- 5.
10. Como ya se ha indicado, en una variante de realización del mismo invento el soporte puede estar compuesto por un solo brazo 6 en lugar de dos y por tanto un solo canal 7 en el extremo del mango 8.
15. Cuando se quiere anular la lectura termométrica, el termómetro es colocado en el estuche dotado del dispositivo descrito y por medio de la empuñadura 8 se imparte al conjunto un movimiento giratorio que engendra una fuerza centrífuga que a su vez provoca la entrada de nuevo en el depósito de la columna de mercurio.

20.

N O T A

- El Modelo de Utilidad, que se solicita por veinte años, para España, de acuerdo con la vigente Legislación, deberá recaer sobre: "DISPOSITIVO PARA ANULAR POR FUERZA CENTRIFUGA LA INDICACION DE LOS TERMOMETROS CLINICOS", con prioridad de las demandas de Modelos de Utilidad en Italia núms. 7.788 B/67 y 7.790 B/67, solicitados el 4 de febrero de 1.967, según las características esenciales de las siguientes:
- 25.

R E I V I N D I C A C I O N E S

30.

- 1ª.- Dispositivo para anular por fuerza centrí-

131169

- 4 -



6

- fuga la indicación de los termómetros clínicos, caracterizado por estar constituido por un soporte de materia elástica que presenta una parte en forma de anillo que se ajusta a la parte superior de la funda del termómetro, dotada
5. de un saliente anular para hacer tope con dicha parte, cuyo anillo presenta una o dos prolongaciones paralelas y perpendiculares al plano del anillo cuya longitud sobrepasa la longitud del capuchón de la funda y que se acopla o acoplan en forma susceptible de rotación del conjunto al extremo
10. de un mango.

- 2ª.- Dispositivo para anular por fuerza centrífuga la indicación de los termómetros clínicos, según la anterior reivindicación, que se caracteriza porque el mango presenta uno o dos canales anulares en una parte extrema,
15. terminada en punta, en cuyo canal o canales se acopla o acoplan los correspondientes brazos del soporte mediante ajuste en el respectivo orificio dispuesto en el extremo del correspondiente brazo.

- 3ª.- DISPOSITIVO PARA ANULAR POR FUERZA CENTRIFUGA LA INDICACION DE LOS TERMOMETROS CLINICOS.
- 20.

Según queda sustancialmente descrito en la pre-

...../.....

131169

- 5 -

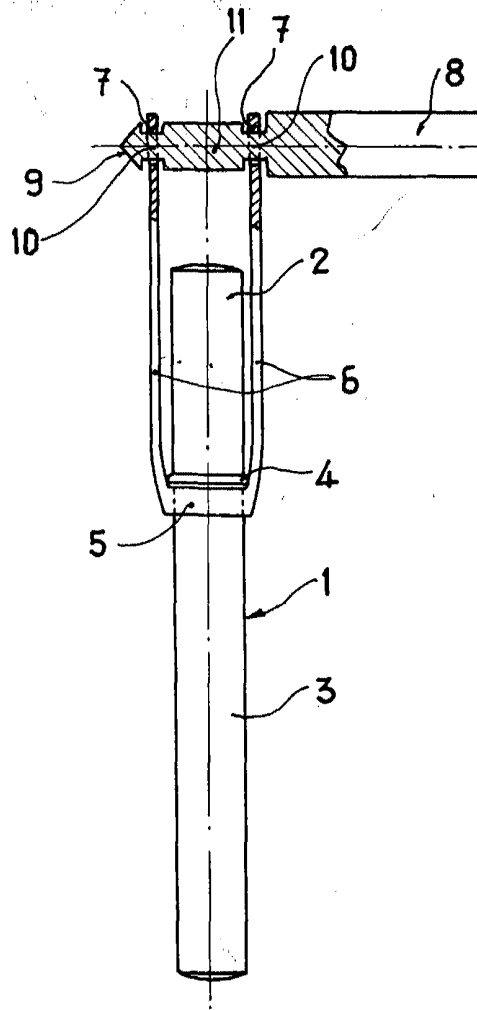


sente memoria, que consta de cinco hojas escritas a máquina por una sola cara y dibujos.

Madrid, - 6 JUL. 1967
ARTSANA DI P. CATELLI

P.P.

131169



6 JUL.



Madrid, 6 JUL. 1967

ARTSANA DI P. CATELLI
P. P.

[Handwritten signature]

Escala variable