



131166

## MEMORIA DESCRIPTIVA

correspondiente a la solicitud de concesión de un...

MODELO DE UTILIDAD

SOLICITANTE: IRIMO, S.A.

RESIDENCIA: ZUMARRAGA (Guipúzcoa)

ENUNCIADO: " JUEGO EXTRACTOR REVERSIBLE DE TRES GARRAS  
PARA DIVERSAS APLICACIONES ".

RM.

Prioridad: Patente ..... n.º ..... del .....

131166



1

La invención a que se refiere la presente Memoria constituye una novedad industrial con características y ventajas que la hacen merecedora del privilegio de explotación exclusiva que por ella se solicita, de acuerdo con las prescripciones del vigente Estatuto sobre la Propiedad Industrial de fecha 26 de Julio de 1.929, texto refundido, publicado el 30 de Abril 1.930.

5

10

Ante la imposibilidad material de poder complementar con un Certificado de Adición al Modelo de Utilidad 129.571 solicitado por el propio solicitante con fecha 29 de Abril de 1967, se promueve la concesión de este nuevo Modelo, que aún sin perder su carácter de independiente, deberá ser considerado conjuntamente con el anterior citado nº 129.571, por no consistir en realidad nada más que en una serie de mejoras que la práctica ha aconsejado introducir en el objeto industrial del mismo.

15

En la actualidad, y refiriéndonos a cualquier tipo de talleres mecánicos, cuando es necesario sacar piezas montadas en otras, bien sea por presión, chavetas, etc, es preciso hacer uso de unos aparatos llamados extractores.

20

La invención que se propone consiste como indica su enunciado, en un juego extractor reversible de tres garras, aplicable a las industrias de tipo mecánico, que debido a sus ingeniosos accesorios, es capaz de una pluralidad de usos insospechada, facilitando la labor a los operarios encargados, cuando necesiten de la extracción de piezas, como ya hemos mencionado anteriormente.

25

30

En la hoja única de planos que se adjunta, de la cual nos ayudamos para realizar la descripción, se ha representado a título de aclaración unos diseños realizados según el invento y únicamente a manera de ejemplo explicativo, no limitativo, ya que se comprende que las formas pueden variar sin que por ello cambie la esencia de la invención.

- 3  
131166



1 Al efecto y remitiéndonos a los diseños de la hoja aludida, comprobamos que:

La figura 1 muestra en perspectiva una vista del extractor de tres garras con husillo.

5 La figura 2A representa en alzado, una forma sencilla de prensa con husillo incorporado.

La figura 2B muestra una vista en perspectiva del conjunto producido al introducir por el moyú de la figura 1, la pieza representada en la figura 2A.

10 La figura 3A representa en perspectiva una vista de otra prensa, aplicable a extractores.

La figura 3B muestra una de las aplicaciones de la prensa (figura 3A) en extractores de dos patas.

15 La figura 4 representa, por último, en alzado una vista de una herramienta utilizable para la extracción de rodamientos embutidos a presión, exteriormente.

En efecto, el extractor reversible de tres garras (fig. 1) consta de un husillo central, que en su extremo superior dispone de una cabeza de caras facetadas, mientras que en el extremo opuesto, está provisto de un piton adecuado, debidamente endurecido, por cualquier método, ya que es el pitón la parte que se apoya en las piezas trabajadas.

20 El ya descrito husillo se rosca en un cuerpo central interiormente roscado, y del cual emergen tres brazos, formando uno con respecto al contiguo 120 grados sexagesimales, habiéndose previsto que la sección de cada brazo, posea forma de T invertida, sobre cuyo tramo horizontal se deslizan las tres garras extractoras. Debido precisamente a este desplazamiento horizontal es por lo que puede invertirse el sentido de las garras, es decir, que tanto pueden estar orientados hacia el centro, como que estén apuntados ha-

25

30

131166

-6-



1           cia fuera.

5           Esta ultima forma no se encuentra representada en la  
figura, consiguiéndose con esta reversibilidad, la extracción de  
múltiples formas de realización, y además una facilidad de manio-  
bra cuando se desea, variar el sentido de las patas o garras a la  
vez que se obtiene, por supuesto, que el esfuerzo ejercido sea per-  
fectamente centrado y repartido.

10           Las propias garras se constituyen por tres piezas que  
se relacionan entre si por medio de organos de fijación, que bien  
pueden ser tornillos, bulones, pasadores, etc.

15           La pata o garra, se continúa en un aplanamiento late-  
ral el cual se ajusta en una cavidad que al efecto forman las pie-  
zas gemelas, que en la zona superior, y al enfrentarse ambas, ofre-  
cen una hendidura, que hace de deslizadera en el tramo horizontal  
del brazo.

20           De lo expuesto se deduce facilmente el funcionamiento  
del extractor, pues bastará accionar el husillo, hasta que el  
pitón se apoye en el eje del cuerpo a extraer, desplazando entonces  
las patas o garras a la posición que se precise, donde se inmovili-  
zarán, por medio del órgano de apriete mencionado, procediendo a  
continuación, a hacer girar al husillo, en el sentido requerido,  
hasta la total extracción del elemento de que se trate.

25           Debido a que en ciertas ocasiones el esfuerzo realizado  
por el sistema extractor- husillo, es insuficiente, se han ideado  
dos tipos de prensas hidráulicas que estan representados en las fi-  
guras 2A; 2B; 3A y 3B , con las cuales el extractor puede ejercer  
un esfuerzo de varias toneladas, notablemente superior al que se  
realize con el husillo normal.

30           En la figura 2A vemos una forma de prensa con husillo  
incorporado correspondiendo la figura 2B a la misma, aplicada a un

131166



1 extractor de tres brazos.

Para hacer funcionar la mencionada prensa, hay que deslizar el husillo mediante el mango 1 en la rosca del cuerpo del extractor, hasta que la pieza de presión esté firmemente fijada al eje del cuerpo que se desee sacar. Entonces haciendo girar la parte superior 2 del husillo, se pondrá en funcionamiento la parte hidráulica, siendo el recorrido del émbolo algo menor, que el del husillo.

5  
10 En el caso de la prensa representada en las figuras 3A y 3B, se coloca la misma, entre el eje de la pieza a extraer y el husillo, ajustandola por medio del citado husillo del extractor.

Para poner en funcionamiento la prensa, basta con girar el vástago 3, en el sentido requerido, el cual acciona en el émbolo 4 y efectúa el empuje del eje de la pieza a extraer, produciendo con ello la extracción.

15 Para aumentar el número de aplicaciones del extractor que nos ocupa se ha ideado otro accesorio, resultado de una dilatada experiencia, que el estudio y gran conocimiento del asunto han sugerido a los solicitantes, y con cuyo empleo, se consiguen los mas óptimos resultados, al igual que con las demas partes integrantes, partiendo de una organización realmente simplificada que consta básicamente de una pieza-herramienta tal y como se representa en la figura 4.

20 El funcionamiento, aplicable a la extracción de toda clase de rodamientos, es sencillísimo, pues basta colocar en el interior del cojinete la parte inferior, de tal forma situada que al apretar la tuerca 5, se abran sus patas y con ellas sus uñas 6, quedando dispuestas bajo el canto redondo del cojinete. Una vez hecha esta operación se extraerá el cojinete por medio del extractor que nos ocupa.

30 Hecha la descripción precedente hemos de añadir, que los

131166



1  
  
  
5  
  
  
10  
  
  
15  
  
  
20  
  
  
25  
  
  
30

detalles de realización de la idea expuesta pueden variar, sin que por ello cambie la esencia de la invención que es la que se desprende de los párrafos que anteceden y la que se reivindica en la siguiente

NOTA

En resumen, el Modelo de Utilidad que se solicita, recaera sobre las siguientes reivindicaciones:

1ª.- "JUEGO EXTRACTOR REVERSIBLE DE TRES GARRAS PARA DIVERSAS APLICACIONES", que se constituye a partir de un cuerpo principal, en cuyo centro se ha practicado un orificio con rosca en relación con la de un husillo que se hace pasar por dicho orificio, teniendo el husillo en si, un extremo formado cabeza de caras facetadas, y que el extremo opuesto posee un pitón, deslizando horizontalmente por el cuerpo principal, unas garras o patas formadas por una serie de piezas que se acoplan entre si mediante órganos adecuados de sujeción y uno de estos, sirve para fijar la propia garra, por presión, en la posición deseada, ofreciendo la particularidad este dispositivo, de que el sentido de las garras puede ser invertido a voluntad y que todo ello está caracterizado por poseer tres brazos en el cuerpo principal, defasados a 120 grados sexagesimales para que el esfuerzo ejercido esté perfectamente centrado y repartido, pudiendo proveerse para aumentar el esfuerzo en varias toneladas, de un grupo de dos prensas hidráulicas independientes entre ellas, la primera de las cuales se acopla a la parte superior del husillo y que mediante la ayuda de dos manivelas ejerce una gran presión destinada a extraer piezas, mientras que la otra prensa hidráulica se situa en el espacio interior de las tres patas y entre el pitón del husillo por un lado y el eje de la pieza por otro, realizándose la extracción por medio del accionamiento, sobre un pistón hidráulico, de un vástago roscado con cabeza facetada

7  
131166



1  
  
  
  
5  
  
  
  
  
  
  
10  
  
  
  
  
  
  
15  
  
  
  
  
  
  
20  
  
  
  
  
  
  
25  
  
  
  
  
  
  
30

uniéndose a todo lo anterior, la adición de un saca-cojinetes, accesorio importantísimo cuando se desea extraer rodamientos, el cual posee sensiblemente forma cilíndrica, poseyendo en su zona superior una tuerca que hace abrir las patas inferiores y con ello, las uñas habiéndose previamente situado en el interior del cojinete que se desee extraer, por lo que al abrirse las uñas quedan de tal manera dispuestas que se sitúan bajo el canto redondo del rodamiento.

2ª.- Se reivindica por último, como objeto sobre el que ha de recaer el Modelo de Utilidad que se solicita: "JUEGO EXTRACTOR REVERSIBLE DE TRES GARRAS PARA DIVERSAS APLICACIONES".

Todo conforme queda descrito y reivindicado en la presente memoria que consta de siete páginas mecanografiadas y dibujos que se acompañan.

Madrid, 6 de Julio 1.967

BERNARDO UNGRIA  
p.p.

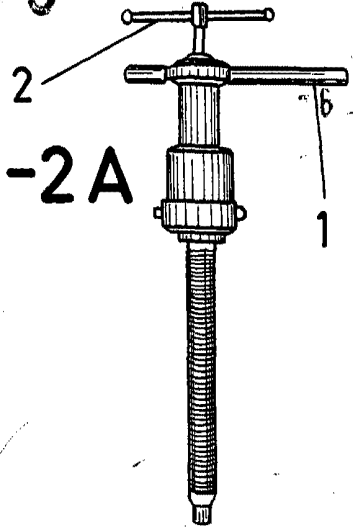


FIG-2A

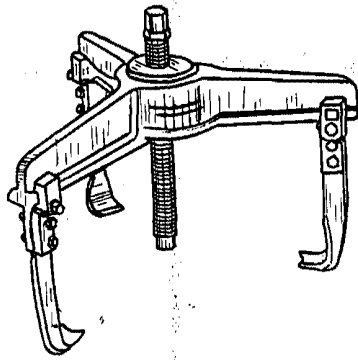


FIG-1

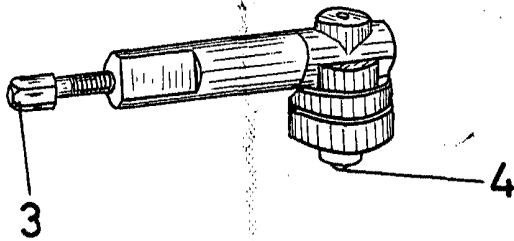


FIG-3A

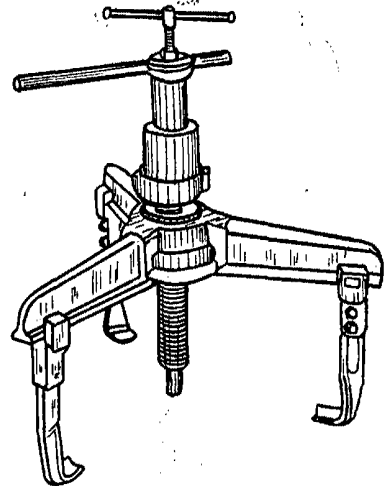


FIG-2B

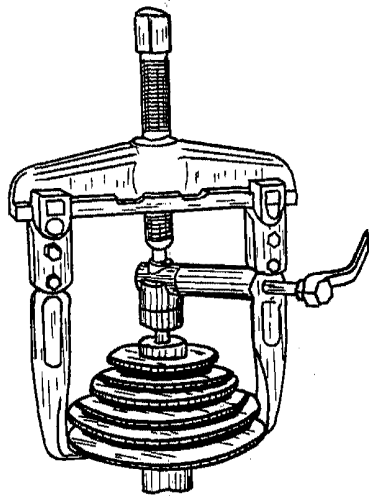


FIG-3B

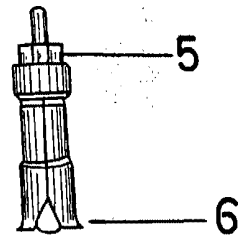


FIG-4

ESCALA VARIABLE  
Madrid, 6 de Julio de 1967  
BERNARDO UNGRIA  
P.P.