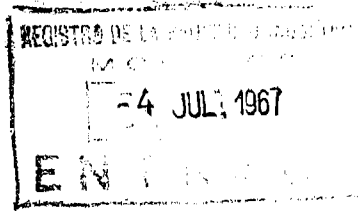


131114



131114

- 1 -

MEMORIA DESCRIPTIVA

que se acompaña

a la solicitud de

registro de un Modelo de Utilidad, por
veinte años en España, a favor de DON
ANGELO ROMANI GIOVANNETTI y OMNITRADE, S.A.,
residentes en MADRID, Toledo, 144 y Cavani-
lles, 3, respectivamente,

por:

" SERVILLETERO, Y PALILLERO INVOCABLE "

- 2
131114



El presente registro de Modelo de Utilidad concierne, como su enunciado indica, a un servilletero, y palillero involucable, de acuerdo con la descripción detallada que del mismo se realiza.

5 Este resultado industrial, mejora notablemente todo cuanto sobre el particular se conoce y utiliza actualmente, tanto por su sencillez constructiva, como de aplicación, resistencia, duración, indeformabilidad, estética y economía.

10 Para la debida ilustración de este objeto, se adjunta a la presente memoria descriptiva una hoja de planos, en la que, a título de ejemplo, se representan todas y cada una de las partes que lo forman y la relación que guardan entre sí.

15 En la citada hoja de dibujos que representa una vista en perspectiva del servilletero-palillero cuyo registro se solicita, se aprecian las siguientes referencias:

1.- Cuerpo del utensilio de servicio, de forma troncocónica invertida.

20 2.- Ranurado previsto en posición parcialmente longitudinal en el cuerpo -1- citado, y cuya finalidad es la de contener las servilletas -3-.

3.- Servilletas referidas, acondicionadas en la ranura pasante -2-.

25 4.- Alojamiento para los palillos, dispuestos en número de dos, en los sectores opuestos del cuerpo, definidos por la ranura -2- aludida.

Estos alojamientos presentan una sección circular, equivalente a la graduación de los mencionados sectores independientes.

30 5.- Base del utensilio de mesa, constituida por un núcleo de estructura sensiblemente semiesférica, de un mayor peso que



5 el del cuerpo -1-, que en colaboración con los planos curvos correspondientes, establece un único centro de gravedad, que asegura en todo momento el posicionado vertical del utensilio, sea cualquiera la situación en que se deje a este, posicionándose por si mismo, en virtud del efecto del lastrado acondicionado.

10 En la fabricación de este utensilio, se utilizarán los materiales más convenientes, siendo sus formas y dimensiones las más adecuadas, no existiendo sobre el particular ninguna limitación.

15 Descrita suficientemente la naturaleza del Modelo, se hace constar expresamente que cualquier modificación de detalle que se introduzca en el mismo, se considerará incluida dentro de esta protección, en tanto que no altere o modifique esencialmente su finalidad característica.

Por último, se declaran de novedad y utilidad, las reivindicaciones consignadas en la siguiente

N O T A

20 1ª.- SERVILLETTERO, Y PALILLERO INVOLCABLE, caracterizado esencialmente porque comprende la disposición de un cuerpo de forma troncocónica invertida en el que está prevista una ranura superior longitudinal, que facilita la colocación de servilletas de servicio, quedando definidos por virtud de esta ranura, dos sectores iguales entre sí, de posición enfrentada, que
25 constituyen sendos palilleros, abiertos superiormente, existiendo en la parte inferior del cuerpo, un lastre de forma sensiblemente semiesférica, que sitúa automáticamente al utensilio en la posición vertical, al crearse un único centro de gravedad, determinado por el peso del núcleo y sus planos curvos.

20 2ª.- SERVILLETTERO, Y PALILLERO INVOLCABLE.

131114



Todo según se indica en la presente memoria, que consta de cuatro páginas escritas a máquina y dibujos que se acompañan.

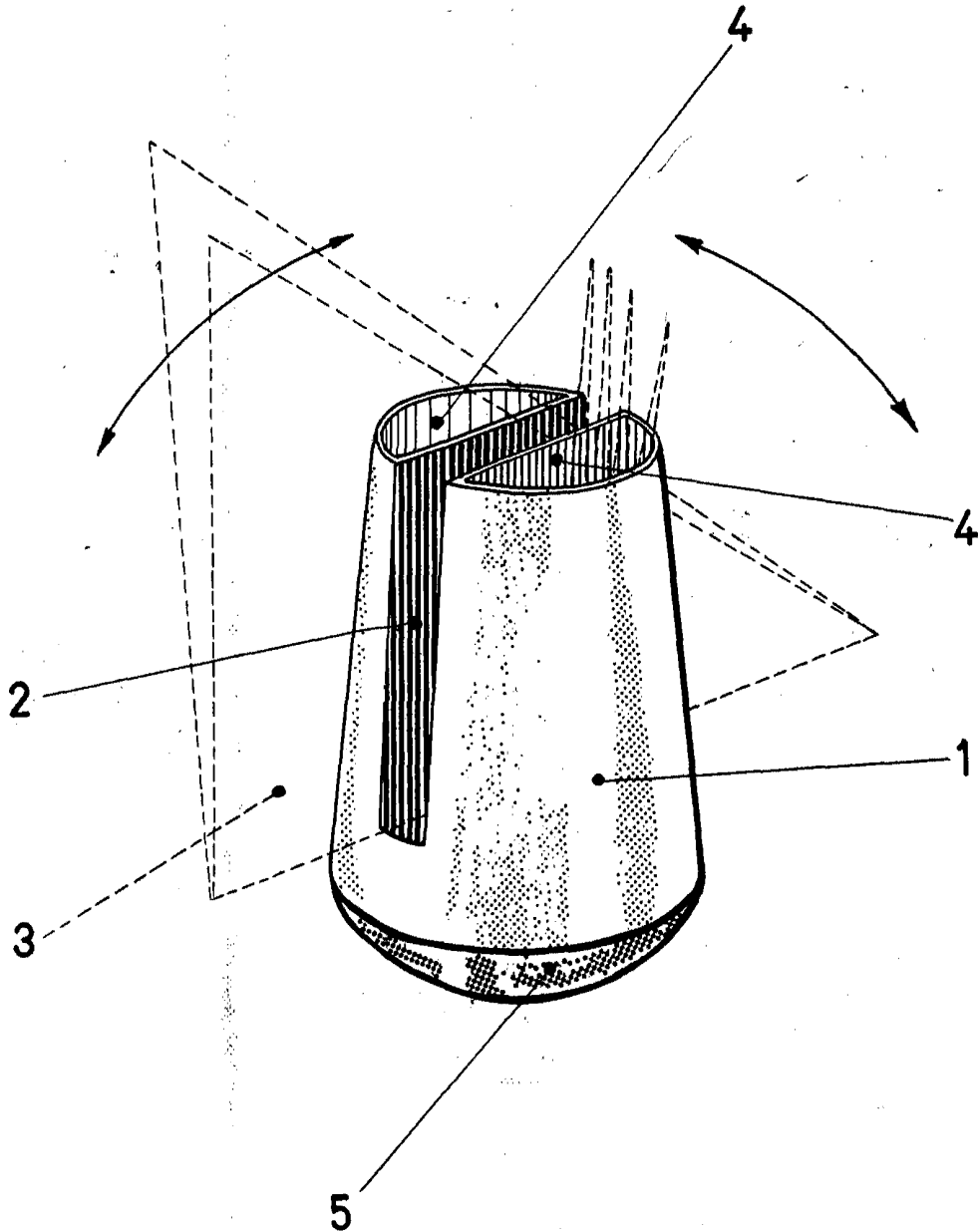
Madrid, 4 JUL 1967

JOSE MARIA DEL CORRAL,

A handwritten signature in dark ink, appearing to read 'Jose Maria del Corral', written in a cursive style.



131114



Madrid, 4 de Julio de 1.967

JOSE MARIA DEL CORRAL,

ESCALA VARIABLE