

130913



130913

MEMORIA DESCRIPTIVA

correspondiente a la solicitud de concesión de un...

MODELO DE UTILIDAD

SOLICITANTE: HERRAMIENTAS Y UTENSILLOS ESPECIALES S.A.
(HUTESA)

RESIDENCIA: MADRID

Puerto Rico, 3

ENUNCIADO: "MONTAJE PERFECCIONADO DE UTIL Y PORTA-
UTIL PARA TORNOS"

Prioridad: Patente n.º del

gc.-

130913



1 La invención a que se refiere la presente memoria
constituye una novedad industrial con características y ven-
tajas que la hacen merecedora del privilegio de explotación
exclusiva que para ella se solicita, de acuerdo con las ---
5 prescripciones del vigente Estatuto sobre la Propiedad In--
dustrial de fecha 26 de julio de 1.929, texto refundido, pu-
blicado el 30 de abril de 1.930.

Como su enunciado indica, el objeto industrial de
la presente invención se concreta a un útil para tornos de
10 especial constitución, que dispuesto sobre el adecuado por-
ta-útil, también especial forman un montaje perfecto, que
aporta a la función que se destina, grandes ventajas y efec-
tos novedosos, que se derivan del perfecto anclaje que del
útil al porta-útil se consigue, como más adelante quedará
15 expuesto, al término de la detallada descripción del inven-
to, que seguidamente se realiza, con ayuda para su mejor -
comprensión, de la hoja única de plano que con carácter com-
plementario, pero no limitativo, se acompaña.

En efecto, por los diseños de mención, vemos que
20 el dispositivo se constituye a partir de una pieza general-
mente prismática (1) uno de cuyos extremos se presenta con-
venientemente achaflanado. Esta pieza, dispone en una de --
sus caras, de una ranura oblicua transversal (8), anterior
a la cual se ha practicado un orificio pasante roscado, en
25 el que se instala un tornillo (5), de cabeza Allen, previa
la interposición de un muelle de expansión (6), y la pieza
(2), que será en definitiva, quien haga firme al porta-útil
el elemento de corte (3), para lo cual, éste dispone en su
cara superior, de dos abultamientos que forman un badén,
30 apto para recibir en su seno, al apretar el tornillo (5) a

130913



1 la parte delantera de la pieza (2) que forma pico, retenien-
do con esta parte, en su correcta posición al elemento (3).

5 La pieza (2), posteriormente forma una solapa re-
batida hacia abajo en ángulo recto y que como es de ver en
las distintas figuras, se acopla al rebaje en rampa (8).

Por otra parte, la fig. 3, nos ofrece un detalle
de como el elemento (3) se apoya sobre una pastilla al efec-
to (4), que a su vez está fijada a la pieza (1), mediante -
el tornillo (7) que al efecto la traspasa.

10 Con todo lo hasta aquí expuesto, así como por lo
gráficamente representado, se comprende fácilmente, que con
el empleo del montaje que se solicita, se obtiene una segu-
ridad absoluta, en cuanto a la inmovilidad del útil de tra-
bajo, en su correspondiente porta-útil, cosa muy interesan-
15 te y precisa, para el trabajo en los tornos, y que hasta --
ahora no había sido conseguida.

Hecha la descripción precedente hemos de añadir
que los detalles de realización de la idea expuesta pueden
variar, sin que por ello cambie la esencia de la invención,
20 que es la que se desprende de los párrafos que anteceden y
la que se reivindica en la siguiente

N O T A

En resumen, el Modelo de Utilidad que se solici-
ta recaerá sobre las siguientes reivindicaciones:

25 1.- MONTAJE PERFECCIONADO DE UTIL Y PORTA-UTIL PA-
RA TORNOS, que esencialmente se caracteriza por constituir-
se a partir de un útil especial, que dispone en una de sus
caras, de dos abultamientos que forman un badén, de tal mo-
do que en su seno se sitúa el pico que forma una pieza de
30 retención que se aprieta al porta-útil, a través de un tor

130913



1 nillo Allen, con interposición de un muelle de expansión,
disponiendo esta pieza de retención, de una solapa posterior,
rebatida hacia abajo en ángulo recto, cuya solapa ocupa un
rebaje en rampa que existe en el citado porta-útil, el cual
5 igualmente dispone de un taladro roscado, para a través de
un tornillo comencional, fijar una pastilla en la que se --
apoya el útil en sí, habiéndose previsto que dicha pastilla
tenga avellanado el correspondiente orificio de paso del --
tornillo, para permitir la ocultación de la cabeza de éste.

10 2.- Se reivindica por último, como objeto sobre -
el que ha de recaer el Modelo de Utilidad que se solicita :
"MONTAJE PERFECCIONADO DE UTIL Y PORTA-UTIL PARA TORNOS".

15 Todo conforme queda descrito y reivindicado en la
presente memoria que consta de cuatro páginas mecanografía-
das y dibujos que se acompañan.

Madrid, 23 de junio de 1.967

BERNARDO UNGRIA

p.p.

20

25

30

130913

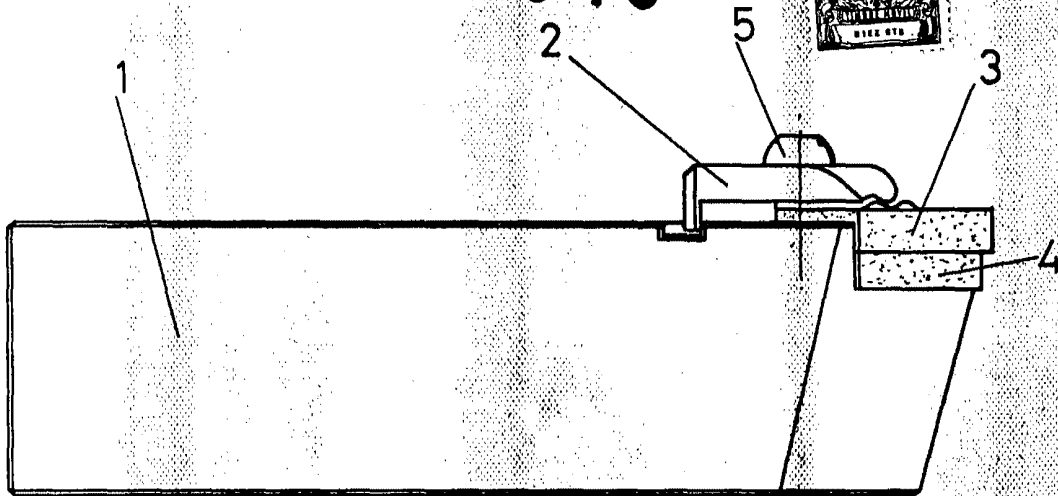


FIG.-1

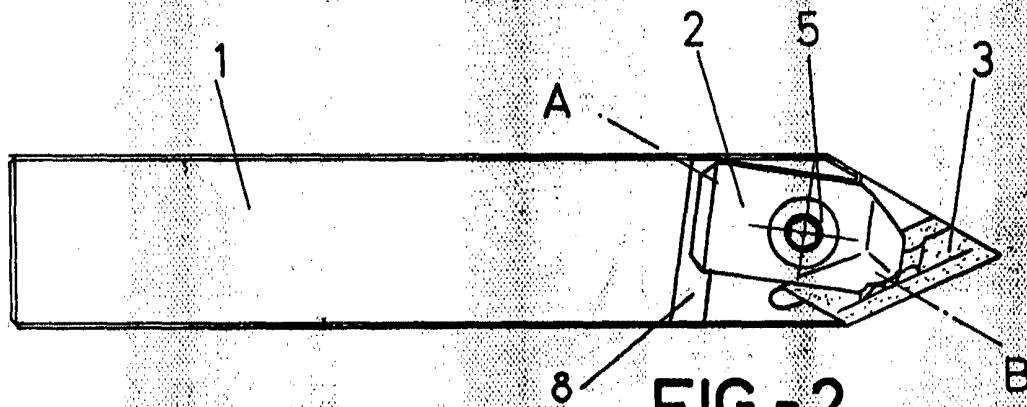


FIG.-2

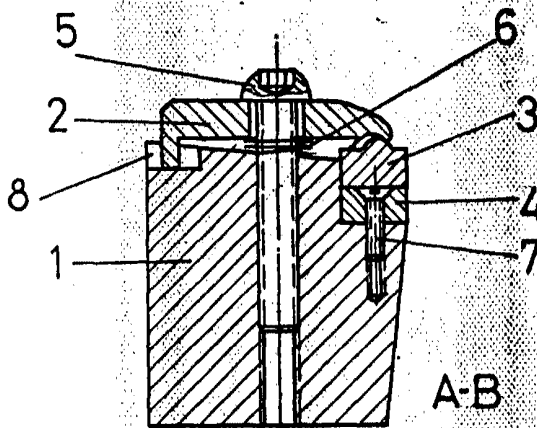


FIG.-3

ESCALA VARIABLE
MADRID, 23 DE JUNIO DE 1967
BERNARDO UNGRÍA
P. P.