



JUN. 1967

130705

MODELO DE UTILIDAD

por 20 años

por "MUÑECO SOPLADOR", a favor de IBERICA COMERCIAL, S.A., de nacionalidad española, domiciliada en Barcelona, Sicilia, 275-281.

=====

MEMORIA DESCRIPTIVA

El presente Modelo de utilidad se refiere a un muñeco soplador, que presenta el importante efecto de que, a voluntad, expulsa por la boca aire a presión, originado por un mecanismo de que va provisto. El aire originado puede aplicarse

5. a la realización de diversos efectos, tales como el de hinchado de un globo o el de accionamiento de un dispositivo neumático lo, que da lugar a importantes efectos de diversión para los niños.

Para facilitar la explicación, se acompaña a la presente memoria una hoja con un dibujo, en el que se ha representado, a título de ejemplo ilustrativo y no limitativo, un caso

10. de realización de un muñeco soplador, según los principios de las reivindicaciones.

El dibujo corresponde a una sección longitudinal y en

15. alzado de un muñeco soplador del tipo mencionado, con indicación de la aplicación del aire expulsado por la boca del muñeco al



JUN 1967

- 2 -

130795

llenado e hinchado de un globo, por ejemplo.

La cabeza -1- del muñeco, comporta en su boca -2- una boquilla tubular -3-, prolongada en una terminación interior -4-, asimismo tubular, para servir de acoplamiento al extremo -5- de un tubo elástico y flexible, realizado, por ejemplo, de caucho, y que a través de su longitud -6- se relaciona con la embocadura tubular -7-, de salida de un dispositivo neumático -8-, que es el que produce el aire comprimido que dará lugar a la realización de los efectos del muñeco.

10. El dispositivo -8- consiste en una bomba neumática elemental, cuya configuración es cilíndrica y se adapta mediante tornillos -9- a una formación entrante -10-, que figura en la espalda del muñeco o en otra parte de su cuerpo que resulte de fácil manejo.

15. El dispositivo neumático comporta un pistón -11-, de estructura discoidal, dotado en sus bordes de una junta toroidal -12- que determina el ajuste perfecto del pistón y la cara interna del cuerpo circular -8-.

20. El pistón se acciona mediante un vástago -13-, solidario y coaxial del mismo, terminado en un botón de accionamiento -14-. El vástago -13- es guiado por un orificio central formado en el cuerpo cilíndrico -15-, coaxial a la envolvente -8-.

25. El retorno del émbolo del dispositivo neumático se realiza mediante un resorte helicoidal -16-, el cual se apoya, por uno de sus extremos, en un saliente central y cilíndrico del pistón, y por su otro extremo en el fondo de la caja cilíndrica -8-.

30. La admisión del aire al interior del dispositivo neumático tiene lugar a través de un orificio -17- practicado en la parte del cuerpo -8- que corresponde al exterior del muñeco, en tanto que la parte interna comporta un saliente tubular



AN. 1967

- 3 -

130795

-18- provisto de una válvula de retención o de no-retorno, dotada de una bola, que permite el paso de aire en una dirección y determina el bloqueo del mismo en sentido opuesto. Así, cuando el pistón -11- entre en el cuerpo -8-, la válvula -18- permanece cerrada, lo que determina el paso del aire comprimido hacia el tubo -6-, en tanto que cuando se realiza el retorno del pistón por efecto del muelle -16-, la válvula -18- permite la entrada de aire a la cámara neumática.

El dispositivo descrito es muy sencillo, como se aparece en el dibujo, y, sin embargo, permite realizar un muñeco de efectos seguros de diversión y entretenimiento para los niños.

En efecto, las aplicaciones del aire comprimido expulsado por la boca del muñeco son muy numerosas, habiéndose dibujado en la figura el llenado de un globo hinchable -19- mediante el empleo de una boquilla -20- dotada de una válvula de paso unidireccional, lo cual permitirá llenar el globo con toda facilidad y mantenerlo hinchado, como complemento de los juegos infantiles con el muñeco.

También se pueden accionar con el aire expulsado por la boca del juguete, otros dispositivos de funcionamiento neumático que cooperen a los entretenimientos de los niños.

Todo cuanto no afecte, altere, cambie o modifique la esencia del muñeco descrito, será variable a los efectos del actual Modelo.

N O T A.

Se reivindica como objeto de este registro por Modelo de utilidad:

1.- Muñeco soplador, caracterizado esencialmente por que el cuerpo del muñeco comporta un dispositivo neumático consistente en una bomba elemental provista de un pistón discoidal



JUN. 1967

- 4 -

130795

cuyo ajuste con las paredes cilíndricas de su cuerpo envolvente se asegura mediante una junta toroidal, realizándose la impulsión positiva del émbolo mediante un vástago solidario del mismo, terminado en un botón de manejo y emergente al exterior,

5. en tanto que el retorno del émbolo se realiza mediante un resorte helicoidal y coaxial con el mismo, dispuesto interiormente al dispositivo.

- 2.- Muñeco soplador, según la reivindicación anterior, caracterizado porque el dispositivo neumático se completa con
 10. un orificio posterior de admisión de aire y con una embocadura interior provista de una válvula de retención dotada de una bola, realizándose la salida del aire comprimido que se forma, a través de un conducto tubular flexible y elástico conectado a una boquilla solidaria de una abertura posterior de la boca
 15. del muñeco, permitiendo la expulsión por la citada boca del aire comprimido y el accionamiento mediante éste de dispositivos neumáticos.

- Sean cuales fueren las circunstancias que concurran en la esencialidad del Modelo de utilidad, definido en las anteriores reivindicaciones, cuyo objeto es:
 - 20.

3.- "MUÑECO SOPLADOR".

Consta la presente memoria de cinco hojas foliadas mecanografiadas por una sola cara y de los dibujos unidos a



JUN. 1967

- 5 - 130795

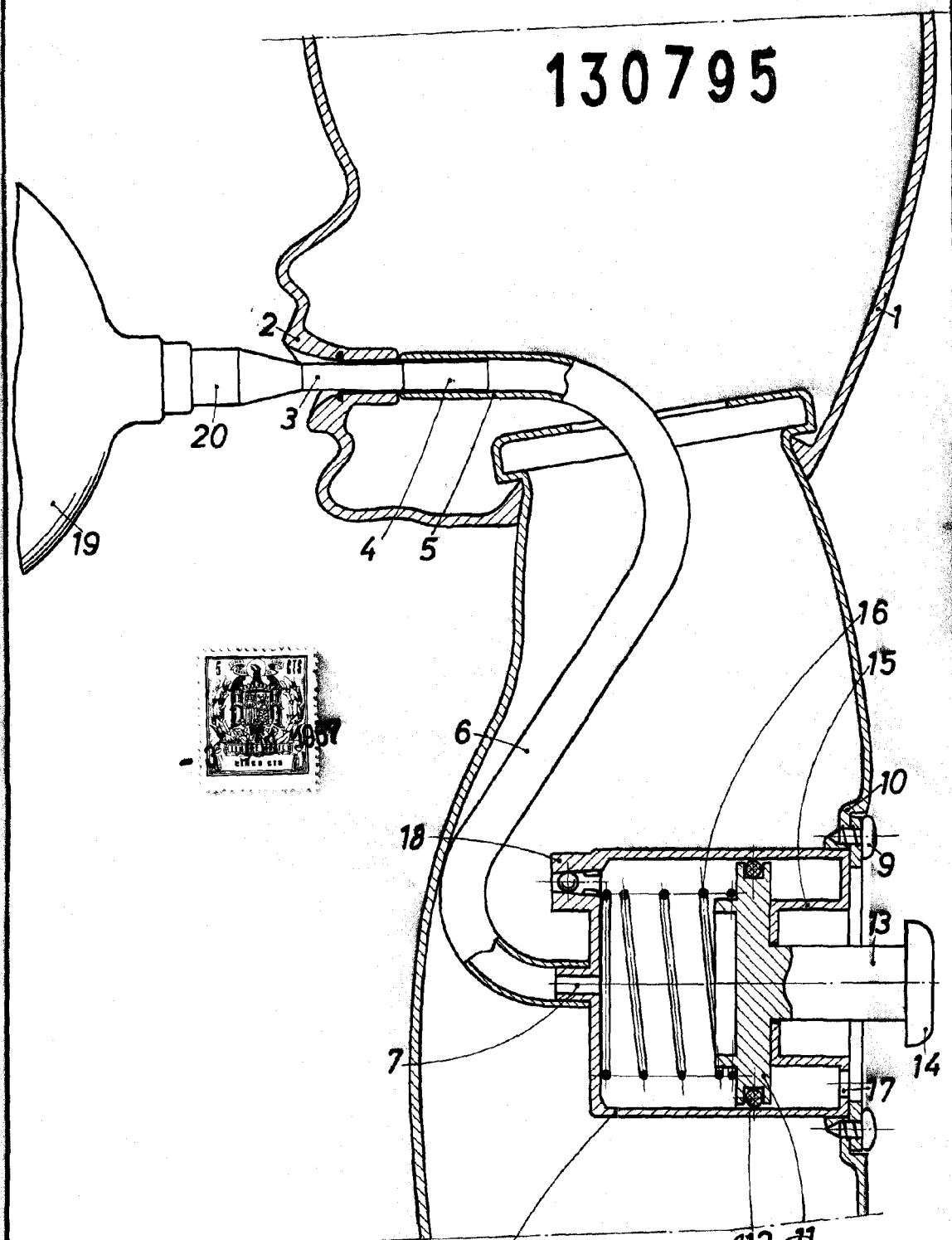
la misma.

Barcelona, - 3 JUN. 1967

P.A. de IBERICA COMERCIAL, S.A.,

F.

130795



8 BARCELONA, 12 11 - 3 JUN 1967
P. A.

ESCALA VARIABLE