



130783

MODELO DE UTILIDAD

por 20 años

A favor de CEIMA, S.A., razón social española, domiciliada en HOSPITALET DE LLOBREGAT (Barcelona), Francisco Moragas, 67. por: "TAPA PERFECCIONADA PARA TRANSFORMADORES". - - - - -

MEMORIA DESCRIPTIVA

El presente modelo de utilidad se refiere a una tapa perfeccionada para transformadores.

Se particulariza el modelo, por el hecho de poderse  
5 fijar el transformador provisto de tapa del tipo de referencia, en posición vertical u horizontal indistintamente, lo cual constituye una gran ventaja, debido a que pueden emplearse las tapas sean cuales fueren las características del aparato al cual vaya dispuesto el transformador y la disposición de sus elementos,  
10 tos, sin que sea necesario disponer de diferentes tipos de ta-

130783, JUN



pas como sucedía hasta la fecha.

5 A dicho efecto, la tapa, constituída por una pieza metálica laminar de base rectangular, está dotada de dos aletas perforadas contiguas que permiten su fijación en la forma antedicha.

Para la mejor comprensión de la presente memoria descriptiva, se acompaña una hoja de dibujos, en los que se ha representado un caso práctico de realización, que se cita a título de ejemplo no limitativo del alcance de este modelo de utilidad.

10 En los dibujos:

La figura 1, muestra la tapa vista en perspectiva.

La figura 2, representa la propia tapa vista en sección longitudinal.

15 La tapa para transformadores, está constituída por una pieza de plancha metálica -1- embutida y troquelada en forma conveniente, de base rectangular, la cual está dotada de dos aletas perforadas superiores -2- y -3- contiguas, para facilitar la fijación del transformador, tanto en posición vertical como horizontal.

20 Los otros dos lados de la tapa presentan unas pestañas inferiores -4- y -5-, en las que se encajan las placas del transformador.

25 La tapa llevará practicados los orificios y escotaduras adecuadas para las correspondientes conexiones y control del transformador.

30 El modelo, dentro de su esencialidad, puede ser llevado a la práctica en otras formas de realización, que difieran en detalle de la indicada a título de ejemplo, a las cuales alcanzará igualmente la protección que se recaba. Podrá, pues, fabricarse la tapa de referencia en cualquier forma y tamaño, con el



material y medios más adecuados, por quedar todo ello comprendido en el espíritu de las reivindicaciones.

N O T A

Se reivindica como objeto del presente modelo de utilidad:

1.- Tapa perfeccionada para transformadores, constituida por una pieza metálica embutida y troquelada en forma conveniente, de base rectangular, caracterizada esencialmente por el hecho de estar dotada de dos aletas perforadas superiores contiguas, para facilitar la fijación del transformador protegido por la tapa, en posición vertical u horizontal indistintamente.

2.- TAPA PERFECCIONADA PARA TRANSFORMADORES.

Consta la presente memoria descriptiva de tres hojas mecanografiadas, foliadas, numeradas y escritas por una sola cara, acompañada de una lámina de dibujos.

Barcelona, para Madrid, a

1 JUN 1967

CELMA, S.A.

P. A.

130783

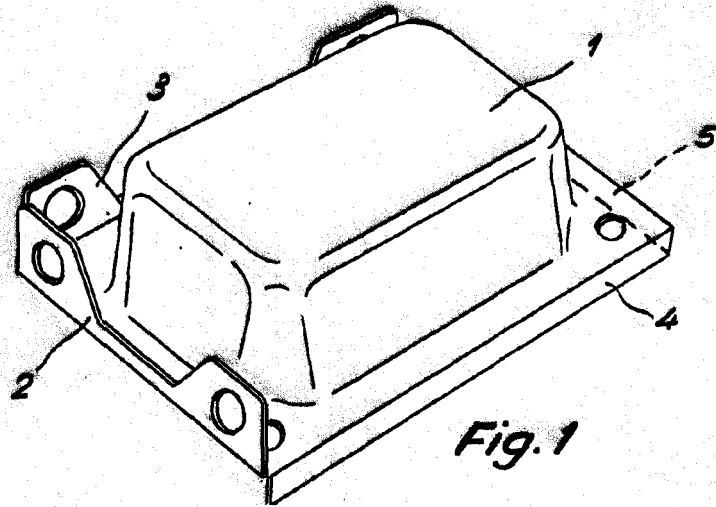


Fig. 1

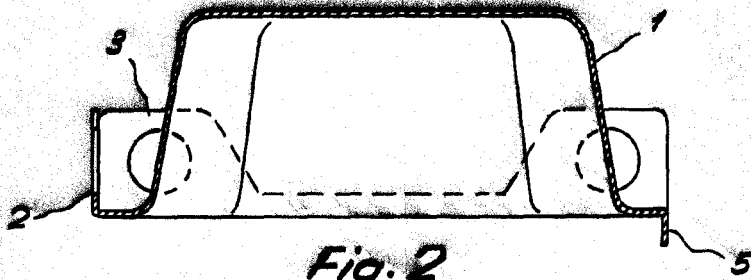


Fig. 2

Barcelona, 1 Junio 1957  
p. a.  
*[Handwritten signature]*

Escala variable