

AB.

130779



81 MAIO

130779

F. e. 15-6-1968

MODELO DE UTILIDAD

=====

a favor de

COMPANIA ROCA-RADIADORES, S.A. - de nacionalidad española -
domiciliada en GAVÁ (Barcelona) -

por:

"Aparato sanitario para usos varios"

=====

Memoria descriptiva

En un modelo de utilidad anterior nº 58.902 de la
misma solicitante se hace referencia a un aparato sanita-
rio de múltiples aplicaciones, que consiste en un recipien-
te de planta esencialmente cuadrada con un desagüe en su
centro, a modo de plato de ducha, que presenta unas paredes

130779



relativamente altas con un reborde plano dirigido hacia el exterior, con una de sus esquinas achaflanada formando en ella dicho reborde un ensanchamiento, el cual ha sido perfeccionado mediante el aparato objeto del presente modelo de utilidad.

En este sentido, el aparato que se describe presenta sobre el anterior el perfeccionamiento de estar provisto, en la pared del citado achaflanado, de una concavidad escalonada, que se corresponde con una escotadura interior del ensanchamiento del reborde, en el escalón de cuya concavidad va dispuesta una ducha perineal, que actúa en dirección prácticamente vertical, sirviendo de asiento el antedicho ensanchamiento.

Seguidamente se describe con mayor detalle el aparato en cuestión, haciendo referencia a dos hojas de dibujos adjuntas, en las que se ha representado un caso práctico de realización, que se cita sólo a título de ejemplo no limitativo del alcance de este registro.

La figura 1 ilustra el aparato sanitario en perspectiva.

La figura 2 corresponde a una vista en planta del aparato.

La figura 3 muestra el aparato en alzado seccionado por el plano III-III de la figura 2.

Como puede apreciarse en los dibujos, esta realización consiste en un recipiente -1- de planta esencialmente cuadrada, troncada en uno de los ángulos por un achaflanado -2-. Este recipiente presenta paredes laterales suficientemente altas con un borde superior plano -3- dirigido hacia el exterior, en el que existe, en correspondencia con el

130779

31 MAYO 1967



5 achaflanado -2-, un ensanchamiento -4-, y en el centro de su fondo el recipiente está provisto de un orificio de desagüe -7-, constituyendo así un plato de ducha especialmente adecuado para ser instalado ventajosamente en un ángulo del cuarto de aseo.

10 La característica esencial de este aparato sanitario consiste en que la pared del citado chaflán presenta en su mitad superior una concavidad -5-, que determina una escotadura en el ensanchamiento -4- del borde, y forma un escalón provisto de un orificio -6- destinado al montaje de una ducha perineal, cuyo chorro adopta una dirección prácticamente vertical, pudiéndose utilizar como asiento dicho ensanchamiento -4- del borde plano superior.

15 Serán independientes del objeto de este registro los detalles y características que no afecten a su esencialidad que queda resumida en las siguientes reivindicaciones.

N O T A

=====

20 Se reivindica como objeto de este modelo de utilidad
1.- Aparato sanitario para usos varios, constituido por un recipiente esencialmente cuadrado con una esquina achaflanada, provisto de un desagüe en su centro y de paredes relativamente altas con un borde plano dirigido hacia el exterior que forma un ensanchamiento en dicho chaflán, caracterizado porque en la mitad superior de la pared del chaflán presenta una concavidad que determina una escotadura en el correspondiente ensanchamiento del borde plano, y que forma un escalón provisto de un orificio destinado al montaje de una ducha perineal, cuyo chorro actúa en dirección esencialmente vertical.
25
30

31



130779

2.- Aparato sanitario de usos varios.

Esta memoria consta de cuatro páginas, escritas por una sóla cara.

BARCELONA, 31 MAYO 1967

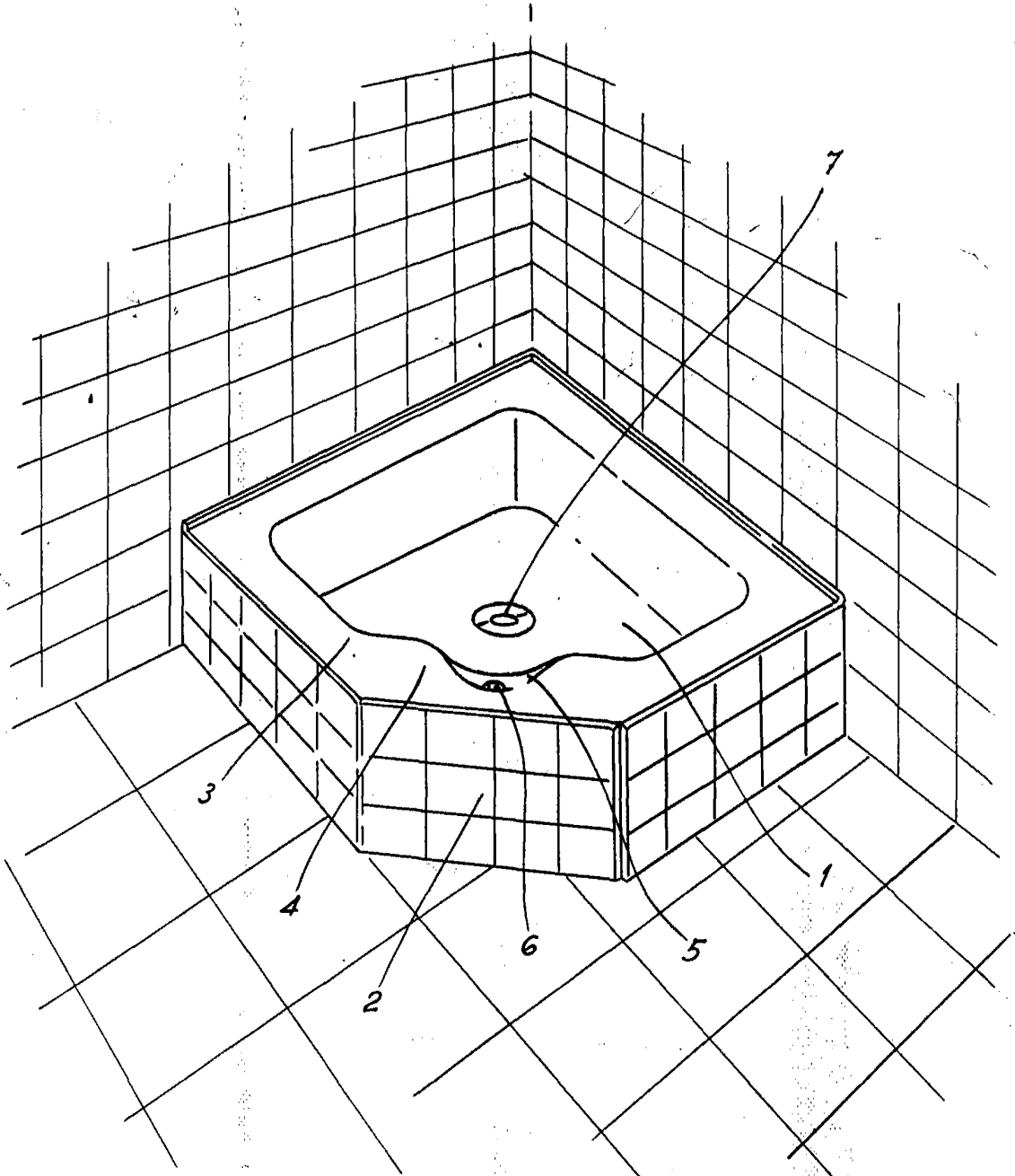
P. A.

A large, stylized handwritten signature in black ink.

130770

Fig. 1

31 MAYO



P.A.
[Handwritten signature]

130779

Fig. 2

31 MAYO

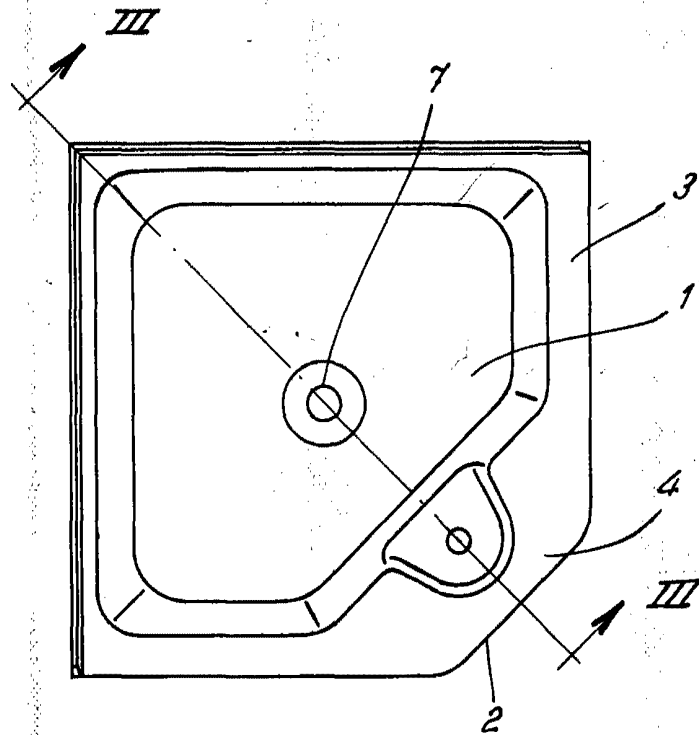
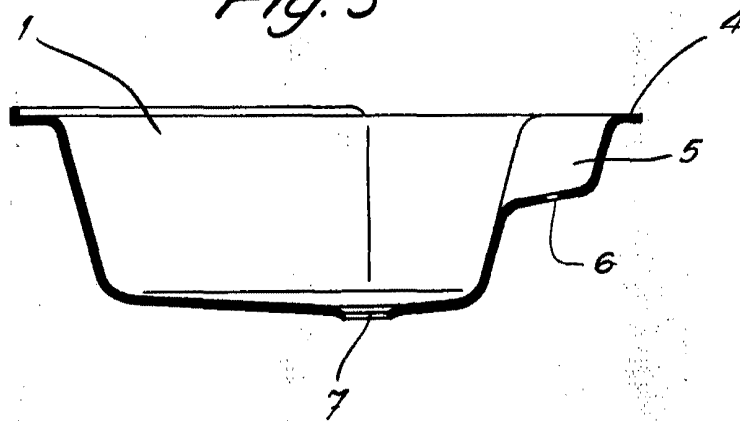


Fig. 3



P.R.
[Handwritten signature]