

130747



19 JUN '00

130747

MEMORIA DESCRIPTIVA
que se acompaña a la solicitud de un
MODELO DE UTILIDAD

que se solicita por veinte años en España, a favor de D. Miguel Martínez Cantullera, domiciliado en BARCELONA.- Duque de la Victoria, 14.

p o r

" DISPOSITIVO DESCARGADOR DE ELECTRICIDAD ESTÁTICA PARA VEHÍCULOS AUTOMOVILES "

.....

El presente registro de Modelo de Utilidad concierne como su enunciado indica a un dispositivo descargador de electricidad estática para vehículos automóviles, de acuerdo con la descripción detallada que del mismo se realiza, debiendo interpretarse siempre este concepto en su más amplio sentido y nunca en limitativo.

5

Para la debida comprensión de este objeto se adjunta a la presente memoria descriptiva, una hoja de planos en la que a título de ejemplo, se representan todas y cada una de las partes que lo forman y relación que guardan entre sí.

10

En la citada hoja de dibujos queda representado.

FIGURA PRIMERA.- Representa el dis -



45

tica para vehículos automóviles, caracterizado esencialmente por comprender una pieza de material resistente destinada a fijar en el vehículo automóvil el conjunto, comportando una tira de material elástico con propiedad conductora de electricidad, que presenta su cara anterior una cuadrícula regular, siendo sus cuadros, hendidos y resaltados respectivamente, con iguales alturas entre sí.

2ª.- DISPOSITIVO DESCARGADOR DE ELECTRICIDAD ESTÁTICA PARA VEHICULOS AUTOMOVILES.

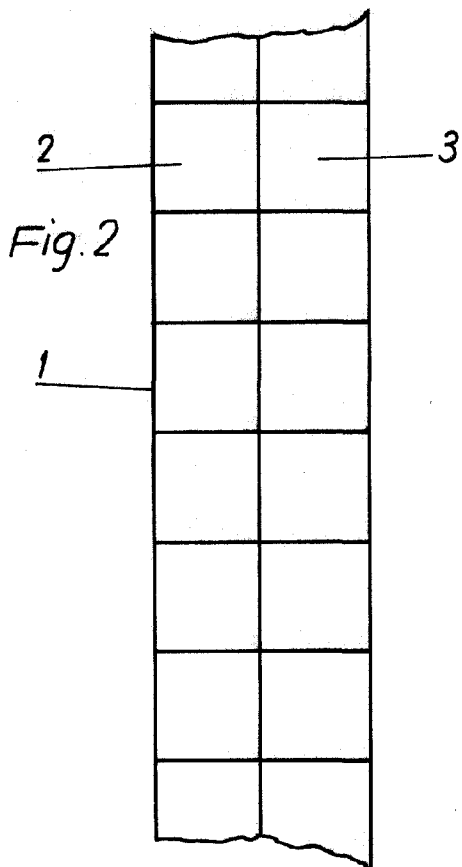
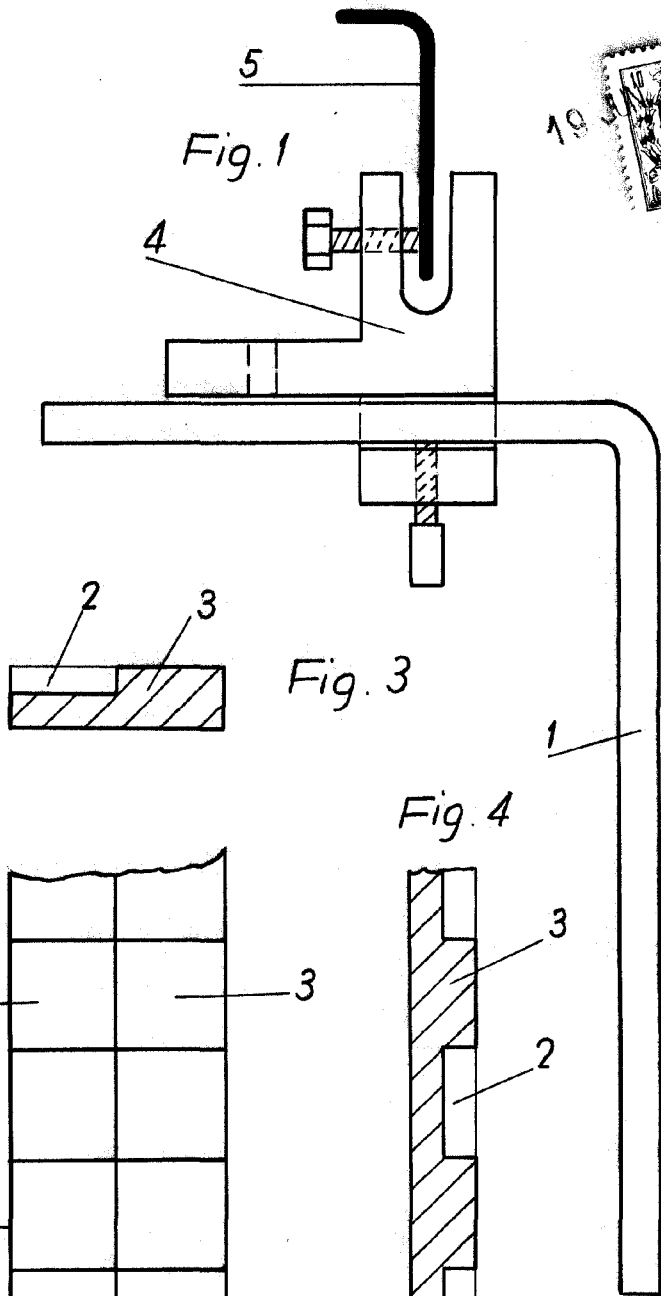
Todo ello tal y como se describe en el cuerpo de la presente memoria y se reivindica en su nota.

Esta memoria descriptiva consta de tres hojas, foliadas y mecanografiadas por una sola de sus caras y a dos espacios.

Madrid, 19 JUN

POR AUTORIZACION DEL SOLICITANTE.

Car. de ...



Escala variable.

19 JUN 1967
Madrid,

José Luis Rodríguez Pomato
JL