



130741

130741

MODELO DE UTILIDAD

por VEINTE años

cuyo privilegio se solicita para España,  
sus territorios y plazas de soberanía, a  
favor de:

D. MIGUEL RALUY VIÑUALES

de nacionalidad venezolana, domiciliado  
en Barcelona, P<sup>o</sup> Manuel Girona, núm. 5,  
relativo a:

"COLGADOR"

=====



19 00

130741

MEMORIA DESCRIPTIVA

La presente invención se refiere a un colgador, del tipo compuesto por una cinta cerrada alrededor de un armazón de modo que la propia cinta sirve de elemento de apoyo para la prenda. - - - - -

En estos colgadores ocurre que inevitablemente la cinta sufre un mayor o menor estiramiento que produce un aumento de su longitud, por lo que se afloja y deja de ofrecer el adecuado apoyo. - - - - -

10. Con el fin de superar el referido inconveniente, ha sido ideado el colgador en cuestión, el cual se caracteriza por el hecho de estar constituido de un armazón rígido que mantiene substancialmente estables dos extremos laterales y una cúspide central, alrededor de cuyos puntos se halla aplicada una cinta cerrada dotada de accesorios de asociación al armazón con facultad de deslizamiento en dichos puntos, presentando medios de tope en orden a inmovilizar el tramo inferior de la cinta, impidiendo su corrimiento hacia los tramos superiores. - - - - -

20. Los medios de tope para la inmovilización de la cinta, consisten en unos elementos que atraviesan la propia cinta y evitan su corrimiento. - - - - -

Otros objetos y características de la invención se irán

130741

19 JUL



dando a conocer en detalle a lo largo de la descripción que sigue, haciendo referencia a los dibujos ilustrativos que la acompañan. En los dibujos: - - - - -

5. Figura 1, representa, en vista frontal, un colgador provisto de medios para retención de la cinta en su sentido longitudinal. - - - - -

Figura 2, representa, en detalle, uno de los extremos del colgador de la figura anterior. - - - - -

10. El presente colgador consta esencialmente de un armazón rígido 1 y de una cinta cerrada 2. Dicho armazón 1, realizado en madera, plástico, metal u otra materia, posee un cabezal central 3 y dos soportes laterales 4, unidos entre sí por unos brazos 5, constituyendo tres puntos de apoyo alrededor de los cuales se halla aplicada la cinta 2 con o  
15. sin elementos de tensado. - - - - -

La cinta 2 forma un tramo inferior 6 y dos tramos superiores 7, con facultad de deslizamiento en los puntos de apoyo, cuanto menos en los laterales 4. - - - - -

20. Con el uso, la cinta 2 tiende a irse extendiendo, lo cual ocurre en mayor o menor magnitud según sea el tipo de material que la integra. Al producirse el aludido alargamiento, el peso de la prenda colocada en el colgador hace que las dos ramas superiores 7 se comben en detrimento de la longitud de la rama inferior 6. Este hecho causa la pérdida  
25. de eficacia de las citadas ramas superiores 7 que dejan de ofrecer la adecuada sustentación para la referida

130741

19 JUN



prenda. - - - - -

Ordinariamente, esta clase de colgadores está dotada de unas hebillas 8 que retienen transversalmente la cinta 2 en el armazón 1, permiten un cierto tensado y ciñen en cierto modo la cinta en dicho armazón. No obstante, tal disposición no impide adecuadamente que la cinta sufra corrimientos que den lugar al inconveniente antes expresado.

De acuerdo con la invención, en el colgador se aportan elementos que determinan la total inmovilización de la cinta, sin detrimento de las restantes facultades de la misma.

Los citados elementos consisten en unos topes que restringen el corrimiento del tramo inferior 6 de la cinta 2, hasta el límite deseado. Tales topes, en su realización más idónea, consisten en unos ojetes 9 aplicados a través de la cinta 2, de modo que al sufrir los tramos superiores 7 una combadura que solicita el acortamiento del tramo inferior 6, este halla detenido su desplazamiento al coincidir sus ojetes 9 con las hebillas 8 u otros elementos similares dispuestos en su lugar.

Los referidos topes pueden también consistir en unos tetones fijados en la parte inferior del armazón 1, atravesando el tramo inferior 6 de la cinta, lográndose iguales efectos que para el caso anterior. De la misma manera son factibles otras soluciones encaminadas al mismo objetivo, bien sea atravesando la cinta 2 o reteniéndola con la necesaria fijeza.

130741

19



5. Como se comprende, a través de la disposición de tope referida, en cualquiera de sus realizaciones enunciadas, se consigue el efecto deseado que, en definitiva consiste en evitar la deformación de las partes de la cinta 2 destinadas a sostener la prenda, proporcionando a la misma un eficaz apoyo. - - - - -

10. Describas convenientemente las características de la invención, se hace constar que en la misma podrán introducirse cuantas variantes de detalle la experiencia pueda aconsejar, siempre que con ello no se modifique la esencialidad de la misma que es la que se resume y concreta en las reivindicaciones que siguen. - - - - -

N O T A

15. Se declaran de novedad, utilidad y propiedad para España, sus territorios y plazas de soberanía, las siguientes: - - - - -

R E I V I N D I C A C I O N E S

20. 1.- Colgador, del tipo compuesto por una cinta cerrada que se aplica alrededor de un armazón rígido, sirviendo de elemento de apoyo por sus ramas superiores a una prenda, caracterizado por el hecho de que el armazón presenta una cúspide central y dos soportes laterales como elementos estables para retención de la cinta, la cual queda asociada al armazón por elementos accesorios que tienden a su inmovilización transversal, estando provistos unos medios de tope

25.

130741

19 JUN



en orden a la inmovilización del tramo inferior de la cinta en su sentido longitudinal, en orden a limitar su facultad de deslizamiento y evitar el alargamiento de los tramos superiores. - - - - -

5. 2.- Colgador, según la reivindicación anterior, caracterizado por el hecho de que los medios de tope para inmovilización longitudinal de la cinta, consisten en unos elementos que atraviesan la misma en los extremos de su tramo inferior, fijando límites a su corrimiento en sentido de extensión. - - - - -  
10.

3.- "COLGADOR". - - - - -

Todo ello conforme se describe y reivindica en la presente memoria que consta de seis hojas, foliadas y mecanografiadas por una sola de sus caras, y de una lámina de dibujos que la ilustra.  
15.

19 JUN 1967

Por Poder  
firmado: F. Cortijos

FIG. 1  
130741

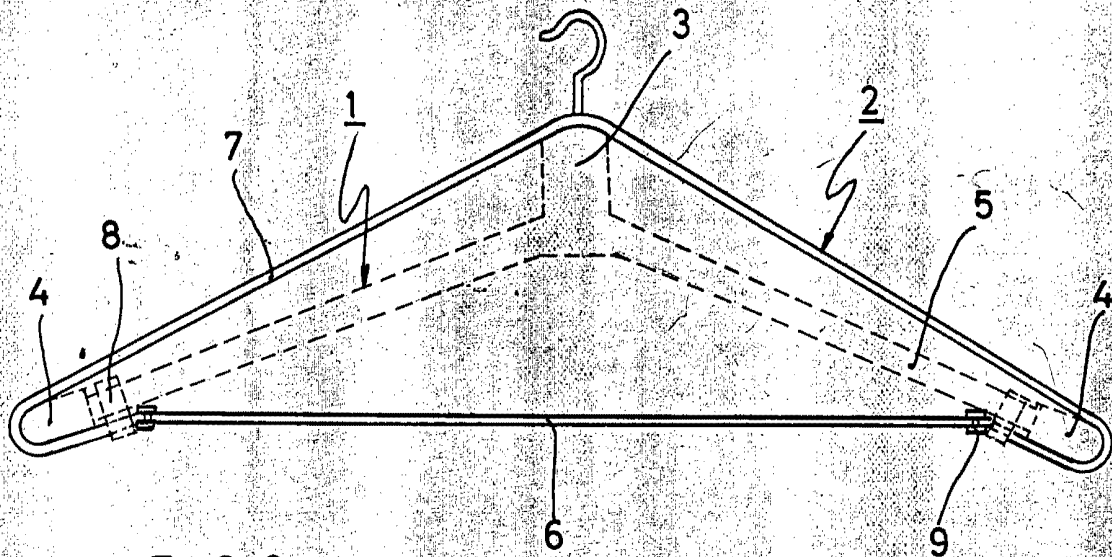
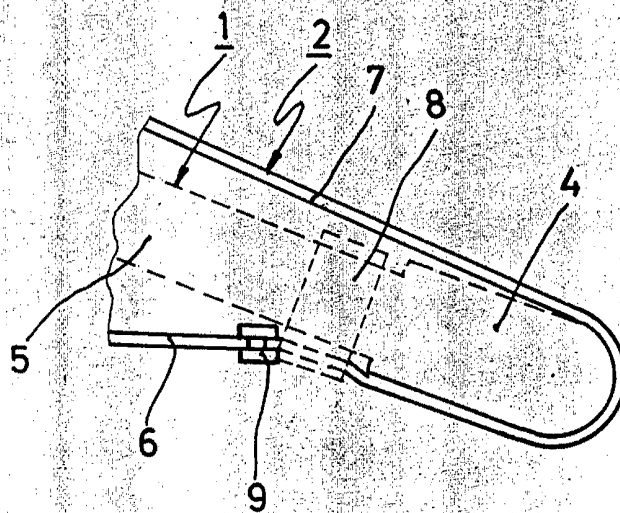


FIG. 2



Por Poder  
Firmado: F. Cortijos