

130728

30728



17

130728

MEMORIA DESCRIPTIVA

correspondiente a la solicitud de concesión de un

MODELO DE UTILIDAD

SOLICITANTE: DON ANTONIO SALDIAS GARCIA

RESIDENCIA: SAN SEBASTIAN - San Bartolome, 33

ENUNCIADO: CEPILLO ARTICULADO PARA LA HIGIENE BUCAL,
PERFECCIONADO"

Prioridad: Patente n.º del

mo/.



130728

1 La invención a que se refiere la presente Memoria cons-
tituye una novedad industrial con características y ventajas que
la hacen merecedora del privilegio de explotación exclusiva que
por ella se solicita, de acuerdo con las prescripciones del vigente
5 Estatuto sobre la Propiedad Industrial de fecha 26 de Julio de 1.929
texto refundido, publicado el 30 de Abril de 1.930.

Ante la imposibilidad material de poder complementar
con un Certificado de Adición al Modelo de Utilidad 114.000 conce-
dido al propio solicitante con fecha del día 5 de Noviembre de 1.965
10 se promueve la concesión de este nuevo modelo, que aun sin perder
su caracter de independiente, debiera ser considerado conjuntamente
con el anterior citado número 114.000 por no consistir en reali-
dad nada más que en una serie de mejoras que la práctica ha aconse-
jado introducir en el objeto industrial del mismo.

15 En efecto, como es de ver por su enunciado, el dispo-
sitivo en cuestión, consiste en un cepillo articulado para la higie-
ne bucal perfeccionado, fruto de una gran experiencia, que el es-
tudio ha sugerido al solicitante.

20 Con el empleo del dispositivo que se propone, se consi-
gue efectuar una limpieza de los dientes, llevada a cabo de una ma-
nera idónea y racional, pues dada la especial estructura de la ca-
vidad bucal, con los cepillos convencionales es difícil llegar, en
la mayoría de los casos, a las piezas más profundas que por este
motivo suelen ser las más desoidadas en cuanto a limpieza se re-
fiere.
25

En una ulterior característica, el cepillo objeto de
la presente solicitud, está provisto de una cabeza portacerdas in-
tercambiable, motivo por el cual en caso de deterioro de la misma,
puede ser sustituida por otra de analogas características, sin tener
que deshechar por ello el cuerpo principal o mango, del cepillo.
30



130728

1 Al objeto de facilitar la comprensión de la idea expues-
ta se acompaña a la presente memoria una hoja doble de plano en la
que a título de ejemplo no limitativo, se representa el invento en
cuestión así como sus componentes, que aparecen debidamente referen-
5 ciadas.

La figura 1ª muestra sendas vistas en perfil y frontal
del mango 1, que como es de ver, presenta su parte superior sensi-
blemente rebajada, apreciándose en primer lugar un orificio ciego
semiesferico 3 superior al cual existe un saliente 2 que forma un
10 abultamiento de sección elíptica, dispuesto para recibir a una pla-
ca 4, que por una de sus caras, forma unas solapas 7, en cola de
milano mientras que por la opuesta es de ver un pivote semiesferico
5 y un orificio elíptico 6, situado oblicuamente, para, como indica
la figura 2ª acoplarse respectivamente a 3 y 2.

15 La otra parte, vemos que también se dispone de una cabe-
za portacerdas 8, que longitudinalmente tiene forma de cola de mi-
lano, para servir de pieza macho que efectue ajuste en la pieza 4
de modo que merced a un taladro ciego semiesferico 10 de que dis-
pone la propia cabeza portacerdas, pueda ser acoplada perfectamente,
20 ya que en este orificio 10, se alojará el abultamiento del pivote
2.

Hecha la descripción precedente hemos de añadir, que
los detalles de realización de la idea expuesta pueden variar, sin
que por ello cambie la esencia de la invención que es la que se des-
25 prende de los párrafos que anteceden y la que se reivindica en la
siguiente:

NOTA

En resumen, el Modelo de Utilidad que se solicita, re-
caera sobre las siguientes reivindicaciones:

- 4 -
130728 17 JUN



1
5
10
15
20
25
30

1º.- CEPILLO ARTICULADO PARA LA HIGIENE BUCAL, PERFECCIONADO, que esencialmente se caracteriza por constituirse a partir de un mango que presenta rebajada su zona superior, en la que existen un orificio ciego semiesferico, y un pivote que se abulta elípticamente, todo lo cual está en relación, respectivamente con un saliente semiesferico y un orificio elíptico situado oblicuamente en una cara de una placa giratoria que se adapta al propio mango, y que dispone por la otra cara, de aletas longitudinales formando cola de milano, para recibir de este modo a una cabeza portacerdas, que hace pieza macho y dispone de un orificio ciego para librar la cabeza del pivote existente en el mango del propio cepillo.

2º.- Se reivindica por último, como objeto sobre el que han de recaer el Modelo de Utilidad que se solicita, CEPILLO ARTICULADO PARA LA HIGIENE BUCAL, PERFECCIONADO.

Todo conforme queda descrito y reivindicado en la presente Memoria que consta de cuatro páginas mecanografiadas y dibujos que se acompañan.

Madrid, 17 de Junio 1.967

BERNARDO UNGRIA
P.P.

130728

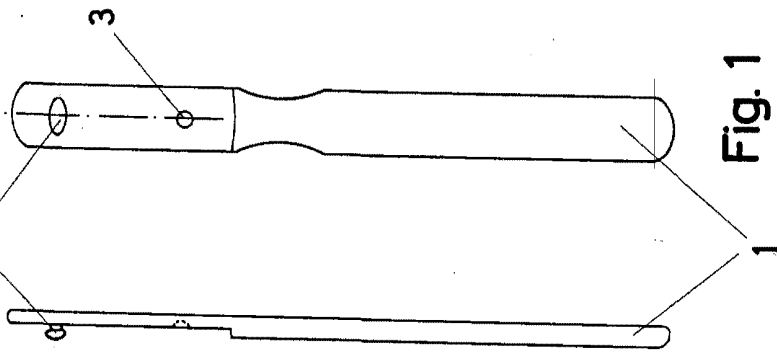


Fig. 1

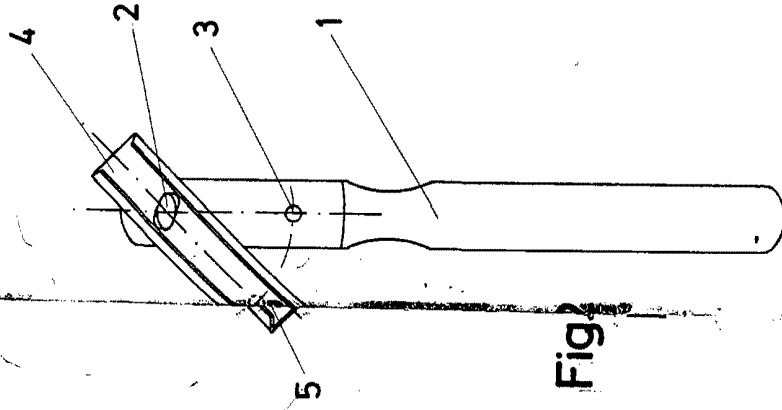


Fig. 2

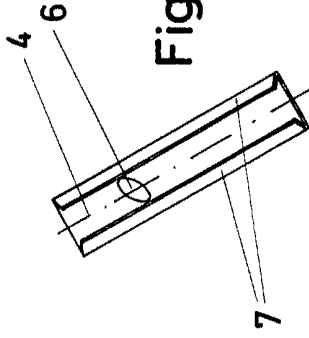


Fig. 3

130728

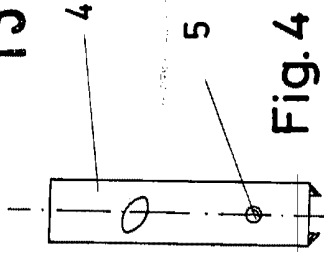


Fig. 4

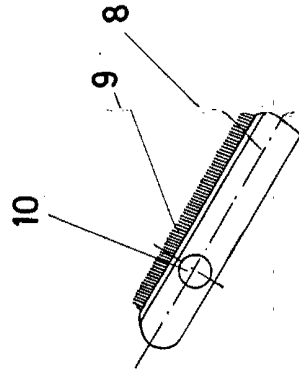


Fig. 5



ESCALA VARIABLE
 Madrid, 17 de Junio de 1967
 BERNARDO UNGRIA
 P. P.