



17 JU

130726

MEMORIA DESCRIPTIVA

correspondiente a la solicitud de concesión de un...

MODELO DE UTILIDAD

SOLICITANTE: LEVER IBERICA, S.A.

RESIDENCIA: MADRID

Avda. Generalísimo, 20

ENUNCIADO: "NUEVA CAJA-SOPORTE EXPOSITORA PARA

FRASCOS"

Prioridad: Patente n.º del

GC.-



130726

1 La invención a que se refiere la presente memo-
ria, constituye una novedad industrial con características y
ventajas que la hacen merecedora del privilegio de explota-
ción exclusiva que para ella se solicita, de acuerdo con las
5 prescripciones del vigente Estatuto sobre la Propiedad Indus-
trial de fecha 26 de julio de 1.929, texto refundido, publi-
cado el 30 de abril de 1.930.

 La presentación de productos es una fase muy
importante para la venta de los mismos, si tenemos en cuen-
ta la gran variedad de géneros en competencia en el mercado,
10 por lo que es necesario la continua mejora en la exhibición
de frascos y similares.

 La presente invención trae consigo una gran vis-
tosidad, ocasionando por consiguiente una presentación inme-
15 jorable, dando al frasco a exhibir un efecto nuevo.

 Para la mejor explicación del invento que nos -
ocupa adjuntamos dos hojas de plano, observándose en la fig.
1 el desarrollo de la caja, mientras que en las figs. 2 y 3
son de ver las vistas en perspectiva y una sección en alzado
20 respectivamente.

 Apreciamos en la fig. 1 un cuadrado central (1)
que por dos de sus lados opuestos emergen un rectángulo (2),
otro rectángulo (3) y en el cual aparecen dos solapas (4), -
redondeadas por su parte libre.

25 Seguidamente y entre las dos solapas, se presen-
ta un rectángulo (5), cuya base superior es la de un trape-
cio isósceles (6).

 De cada uno de los otros dos lados del cuadrado
(1) sobresalen un rectángulo (7), cuya base superior es la -
30 base mayor de un trapecio isósceles (8) del cual emerge un



130726

1 rectángulo (9), cuyos vértices inferiores están redondeados; finalmente se observa un trapecio isósceles (10), cuya base mayor es igual que la base menor del trapecio (8).

3 Apreciamos además, que en la confluencia de las partes (8) y (9) de la figura 1 se han practicado unos cortes de tal manera que conforman una pestaña o solapita (11) rectangular, mientras que en el lateral opuesto se ha efectuado una abertura (12) en forma de ojo de cerradura.

10 Una vez expuesto el desarrollo de la caja es fácil de comprender que el plegado se efectúa por las líneas de doblez hechas al efecto, de manera que el conjunto comporta un prisma (fig. 2) cuya base es el cuadrado central (1) y sus caras laterales externas son los rectángulos adyacentes (2) y (7), formándose las caras superiores por los dos rectángulos (3), y los dos trapecios (8), habiéndose acoplado ambas por medio de las solapas (4).

15 Paralela e interiormente a las caras laterales (2) y (7) se han engarzado dos a dos los rectángulos (5) y (9) apoyándose estos últimos a la base del prisma por medio de los trapecios (6) y (10), de modo que al introducirse el frasco a exhibir, el cuello se encaja en la hendidura producida por la abertura (12) y la solapa (11) tiene la misión de retener el frasco.

25 Hecha la descripción precedente hemos de añadir que los detalles de realización de la idea expuesta pueden variar, sin que por ello cambie la esencia de la invención, que es la que se desprende de los párrafos que anteceden y la que se reivindica en la siguiente

N O T A

30 En resumen, el Modelo de Utilidad que se solici

130726

17 JU



1 ta, deberá recaer sobre las siguientes reivindicaciones:

5 1.- NUEVA CAJA-SOPORTE EXPOSITORA PARA FRASCOS, -
que esencialmente se caracteriza por constituirse a partir
de una pieza, cuyo desarrollo se compone de un cuadrado cen-
10 tral de cuyos cuatro lados emergen cuatro figuras simétricas
dos a dos de modo que al efectuarse el plegado por sus líneas
de dobleces forman un prisma cuya base es el cuadrado cen-
tral y sus caras laterales son los rectángulos adyacentes a
los lados del cuadrado y de tal manera dispuesta dicha caja
que el frasco expuesto en su interior se ha encajado inte-
riormente aumentando el ajuste por medio de una abertura en
forma de ojo de cerradura practicada en uno de sus laterales
y en la cual se introduce el cuello del frasco y de una sola
15 pita de retención situada opuestamente a la abertura antes -
citada.

2.- Se reivindica por último, como objeto sobre el
que ha de recaer el Modelo de Utilidad que se solicita : "NUE
20 VA CAJA-SOPORTE EXPOSITORA PARA FRASCOS".

Todo conforme queda descrito y reivindicado en la
25 presente memoria que consta de cuatro páginas mecanografiadas
y dibujos que se acompañan.

Madrid, 17 de junio de 1.967

BERNARDO UNGRIA

P.P.

25

30



130726 11

130726

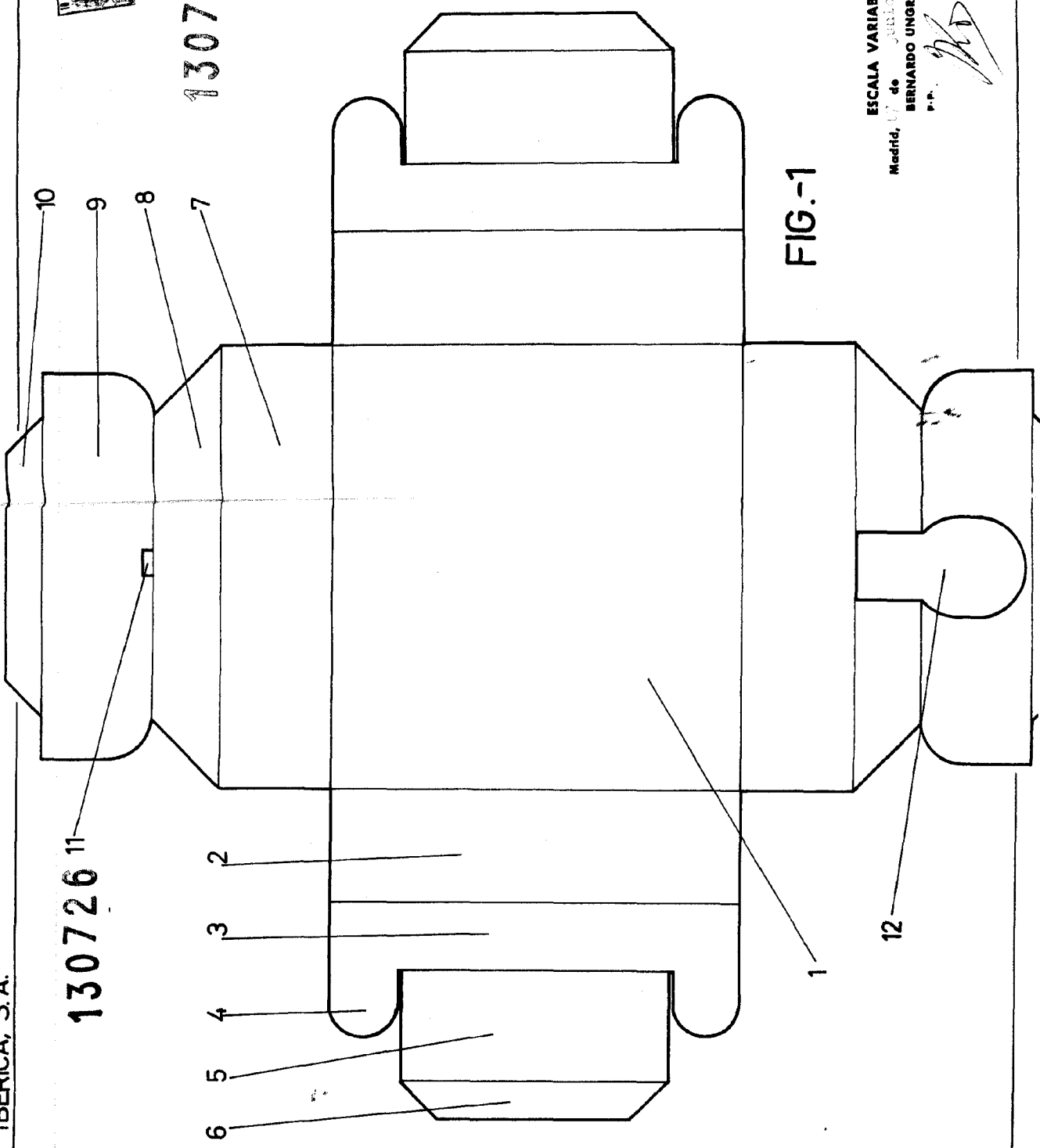


FIG.-1

ESCALA VARIABLE
Madrid, 17 de JUNIO de 1967
BERNARDO UNGRIA
P.P.



130726



130726

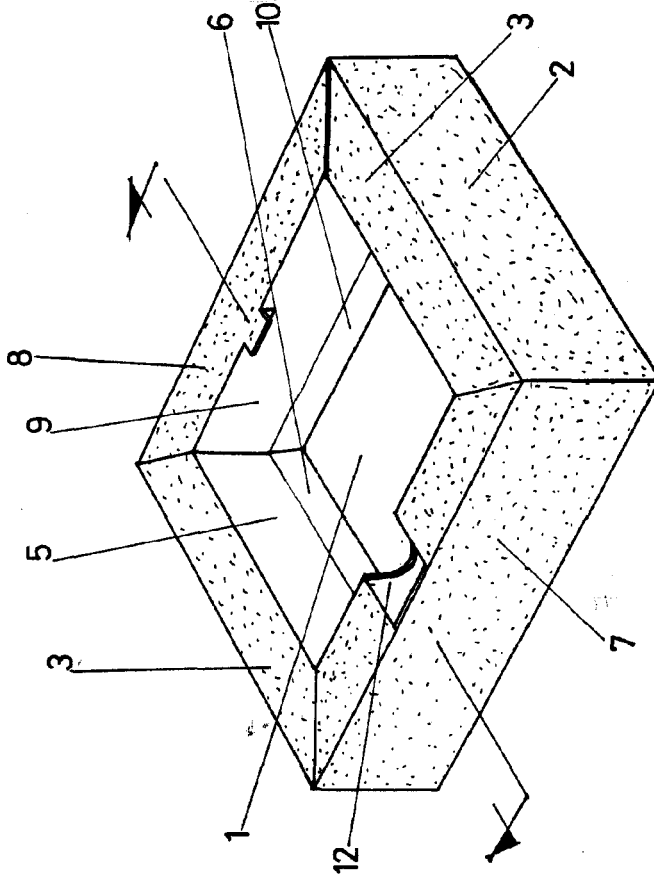


FIG.-2

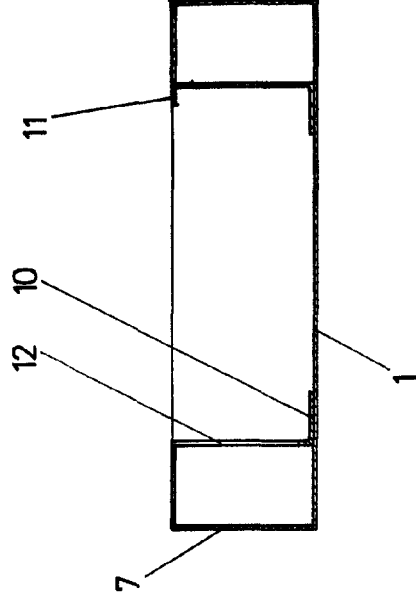


FIG.-3