

30721

130721



MEMORIA DESCRIPTIVA

=====

Correspondiente a la solicitud de registro de Modelo de Utilidad que, por veinte años, se solicita para España y sus Colonias, a favor de Don Benito MANSO ALONSO, de nacionalidad española, residente en Pamplona, Monasterio de la Oliva núm. 62-52-C. -----

p o r

"ENVASE CON TAPON APLICADOR"

=====

El Modelo de Utilidad a que se refiere la presente Memoria, está destinada a garantizar la explotación y la propiedad exclusivas, en España y sus Colonias, de un envase con tapón aplicador, esencialmente concebido para suministrar -

5 dosis de un producto líquido.

El envase que vamos a presentar está construido totalmente en materiales plásticos por lo que es completamente resis



130721

tente a la acción de disolventes abrillantadores etc., cuyo suministro es preferentemente el que le está encomendado.

10        Está dotado de medios para abrazar y mantenerse en la debi  
da posición sobre el palo o mango de un escobón, cepillo, --  
porta-gamuza, etc., y el suministro de producto lo hace auto  
máticamente cuando el usuario ejerce una suficiente presión  
lateral sobre un vástago palpador que está o no en contacto  
15        con el suelo según sea la posición en que se disponga el es-  
cobón o cepillo. Cuando desaparece la presión lateral, al en  
derezarse el palpador, queda cerrado el envase.

Para mejor comprensión del objeto y sólomente a título de ejemplo, adjuntamos una hoja de planos en la que:

20        La fig. 1ª, representa la vista lateral en alzado del con  
junto del envase con tapón aplicador.

La fig. 2ª, representa la vista superior en planta del --  
mismo envase rebatido desde la fig.1ª.

7  
25        La fig. 3ª, representa la sección diametral de la emboca-  
dura del envase y del tapón aplicador que lleva adscrito.

La fig. 4ª, representa una perspectiva en la que se mues-  
tra la posición de "aplicación" de producto desde un envase  
montado en el mango de un porta-gamuzas.

30        La fig. 5ª, representa la posición contraria a la expresa  
da en la fig. 4ª, o sea el envase montado en el mango del --  
porta-gamuza pero sin suministrar producto.

Refiriéndonos a dicha hoja de planos, podemos ver que el  
envase consiste en un recipiente -1- que es una botella asime  
trica a la que se ha provisto de unas formas esenciales y ca  
35        racterísticas; su planta muestra en conjunto la forma de un  
rectángulo con las aristas redondeadas y, a mitad de la altu  
ra del cuerpo de la botella, existen dos huellas entrantes -  
verticales -2- situadas enfrentadas sobre uno y otro lado ma

130721



40 yor del rectángulo de la sección del recipiente del que, uno  
de los dos lados menores lleva realizado un profundo entrante axial que muestra la forma de una garganta tubular, -3- -  
abierta longitudinalmente y destinada a abrazar sobre el mango del cepillo o porta-gamuza (figs. 4a y 5a).

45 La parte superior del recipiente -1- presenta un gollete que muestra un resalte circular saliente que se ajusta en un entrante que le presenta el interior de la cápsula -4- del tapón, la cual mantiene en posición una pieza obturadora -5- que se ajusta a las paredes interiores del gollete con la forma troncocónica de su pared exterior que, en su parte inferior se une con otra pared cilíndrica interior -6- sobre la que se acopla el ala circular descendente, de sección triangular muy aguzada, de un disco -7-, de material elástico, que asienta sobre el fondo de la cápsula -4- y cuyo diámetro cierra completamente la embocadura superior de la pieza obturadora -5-, la cual en la parte más inferior de su pared interior cilíndrica -6-, posee un travesaño diametral -8- capaz de sufrir una torsión, que soporta la extremidad inferior del vástago palpador -9-, de forma troncocónica, que atraviesa por un agujero cónico realizado en el centro del disco -7- y por una ventana circular -10- realizada en la base de la cápsula -4- para asomar al exterior una determinada parte de su longitud rematada por un extremo definido en doble bisel -11-. Dicho palpador -9- resulta cubierto y protegido por un sombrerete -12- cuyo borde inferior ajusta en un escalonamiento exterior de diámetro que, a tal efecto, presenta el lateral de la cápsula -4-.

Este tapón, con sus partes integrantes ajustadas y en reposo, es muy suficiente para mantener la estanqueidad del envase, aunque éste sea colocado en posición invertida, pero si



70 el palpador -9-11- es apoyado oblicuamente contra el suelo -  
 (por ejemplo) y se ejerce una cierta presión, el travesaño -  
 -8- consiente la ligera torsión necesaria para que la zona  
 más elevada de dicho palpador -9-11- que está en contacto --  
 con las paredes del agujero cónico del disco elástico -7-, -  
 75 actúa como un brazo de palanca con el que se consigue una de  
 formación de dicho agujero (merced a la elasticidad del mate  
 rial), que se ovaliza y deja pasar un poco del producto con  
 tenido que cae al suelo por gravedad (fig. 4ª). En cuanto de  
 saparece la presión lateral sobre el vástago palpador -9-, -  
 80 los materiales reaccionan elásticamente y lo regresan a su  
 posición de reposo que es la de obturación (fig. 5ª).

La forma especial característica del recipiente -1- que p  
 permite el abrazamiento del mango del escobón con la gargan  
 ta tubular -3-, facilita el que el tapón aplicador se ponga  
 85 en servicio manejando adecuadamente el citado mango del esco  
 bón o porta-gamuza.

Serán variables las circunstancias de tamaño, forma y mate  
 riales particularmente referidas a cada uno de los elementos  
 que integran el conjunto, con el que podrá ser variado todo  
 90 aquello que no suponga una alteración de la esencialidad del  
 objeto expuesto en la pasada descripción, la cual deberá ser  
 tomada en su más amplio sentido y no como una limitación de  
 posibilidades de realización.

N O T A

95 EN RESUMEN: El Modelo de Utilidad que, por veinte años, -  
 se solicita para España y sus Colonias, ha de recaer sobre -  
 las siguientes reivindicaciones:

1a.- "ENVASE CON TAPON APLICADOR", caracterizado porque -  
 la planta del recipiente asimétrico muestra en conjunto la -  
 100 forma de un rectángulo con las aristas redondeadas, en cuyos

130721



planos mayores y a mitad de su altura existen dos huellas en  
 trantes verticales, situadas enfrentadas sobre uno y otro la  
 do mayor del recipiente citado del que, uno de los planos me  
 nores lleva realizado un profundo entrante axial que se mues  
 105 tra como una garganta tubular abierta longitudinalmente y --  
 destinada a abrazar sobre el mango del escobón, cepillo o pu  
 ta-gamuza que se utilice en la aplicación del producto.

2ª.- "ENVASE CON TAPON APLICADOR", según la 1ª reivindica  
 ción, caracterizado porque el gollete del recipiente dispone  
 110 de un resalte circular saliente que ajusta en un entrante --  
 que le presenta el interior de la cápsula del tapón, la cual  
 mantiene en posición una pieza obturadora que se ajusta a las  
 paredes interiores del gollete con la forma troncocónica de  
 su pared exterior que, en su parte inferior, se une con otra  
 115 pared cilíndrica interior sobre la que se acopla el ala cir  
 cular descendente, de sección triangular muy aguzada, de un  
 disco de material elástico y deformable que asienta sobre el  
 fondo de la cápsula del tapón y cuyo diámetro cierra comple  
 tamente la embocadura superior de la pieza obturadora la cual  
 120 en la parte más inferior de su pared cilíndrica interior, po  
 see un travesaño diametral, capaz de soportar una torsión, -  
 que sostiene la extremidad inferior del vástago palpador de  
 forma troncocónica, que sale al exterior atravesando por un  
 agujero cón-ico realizado en el centro del disco elástico y  
 125 por una ventana circular perteneciente a la base de la cápsu  
 la del tapón, la cual posee un escalonamiento exterior de --  
 diámetro en el que ajusta el borde inferior de un sombrerete  
 que, en los momentos de no utilización, protege la extreni--  
 dad visible del citado vástago palpador que está rematado en  
 130 su parte alta por un doble bisel.

3ª.- Por último se reivindica como objeto sobre el que ha

130721



de recaer el Modelo de Utilidad que, por veinte años, se solicita para España y sus Colonias, -----

p o r

135

"ENVASE CON TAPON APLICADOR"

Todo conforme queda expresado en la presente Memoria descriptiva que consta de seis páginas escritas a máquina por una sola cara y dibujos que se acompañan.

Madrid, 17. II. 1937

P.A.,  
ANTONIO ARICA  
P. P.



130721

130721

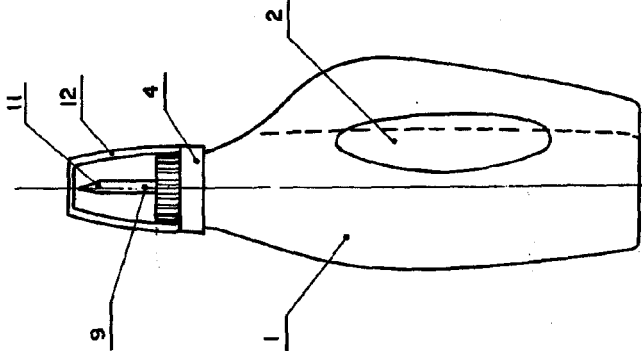


Fig. 1

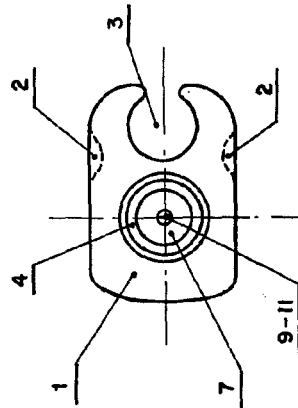


Fig. 2

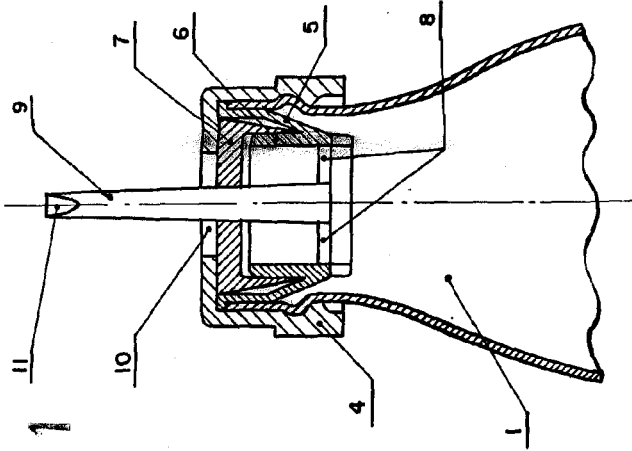


Fig. 3

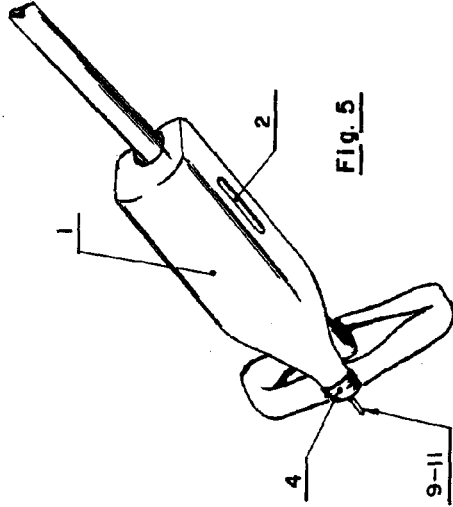


Fig. 4

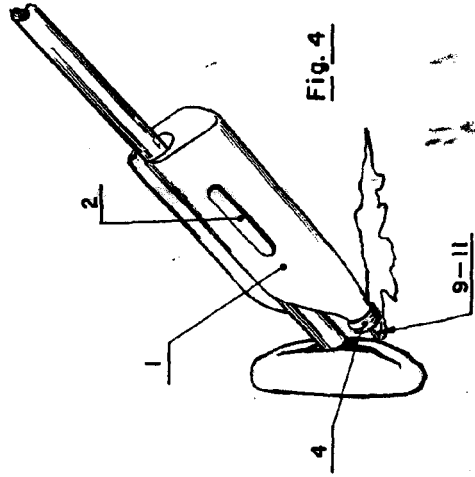


Fig. 5

Madrid P.A.  
ANTONIO ARICOMA  
P.R.  
*Antonio Alonso*  
ESTR. JEAN GUILLERMO