



130713

M O D E L O  
D E  
U T I L I D A D

por "UNA LAMPARA PERFECCIONADA", a favor de DOÑA CONCEPCION PORTET GARROS, de nacionalidad española, domiciliada en BARCELONA, calle Alfonso XII, nº 24.

= . =

MEMORIA DESCRIPTIVA

El presente modelo de utilidad se refiere, a una lámpara perfeccionada.

5. Más concretamente, en la invención se ha ideado un dispositivo eléctrico, constituido por una cápsula cilíndrica aislante, en cuyo interior se aloja el portalámpara, al que se acopla por roscado una lámpara eléctrica de tipo usual.

10. El conjunto así formado y dispuesto, se introduce en parte en el interior de una pantalla decorativa, realizada en material granulado, previa presión y poste-



130713

rior encaje de la cápsula aislante en la citada pantalla, quedando la lámpara totalmente introducida y cubierta por ella.

5. La cápsula aislante presenta realizados en su fondo, sendos orificios para salida de los cables de conducción eléctrica.

10. Con el objeto de facilitar la explicación, se acompaña a la presente memoria descriptiva, de un pequeño croquis, en el que se representa un caso práctico del sistema de la invención.

La Fig. 1 presenta una sección diametral del conjunto.

La Fig. 2 presenta una perspectiva del dispositivo.

15. Haciendo referencia a las figuras, se aprecia en su realización un dispositivo eléctrico, constituido por una cápsula aislante 1, en cuyo interior se aloja el portalámpara 2, que presenta unas arandelas 3, de material aislante y una lámpara 4, de tipo usual, roscado al portalámpara 2, a través de su extremo roscado 5, que presenta un saliente 6 de contacto. El conjunto así dispuesto, se introduce en parte en el interior de una pantalla 7, previa presión y posterior encaje de la cápsula 1, en la citada pantalla 7.

25. La cápsula aislante 1 presenta realizados en su fondo 8, unos orificios 9, para salida de los cables de conducción.

= 3 =

130713



JUN. 1967

5. La invención, dentro de su esencialidad, se puede llevar a la práctica en otras formas de realización, que difieran en detalle de la expuesta en la descripción a título de ejemplo y a las cuales alcanzará, indudablemente, la misma ventaja que se desea obtener..

Se podrá pues construir arbitrariamente, en forma y tamaño, con los materiales más adecuados, por quedar todo ello comprendido en el espíritu de las reivindicaciones.

= . =

= 4 =

130713



N O T A

Descrito el objeto del presente invento, lo que se declara como no divulgado ni practicado en España, comprende las siguientes reivindicaciones.

5. 1.- Una lámpara perfeccionada, caracterizada esencialmente por el hecho de estar constituida por una cápsula cilíndrica aislante, con orificios en su fondo para la salida de los cables eléctricos, y en cuyo interior se aloja ajustado al portalámpara, reteniéndose la cápsula por su extremo portador de la lámpara, por ajuste a presión en la embocadura de una pantalla decorativa.

10. 2.- Una lámpara perfeccionada.

15. Según se describe y reivindica en la presente memoria descriptiva que consta de 4 páginas foliadas y escritas a máquina por una sola de sus caras y acompañada de una página de dibujos.

Madrid, a 17 JUN. 1967

p.a. JAIME ISERN



Fig. 1

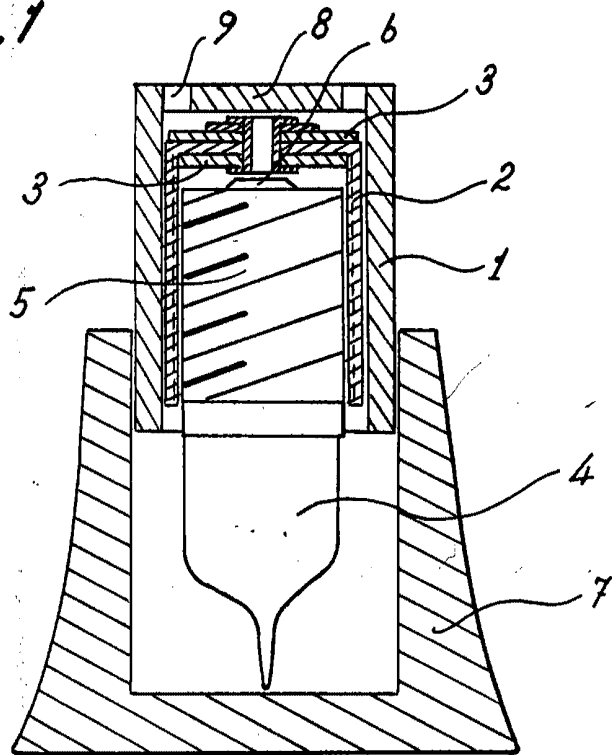
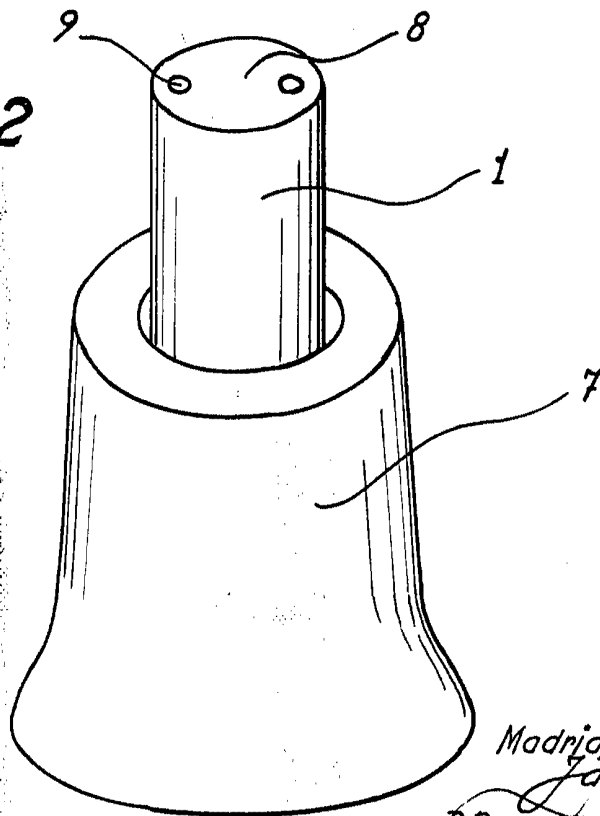


Fig. 2



Madrid, 17 JUN. 1967  
Jaime Isern

p.p.