

130693



130693

MEMORIA DESCRIPTIVA

correspondiente a la solicitud de concesión de un...

MODELO DE UTILIDAD

SOLICITANTE: DON PEREGRIN GURREA VIDAL

RESIDENCIA: VALENCIA - Archena, 6 y 8

ENUNCIADO: "PORTALAMPARAS PERFECCIONADO"

Prioridad: Patente n.º del

mc/.

- 2 -
130693



1 La invención a que se refiere la presente Memoria cons-
tituye una novedad industrial con características y ventajas que la
hacen merecedora del privilegio de explotación exclusiva que por ella
se solicita, de acuerdo con las prescripciones del vigente Estatuto
5 sobre la Propiedad Industrial de fecha 26 de Julio de 1.929, texto
refundido, publicado el 30 de Abril de 1.930.

 Como indica el enunciado el Modelo de Utilidad que se so-
licita se refiere a un portalamparas perfeccionado. Tiene por fina-
lidad mejorar y de hecho mejora las cualidades practicas y funciona-
10 les de los portalamparas conocidos, partiendo de una organización
sencilla y económica.

 Al efecto, el portalamparas que se solicita viene carac-
terizado por estar constituido por un cuerpo monopieza que presenta
al menos dos brazos divergentes receptores de las lámparas, los cua-
15 les nacen de un núcleo central destinado a recibir el acoplamiento del
fuste de la lámpara.

 Como puede comprobarse examinando la figura única repre-
sentada en la hoja de planos que se adjunta, el portalámparas que
nos ocupa esta constituido por un cuerpo 1 monopieza que presenta
20 al menos dos brazos 2, y 3, divergentes receptores de las lamparas
4 y 5.

 También podemos observar que los brazos divergentes 2,
y 3, que comprende el mencionado cuerpo monopieza (1) nacen de un
núcleo central (6) destinado a recibir el acoplamiento del fuste (7)
25 de la lámpara.

 Aún cuando en los dibujos que se acompañan han sido re-
presentados dos brazos divergente, el cuerpo monopieza que constitu-
ye el portalamparas que nos ocupa puede llevar tres o más brazos
divergentes para el acoplamiento de otras tantas lampara.

30 Se desprenden de cuanto hemos expuesto una serie de ven-

- 3 -
130693



1 tajas, entre las que destacan las siguientes:

1º.- Su organización sencilla y económica permite obtener portalamparas partiendo de un proceso de fabricación realmente simplificado que no aumenta los costos habituales de producción.

5 2º.- Si además consideramos que el portalamparas en cuestión mejora sensiblemente las cualidades practicas y funcionales de los similares conocidos por cuanto que en un cuerpo monopieza se pueden montar varias lámparas sin necesidad de realizar operaciones mecánicas adicionales que normalmente aumentan los costos de producción
10 es evidente que el modelo solicitado adquiere una utilidad practica singular por el beneficio o efecto nuevo que aporta a la función a que se destina.

15 Hecha la descripción precedente hemos de añadir, que los detalles de realización de la idea expuesta pueden variar, sin que por ello cambie la esencia de la invención que es la que se desprende de los párrafos que anteceden y la que se reivindica en la siguiente:

NOTA

20 En resumen, el Modelo de Utilidad, que se solicita recae-
ra sobre las guientes reivindicaciones:

25 1º.- PORTALAMPARAS PERFECCIONADO, caracterizado esencialmente por estar constituido por un cuerpo monopieza que presenta al menos dos brazos divergentes receptores de las lamparas, los cuales nacen de un núcleo central destinado a recibir el acoplamiento del fuste de la lampara.

 2º.- Se reivindica por último, como objeto sobre el que han de recaer el Modelo de Utilidad que se solicita, PORTALAMPARAS PERFECCIONADO.



130693

1 Todo conforme queda descrito y reivindicado en la presente Memoria que consta de cuatro páginas mecanografiadas y dibujos que se acompañan.

5 Madrid, 16 de Junio 1.967

BERNARDO UNGRIA
P.P.

10

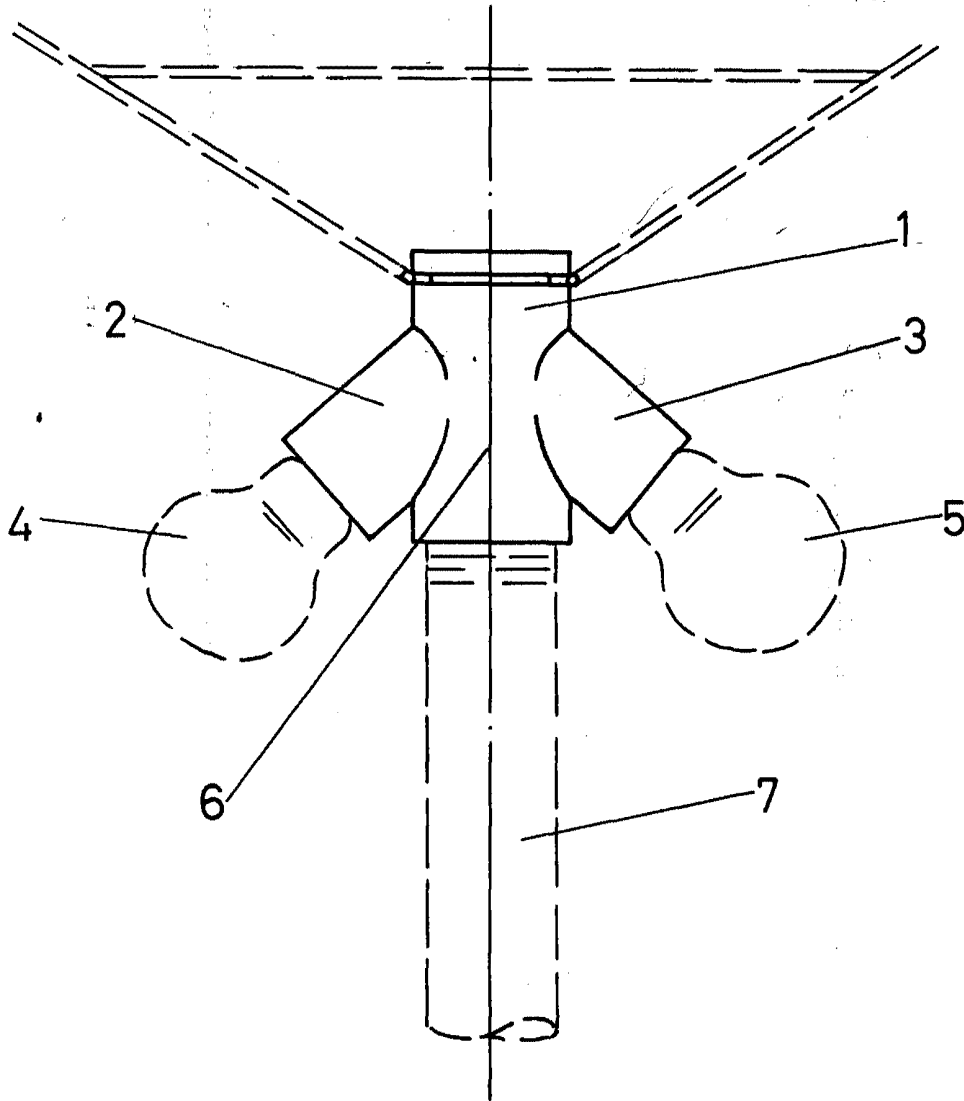
15

20

25

30

130693



ESCALA VARIABLE

Madrid, 16 de Junio de 1967

BERNARDO UNGRIA

P. P.