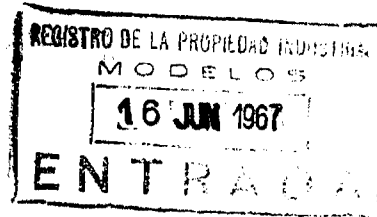


R-LF-426

130678



130678

MODELO DE UTILIDAD  
=====

por VEINTE años

cuyo privilegio se solicita para España,  
sus territorios y plazas de soberanía, a  
favor de:

LABORATORIOS TAYÁ Y BOFILL, S.A.

entidad de nacionalidad española, domici-  
liada en Barcelona, Av. República Argenti-  
na, núm. 72, relativo a:

"BOTIQUIN DE BOLSILLO".

=====



130678

MEMORIA DESCRIPTIVA

Tal como se indica en el enunciado, la presente invención hace referencia a un botiquín de bolsillo. - - -

- Los botiquines portátiles hasta ahora conocidos,
5. comprenden un estuche en el cual los diversos medicamentos para primeras curas se hallan envasados en pequeños frascos, tubos, etc., y asimismo contienen un pequeño surtido de vendas, gasas, esparadrapo y otros materiales. Este tipo de botiquín tiene diversos inconvenientes prácticos. Primeramente
10. porque tales estuches no son en realidad de bolsillo, si como a tales se entiende el que es adecuado para llevarse en un bolsillo corriente con comodidad; por el contrario pueden ser apropiados para el automóvil, la excursión e incluso para el mismo hogar, pues los hay de tamaños muy diversos. Otro
15. inconveniente es que, por no ser muy continuo el empleo normal de este tipo de botiquines, suele ocurrir que cuando hay que servirse de ellos, se hallan faltos de alguno de los productos básicos: algodón, compresas, alcohol, etc., unas veces porque se terminaron anteriormente, y otras sencillamente porque han perdido eficacia. Todavía puede anotarse otro inconveniente, y es que el usuario ignora en muchas ocasiones el empleo correcto y más idóneo de los diversos productos y materiales del botiquín, lo cual queda
20. complicado aún por el hecho de que se hace empleo del mismo corrientemente en casos de urgencia, no sólo con prisa, sino y también cuando no se tiene un médico a mano. - - -
- 25.

130678



5. A pesar de estas desventajas, es un hecho que el botiquín, y concretamente el botiquín portátil, cumple una función indispensable, por lo que en todo caso procede superar aquellos inconvenientes, cosa que se consigue mediante el botiquín de bolsillo de acuerdo con la presente invención.

10. Se caracteriza el actual botiquín de bolsillo por el hecho de estar integrado por una pieza laminar flexible, con líneas de doblez para su plegado, y actuando de soporte, al menos en una de sus dos caras, de una sucesión de alojamientos accesibles, adecuados para contener bolsas con productos para curas de urgencia, y hallándose provisto el conjunto con medios para mantener la pieza plegada. - - - - -

15. El botiquín de bolsillo realizado de acuerdo con estas características, presenta la ventaja de poder colocarse en un bolsillo sin apenas abultar. En sus alojamientos se disponen los productos para curas en bolsitas cerradas, de escasísimo espesor. Tales productos pueden presentarse así ya listos para su empleo, por una vigencia indefinida, por ejemplo porciones de algodón hidrófilo impregnado con alcohol, compresas curativas, etc., justo en la cantidad adecuada para una cura de este tipo. - - - - -

20. Para facilitar la comprensión de todo lo que antecede, se hace referencia seguidamente a la lámina de dibujos que se acompaña a esta memoria, la cual, dado su fin explicativo, debe considerarse como desprovista de todo carácter limitativo respecto al alcance de la protección legal que se recaba. En el dibujo: - - - - -

25. Figura 1 es una vista de un botiquín de bolsillo

130678



de acuerdo con la invención, representándose abierto y en ligera perspectiva. - - - - -

Figura 2 es una sección de la figura 1 según II-II. - - - - -

5. Figura 3 es una vista del estuche plegado, en una sección análoga a la de la figura 2. - - - - -

Figura 4 es una sección según IV-IV de la figura 1.

10. Figura 5 muestra una parte del botiquín parcialmente seccionada, para ilustrar la manera en que quedan dispuestas las bolsitas de los diversos productos. - - - - -

15. La pieza 1 laminar flexible soporta las bandas 2, a través de líneas de unión, de las cuales unas son periféricas 3 y otras son transversales 4. Las bandas 2 constituyen una sucesión de bolsitas 5, abiertas por su boca 6. Líneas de dobléz 7 permiten el plegado de la pieza 1, como si se tratara de una carterita. Finalmente, el cierre 8 curvado, hace posible asegurar la posición de plegado en el notiquín, conforme se aprecia en la figura 3. - - - - -

20. En la figura 5 del dibujo, puede verse una aplicación práctica del estuche botiquín, en la cual las bolsitas 5 son alojamientos para estuchitos 9 que contienen porciones de algodón hidrófilo impregnadas con una materia curativa. Puede observarse que los estuchitos 9 están herméticamente cerrados, lo que permite el mantenimiento del contenido en las mismas condiciones originales durante largo tiempo. - - - - -

25.

No obstante cuanto se ha expuesto, ello no debe

130678



- suponer impedimento ni limitación alguna para que el botiquín según la invención pueda ser realizado con modificación de alguna de las partes descritas y representadas. Por ejemplo en la configuración y distribución de las bolsitas 5, en el número de pliegues, en la firma de cierre, en el modo de unir las bandas 2 en la pieza 1, que en el caso representado se efectúa mediante calor por ser ambas de material plástico. Los mismos alojamientos integrados por las bolsitas 5, pueden ser distintos a los indicados en el dibujo, por ejemplo constituidos mediante simples tiras que retengan los productos para las curas. Estos productos pueden ser cualesquiera indicados para la finalidad del botiquín, incluyendo instrumentos tales como pinzas, tijeras u otros. - - - - -
- 5.
  - 10.

- De un modo general ha de hacerse constar que en el botiquín de bolsillo, según la invención, podrán introducirse cuantas variantes de detalle la experiencia y la práctica puedan aconsejar, en cuanto a dimensiones, proporciones, configuración, partes integrantes, materiales empleados y demás circunstancias accesorias, siempre que con ello no se desvirtúe su esencialidad, que es la que se concreta en las reivindicaciones que siguen: - - - - -
- 15.
  - 20.

N O T A

- Se declaran de novedad, utilidad y propiedad, para España, sus territorios y plazas de soberanía, las siguientes: - - - - -
- 25.

R E I V I N D I C A C I O N E S

1.- Botiquín de bolsillo, caracterizado por estar

130678



integrado por una pieza laminar flexible, con líneas de do-  
 blez para su plegado, y actuando de soporte, el menos en  
 una de sus dos caras, de una sucesión de alojamientos acce-  
 sibles, adecuados para contener bolsas con productos para  
 5. curas de urgencia, y hallándose provisto el conjunto con me-  
 dios para mantener la pieza plegada. - - - - -

2.- "BOTIQUIN DE BOLSILLO". - - - - -

Todo ello, tal y como se describe en la presente  
 memoria, que consta de seis hojas foliadas y mecanografía-  
 10. das por una sola de sus caras, y de la lámina de dibujos que  
 la ilustra. - - - - -

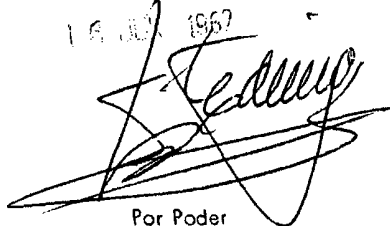
16 JUL 1962  
  
 Por Poder  
 Firmado: F. Cortés

FIG.1 130678

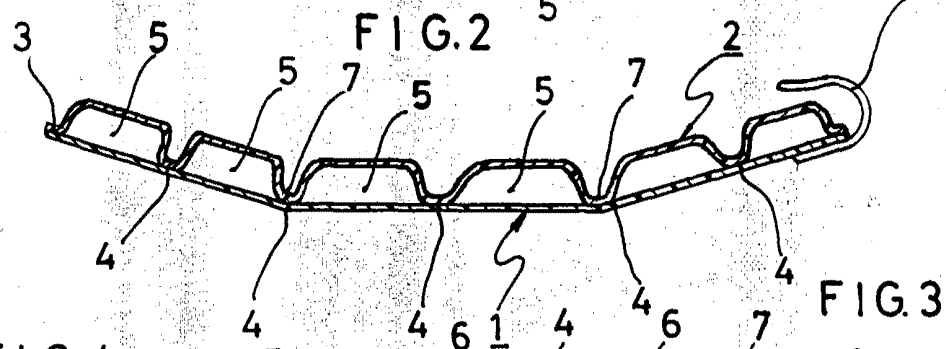
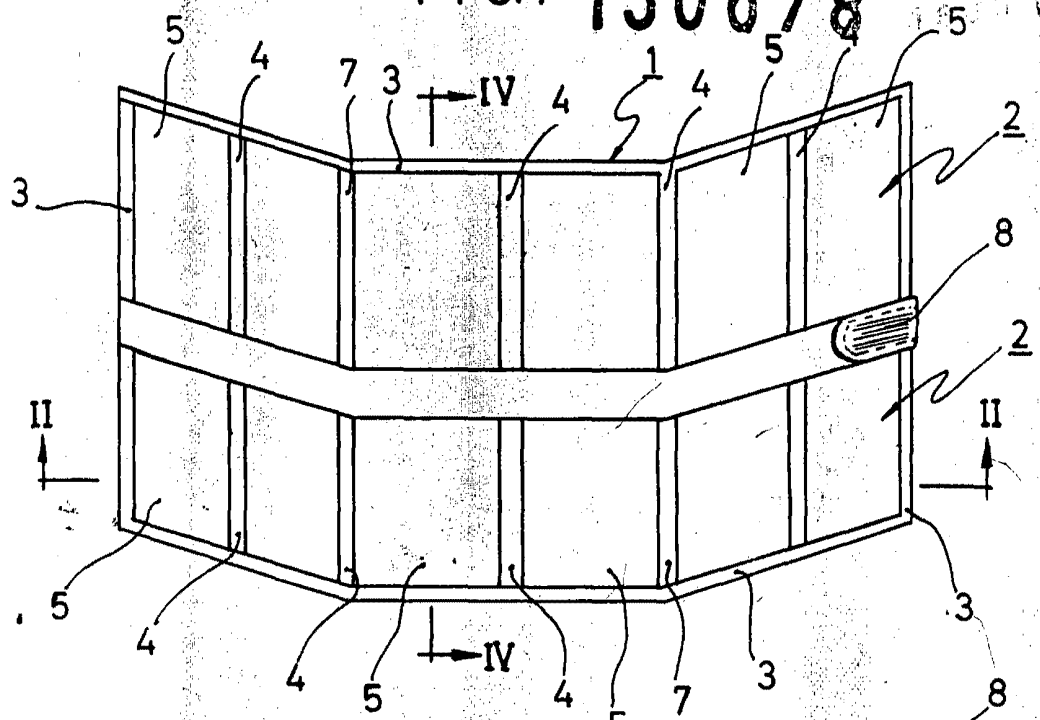


FIG.2

FIG.3

FIG.4

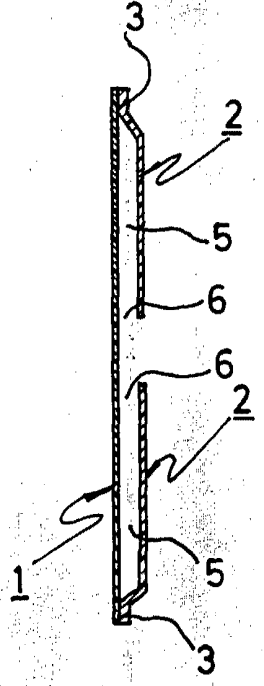
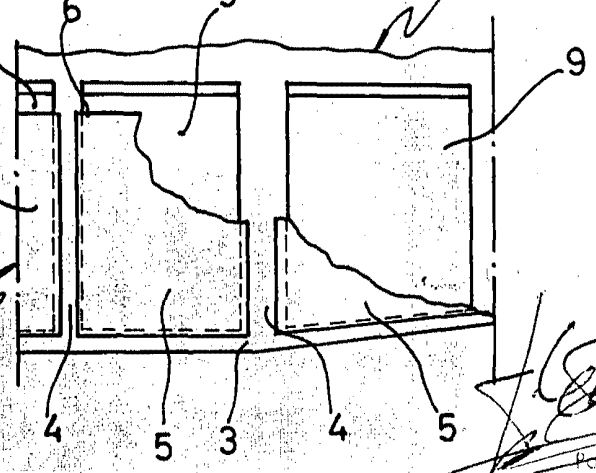


FIG.5



*[Handwritten signature]*  
Por Poder  
Firmado: F Cortijos