

130666



130666

MEMORIA DESCRIPTIVA

correspondiente a la solicitud de concesión de un...

MODELO DE UTILIDAD

SOLICITANTE: D. FEDERICO LOPEZ PAMPLO

RESIDENCIA: VALENCIA.- Beato Nicolás Factor, 26

ENUNCIADO: " COMETA PERFECCIONADA "

RM.

Prioridad: Patente n.º del

130666



1 La invención a que se refiere la presente Memoria cons-
tituye una novedad industrial con características y ventajas que la
hacen merecedora del privilegio de explotación exclusiva que por
ella se solicita, de acuerdo con las prescripciones del vigente Es-
5 tatuto sobre la Propiedad Industrial de fecha 26 de Julio de 1.929
texto refundido, publicado el 30 de Abril 1.930.

 La cometa objeto de la presente solicitud viene a simpli-
ficar considerablemente la constitución de este juguete, permitiendo
que su producción industrial sea eminentemente económica, al propio
10 tiempo que mejora la visibilidad de su plano de sustentación, como
también facilita su plegaje a una mínima expresión, fácilmente trans-
portable.

 Consiste esencialmente en que el cuerpo laminar flexible
que la constituye, presenta incorporado como único armazón, sendas
15 varillas paralelas emplazadas de tal forma que determinan la forma-
ción de aletas colaterales a dichas varillas, en cada una de cuyas
aletas presenta un orificio de sujeción de la cometa en cuestión.

 Para mejor comprensión de la idea expuesta, se acompaña
una hoja de diseños, en la que la figura 1ª, nos muestra una vista
20 en planta de la cometa, donde podemos apreciar que la lámina flexible
(1) que la constituye, ventajosamente de forma poligonal, presenta
incorporadas sendas varillas paralelas (2), dispuestas de tal forma
que determinan la formación de aletas colaterales (3) a las referidas
varillas (2), en cada una de cuyas aletas presenta un orificio (4)
25 de sujeción alineados en la región paracentral superior de la cometa.
Además, esta cometa puede ser normalmente compensado su plano de sus-
tentación, mediante una cola de contrapeso (5), representada en líneas
de trazo discontinuo, en uno de los extremos de la zona central.

 La figura 2ª, nos muestra una perspectiva de la cometa
30 en su teórica posición de vuelo, donde podemos apreciar la forma en

130666



1 que es sujeta por los orificios (4), mediante hilos (6) convenientemente unidos al de mando (7) de la cometa.

5 Como fácilmente puede deducirse de lo anteriormente descrito, la constitución del simple armazón constituido por varillas paralelas, al propio tiempo de reducir el peso total de la cometa, aumentando su capacidad de sustentación, posibilita su plegado por arrollamiento sobre sus propias varillas, sencilla y comodamente, sin necesidad de ninguna clase de desmontajes.

10 Tal simplificación suponen la ventaja de una producción eminentemente económica, al propio tiempo que sus originales características le dotan de un efecto nuevo que la destacan de sus similares.

15 Hecha la descripción precedente hemos de añadir, que los detalles de realización de la idea expuesta pueden variar, sin que por ello cambie la esencia de la invención que es la que se desprende de los párrafos que anteceden y la que se reivindica en la siguiente

NOTA

20 En resumen, el Modelo de Utilidad que se solicita, recae sobre las siguientes reivindicaciones:

25 1ª.-"COMETA PERFECCIONADA", caracterizada esencialmente porque el cuerpo laminar flexible que la constituye presenta incorporado como único armazón sendas varillas paralelas, emplazadas de tal forma que determinan la formación de aletas colaterales a dichas varillas, en cada una de cuyas aletas presenta un orificio de sujeción de la cometa.

30 2ª.- Se reivindica por último, como objeto sobre el que ha de recaer el Modelo de Utilidad que se solicita: "COMETA PERFECCIONADA".

130666



1

Todo conforme queda descrito y reivindicado en la presente memoria que consta de cuatro paginas mecanografiadas y dibujos que se acompañan.

5

Madrid, 15 de Junio 1.967

BERNARDO UNGRIA
P.P.

10

15

20

25

30

130666

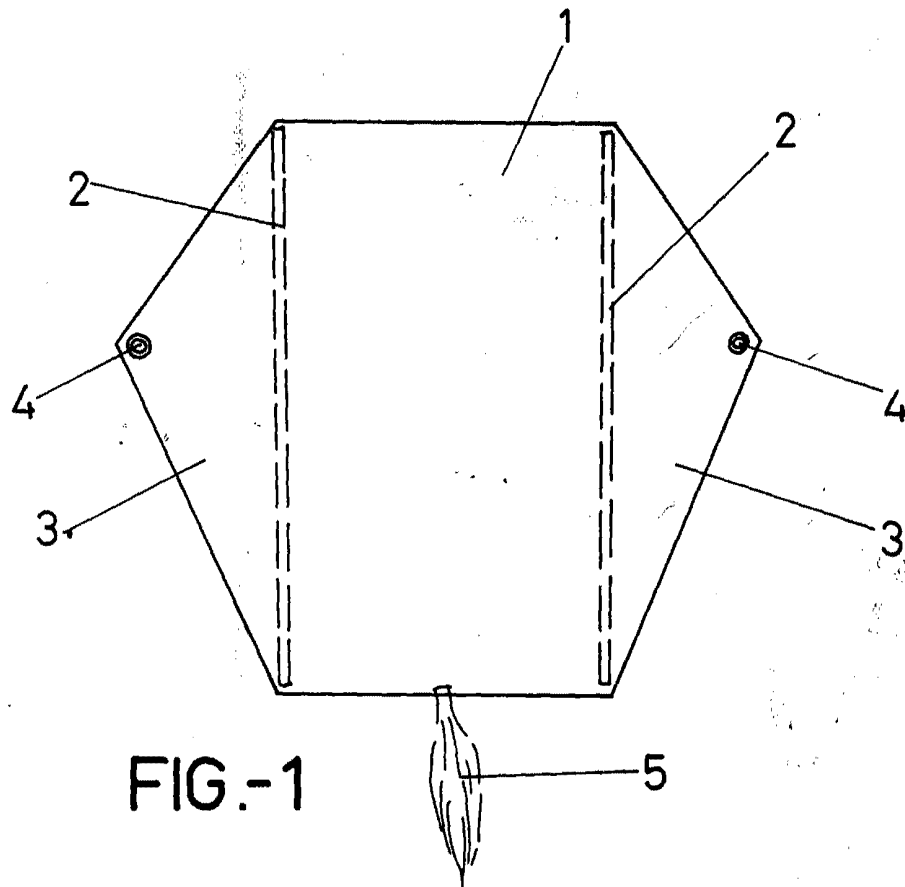


FIG.-1

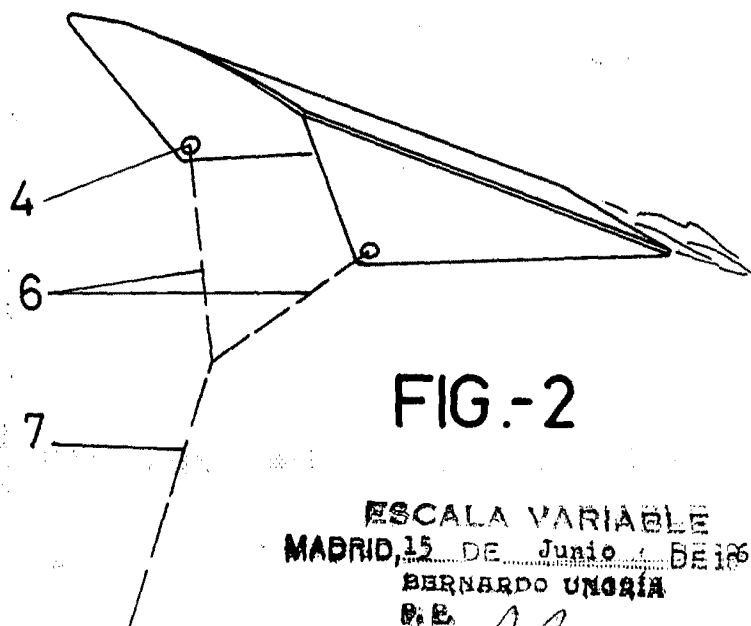


FIG.-2

ESCALA VARIABLE
MADRID, 15 DE Junio DE 1867
BERNARDO UNGRIA
P. E.