

130599

20 ENE. 1958

SECCION TECNICA
CLASIFICACION I. P. C.
CLASE G 02
SUBCLASE b

M O D E L O D E U T I L I D A D

por veinte años,
para todo el territorio español, por " DISPOSITIVO
PARA LA VISION PERFECCIONADO ", cuyo privilegio se
solicita a favor de Don ALBERTO PEDRO MATAMALA, de
nacionalidad española, residente en SABADELL (Barcelona),
Avda. José Antonio, 120-124, 3ª, A.

M E M O R I A D E S C R I P T I V A

El presente Modelo de Utilidad tiene por objeto,
conforme indica su enunciado, un dispositivo para la
visión perfeccionado cuyas nuevas características de
diseño, constitución y conformación permiten la obten-
5 ción de un dispositivo ostensiblemente mejorado en
sus características funcionales.

El presente dispositivo se refiere a los que tomando

por base la combinación óptica ya conocida del anteojo de Galileo aplican el mismo a unos dispositivos binoculares acoplados a unas gafas destinadas para la visión ampliada de la Televisión y grandes espectáculos, tanto al aire libre como en los lugares cerrados, con la particularidad de que el uso de los mismos no constituye ninguna molestia para el usuario ya que éste no tiene que utilizar las manos para sostenerlos, estando estos dispositivos dotados de un sistema de enfoque rápido y cómodo y además su óptica está tratada para la absorción de los rayos nocivos.

El dispositivo que se preconiza tiene sobre aquellos, el perfeccionamiento consistente en poder enfocar independientemente cada ocular adaptándose el mismo a la visión de cada ojo, que generalmente es distinta, de esta manera la visión de la imagen es nítida y perfecta. Para conseguir este resultado, objeto del presente Modelo, se disponen las dos lentes divergentes que constituyen los oculares, de varias en menos dioptrías convenientemente tratadas para la absorción de los rayos nocivos, en dos monturas independientes dispuestas en el interior de los dos troncos de cono solidarios por su base menor a la montura de las gafas y en cuya base mayor están situados los dos lentes, objetivos, convergentes en varias en más dioptrías.

Las monturas de los oculares tienen dispuestas en

5 su diámetro central unas prolongaciones que se in-
troducen en unas ranuras practicadas en los troncos
de cono a partir de sus bases menores y según sus
generatrices que sirven de guía a las mismas, las
prolongaciones correspondientes a la parte interior
de las gafas están acodadas teniendo sus extremos
dispuestos para recibir la parte extrema de los
tornillos de enfoque a los que están unidos y en
los que pueden girar libremente, en los extremos
10 opuestos de estos tornillos de enfoque están fijadas
unas ruedecitas moleteadas para su accionamiento.

Estos tornillos de enfoque están soportados por
un puente fijo, unido a la parte superior de los
dos tronco de cono, estando rosados al mismo de
manera que al accionar las ruedecitas moleteadas
15 que accionan a los mencionados tornillos de enfoque,
éstos se desplazan arrastrando en su movimiento
de avance o retroceso las monturas de los oculares
produciéndose el enfoque deseado.

20 Teniendo en cuenta lo anterior, el objeto del pre-
sente Modelo recaerá, como es lógico, en todas las
características que supongan un perfeccionamiento
en relación a los dispositivos de tal tipo actualmente
en uso, tal como podrá apreciarse de acuerdo con el
25 contenido de la Nota Remindicatoria existente al pie
de la presente Memoria.

Para facilitar la mejor comprensión del objeto del

presente Modelo y demostrar que su ejecución es posible, se adjuntan unos dibujos esquemáticos de situación de los distintos elementos, dándose a continuación una explicación ilustrativa que hace referencia a los mismos, la cual se da únicamente a título enunciativo no limitativo.

La figura 1 representa una vista en proyección horizontal del dispositivo para la visión ampliada de la televisión.

La figura 2 representa una vista en corte según 11-11 de la figura 1.

En la figura 3 se representa una vista frontal del ocular con su montura.

En las figuras 1 y 2 pueden verse los troncos de cono 13 unidos solidariamente por su base menor a la montura de las gafas 12, estos conos 13 tienen dispuestas en su base mayor las lentes objetivas 14 convergentes en varias en más dioptrías convenientemente tratadas para absorber los rayos nocivos.

En la parte superior de estos conos 13 está fijado el puente 15 dispuesto con dos agujeros fileteados para recibir y soportar los dos tornillos de enfoque 16 los cuales disponen en uno de sus extremos de una ruedecita moleteada 17 cada una unida a los mismos estando los otros dos extremos de estos tornillos de enfoque 16 unidos, de manera que puedan girar libremente, a los extremos 18 de las partes acodadas 19 de las prolongaciones 20 de las monturas

21 de los oculares 22, figura 3. Estos oculares 22 están constituidos por lentes divergentes en varias en menos dioptrías, convenientemente tratados para absorber los rayos nocivos; en las partes diametralmente opuestas a las prolongaciones 20 de las monturas 21 de los oculares 22 están dispuestas unas prolongaciones 23, estas prolongaciones 20 y 23 están guiadas por unas ranuras 24 practicadas en los troncos de cono 13 según generatrices de los mismos diametralmente opuestas, con lo que se consigue que en la operación de enfoque al girar las ruedecitas moleteadas 17 los tornillos de enfoque 16 unidos por 18 a las monturas 21 hagan avanzar o retroceder las mismas produciéndose el enfoque deseado, estas monturas 21 están perfectamente guiadas en su movimiento de avance o retroceso mediante las prolongaciones 20 y 23 de las mismas por deslizarse dentro de las ranuras 24 practicadas en los tronco-conos 13.

Descrito suficientemente en qué consiste el presente Modelo en correspondencia con los diseños que se acompañan, se comprende que podrán introducirse en el mismo cualesquiera modificaciones de detalle se estimen convenientes, siempre que no se altere o modifique su esencia, que queda resumido en la siguiente

NOTA REIVINDICATORIA

1º - "DISPOSITIVO PARA LA VISION PERFECCIONADO", de los constituidos por la combinación sustancial

de una armadura de gafas con sus correspondientes patillas y de dos troncos de cono unidos sólidamente a tal armadura, por su base menor, los cuales tienen dispuestos en su base mayor sendos lentes objetivos convergentes de varias en más dioptrias mientras que por su parte opuesta e interiormente, deslizan, a voluntad, sendos lentes oculares divergentes de varias en menos dioptrias C A R A C T E R I Z A D O por disponer en el habitual puente fijado en la parte superior de los dos troncos de cono dos agujeros fileteados en donde están roscados dos tornillos de enfoque los cuales tienen en uno de sus extremos una ruedecita moleteada unida a los mismos para su accionamiento y su otro extremo libre, está unido al extremo acodado de las prolongaciones de las monturas de los oculares de manera que pueda el tornillo girar libremente en dichos extremos pero que arrastre a dichas monturas en sus movimientos de avance o retroceso precisos para el enfoque y provocados por el accionamiento de la ruedecita moleteada.

2ª - DISPOSITIVO, según la reivindicación anterior, caracterizado por disponer en las monturas de los oculares de unas prolongaciones en sentido diametral opuestas a las prolongaciones de la anterior reivindicación, estando todas estas prolongaciones de las monturas de los oculares guiadas por unas ranuras establecidas en los troncos de cono según generatrices

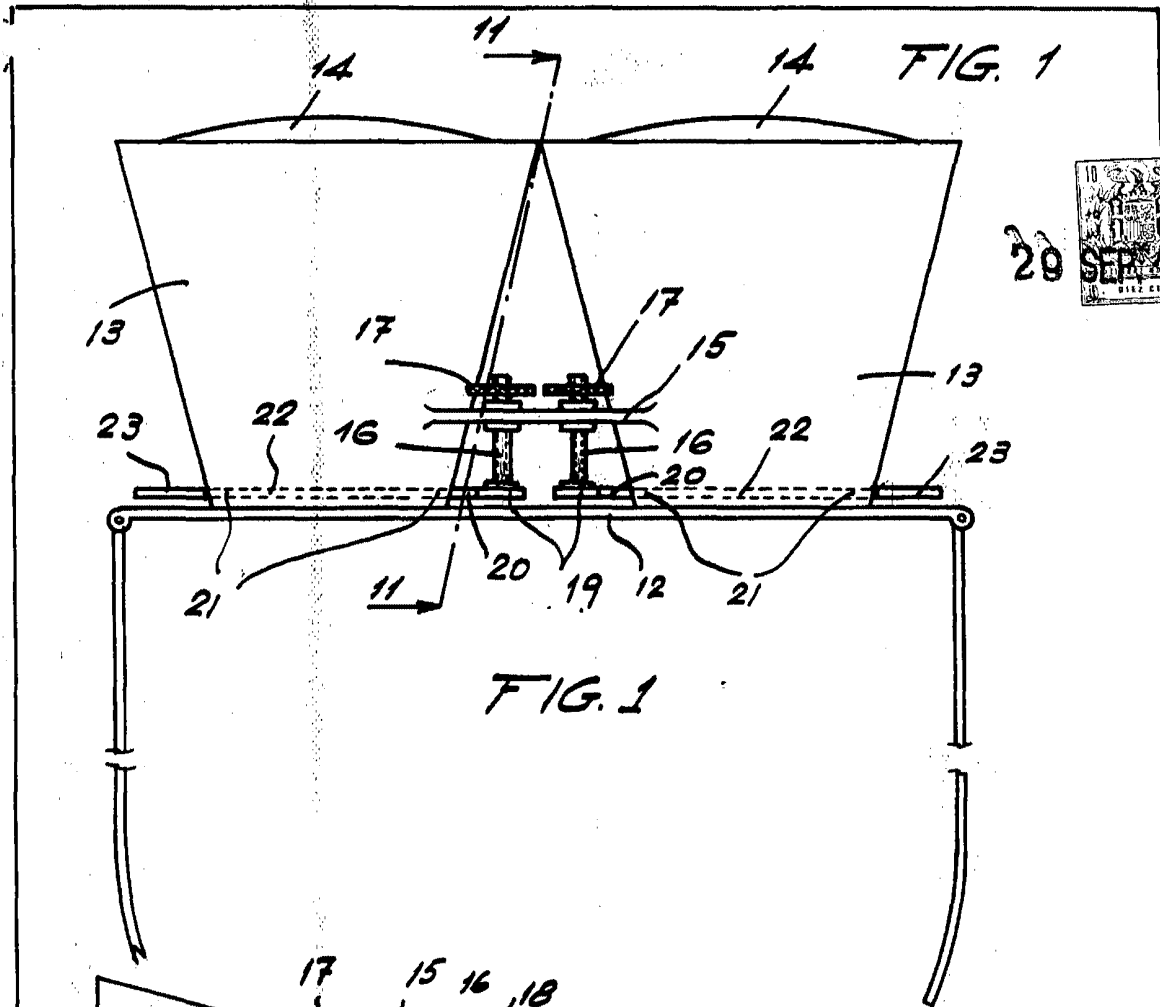
opuestas diametralmente.

3^a- " DISPOSITIVO PARA LA VISION PERFECCIONADO ".

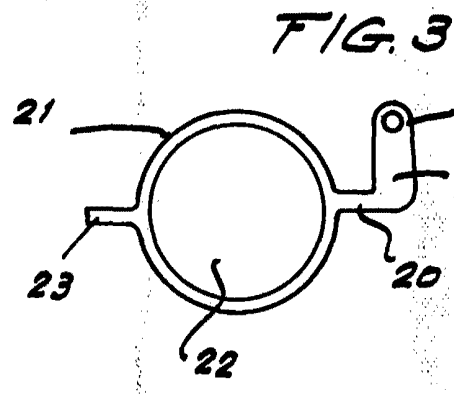
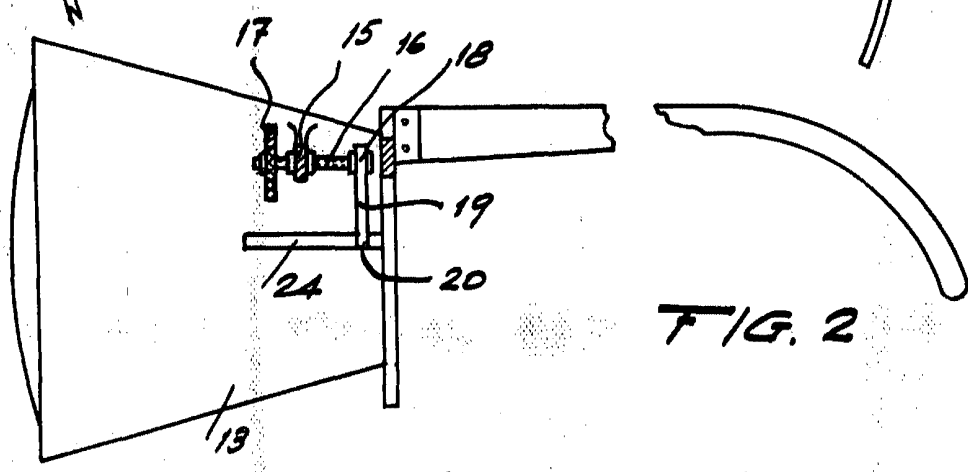
5 Todo tal y conforme queda descrito y reivindicado
en la Memoria Descriptiva que antecede y que consta
de siete hojas escritas a máquina por una sola de sus
caras y un plano que la ilustra.

MADRID, 29 MAR. 1966
ALBERTO PEDRO MATAMALA,
P. A.,


Firmado: J. J. NORCAGES Y GRANER



10 SEP 1966



Madrid, 29 Septiembre 1966
A. J. J. Mergades Graner
f.p.

ESCALA VARIABLE