

130598

MEMORIA DESCRIPTIVA

correspondiente a un
MODELO DE UTILIDAD

por VEINTE años
para todo el territorio español

A favor de:

D. MANUEL HERRERO AYUSO

D. FERNANDO CALVO GIMENO y

D. JORGE DOMINGUEZ GONZÁLEZ

de nacionalidad española.

Residentes en:

MADRID, c/. San Ramón Nonato, 6.

Por:

"UN COPRE".

----- : : 0 0 : : -----

El objeto de la solicitud de Modelo de Utilidad a que se refiere la presente Memoria, corresponde como su enunciado indica, a un cofre concebido para contener herramientas, ya sean de uso general o de una específico.

5. Este cofre presenta una serie de ventajas, particularmente funcionales, que quedarán puestas de manifiesto en la descripción siguiente, en relación con lo conocido hasta la fecha sobre la materia.

10. Para la mayor claridad, se ilustra el siguiente ejemplo de realización, no limitativo, con los dibujos adjuntos, en los cuales:

15. La fig. 1 muestra el cofre para herramientas que se preconiza, en perspectiva frontal, con su tapa superior levantada y sus bandejas o cajones en diversas posiciones de extracción.

La fig. 2 es una vista lateral del mismo cofre, también con la tapa superior levantada, y con la bandeja o cajón inferior proyectado hacia el exterior.

20. De acuerdo con todo ello, el cofre en cuestión tiene un cuerpo paralelepípedo recto rectangular 1, a modo de caja, cuya parte superior presenta una disposición abierta, sobre la que se abate para cerrar una tapa 2, por ejemplo articulada al borde posterior, y dotada de los oportunos tirantes para mantenerla en la posición de abierta; la citada parte superior que puede ser cubierta con la tapa 2 presenta una disposición en bandeja compartimentada 3.

25. En el ejemplo representado, sobre la pareja de cajones semejantes 4 y 5 existe otro, 6, de menor altura, y, sobre él, una bandeja 7, también deslizante, estando dotados todos los cajones de unas pestañas de apoyo mutuo.
- 30.

130598

- Los cajones presentan frontalmente una parte sobresaliente que constituye el elemento de agarre 8, sobre cuyo borde anterior pueden ir dispuestas etiquetas que indican el contenido de los cajones. Estas partes frontales se prolongan hacia arriba del cajón en un reborde saliente contra el cual el cajón inmediatamente superior apoya y hace tope para el arrastre simultáneo del que ya se ha hablado.
- 5.
- Como construcción preferente se sugiere la metálica, estando montados los cajones y bandejas deslizantes en adecuados perfiles de carril con rodillos para el deslizamiento, todo ello de manera en sí conocida.
- 10.
- A los costados de \uparrow pueden disponerse sendas capuchaduras o asas para facilitar el transporte del conjunto.
- En cada uno de los compartimentos descritos se aloja un número de herramientas adecuadas, convenientemente clasificadas.
- 15.
- Se hace constar expresamente que, la invención no se limita al modo de realización representado, que se ha descrito tan solo a título de ejemplo, por lo que, podrán ser variables los materiales, forma, dimensiones, proporciones y, todo cuanto no altere, cambie o modifique la esencialidad característica de los perfeccionamientos descritos.
- 20.

E O I A

- En resumen: El MODELO DE UTILIDAD, recaerá sobre las particularidades de las siguientes:
- 25.

R E I V I N D I C A C I O N E S

- 1.- UN COFRE, caracterizado porque está constituido por un cuerpo a modo de caja, rematado superiormente en una disposición de bandeja compartimentada dotada de tapa abatible sobre la misma para cerrarla totalmente, disponiendo
- 30.

130598

tal tapa de medios para retenerla en posición de abierta, estando dispuesta en la cara frontal de la caja una sucesión de cajones o bandejas deslizables hacia afuera, de interior así mismo compartimentado, dotados de medios de agarre para la extracción y de pestañas que constituyen topes de apoyo mútuo para producir salida o arrastre simultáneo hacia afuera de tales elementos, los cuales deslizen sobre conjuntos de carriles y medios de deslizamiento adecuados.

2.- "UN COPRE".

10. Todo tal y como queda descrito y reivindicado en la presente Memoria que consta de cuatro hojas mecanografiadas por una sola de sus caras y se ilustra con los dibujos que a la misma se acompañan.

Madrid, a 26 de Septiembre de 1.966.
P. A.
El Agente Oficial.

FIG. 1ª

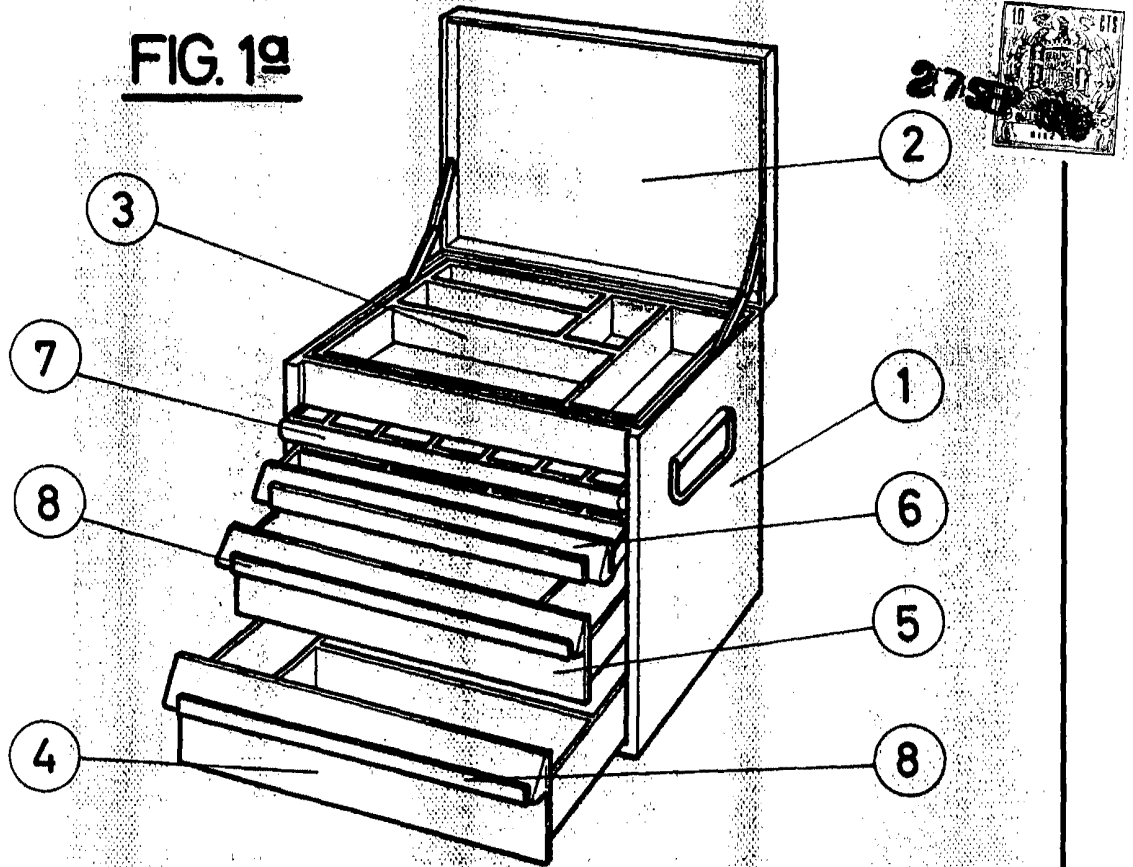
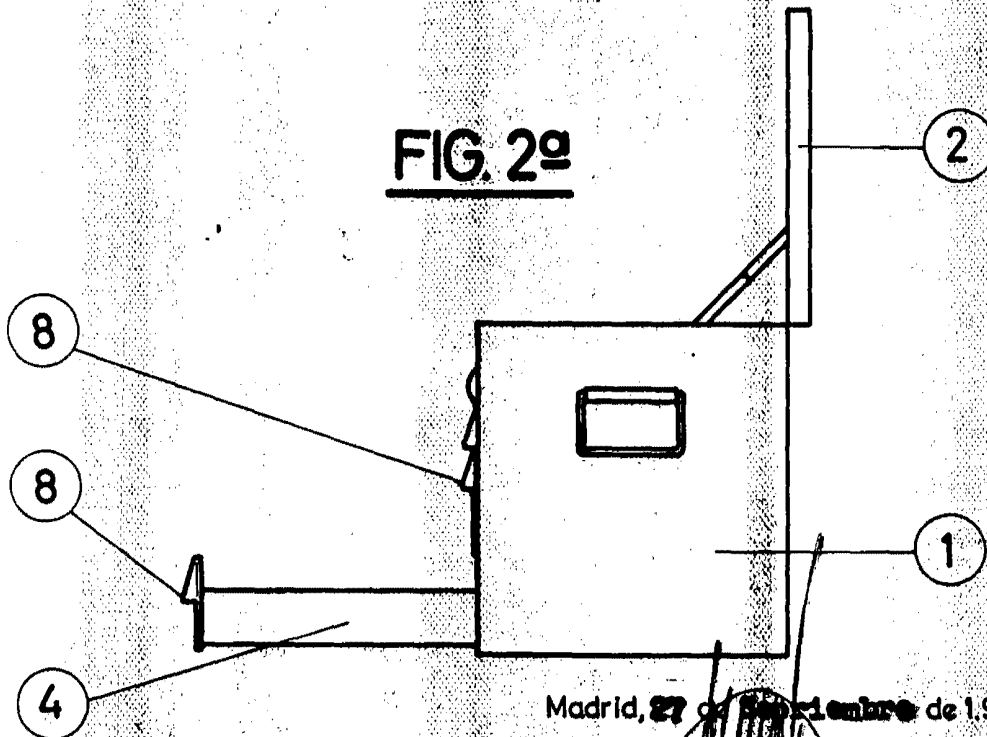


FIG. 2ª



Madrid, 27 de Septiembre de 1966

ESCALA VARIABLE