

5-972

1305930



# MEMORIA DESCRIPTIVA

correspondiente a la solicitud de concesión de un...

## MODELO DE UTILIDAD

SOLICITANTE: EXCLUSIVAS OLIMPIC BENITEZ, S.A.  
entidad española,

RESIDENCIA: BARCELONA, Consejo de Ciento, 321

ENUNCIADO: "UN PANTALON DE DEPORTE "

gl /me.

Prioridad: Patente ..... n.º ..... del .....

5.972

2  
130590



37

1

La invencion a que se refiere la presente Memoria constituye una novedad industrial con características y ventajas que la hacen merecedora del privilegio de explotación exclusiva que por ella se solicita de acuerdo con las prescripciones del Estatuto vigente sobre Propiedad Industrial de fecha 26 de julio de 1.929, texto refundido publicado el 30 de abril de 1.930.

5

10

Pantalones del tipo que comprenden una cintura elástica combinada con una abertura frontal que actúa como bragueta extendiéndose desde la cintura hasta la zona de entrepierna, ya son conocidos. También son conocidos pantalones que incorporan en su interior suspensorios.

15

Ahora bien, es necesario que el suspensorio y el pantalón, aun cuando se encuentren vinculados estrechamente en zonas de la cintura, poseen la independencia necesaria para que cada uno cumpla con su función sin depender del otro.

20

Al objeto de lograr este fin, se conoce por ejemplo un pantalón corto para deporte en el que el suspensorio está también abierto como la bragueta y unida a ella por sus bordes, lo cual supone de hecho que la apertura de la bragueta del pantalón origina simultáneamente la apertura del suspensorio.

25

30

Otro caso conocido lo tenemos cuando el suspensorio o braga interior del pantalón, está abierto por la cara frontal en forma de bragueta e independiente de la bragueta del pantalón.



130590

1 Finalmente es conocido un pantalón de deporte,  
cuya braga interior o suspensorio presenta en la cara fron-  
tal una abertura que comprende desde la cintura hasta el  
5 bajo vientre, mientras que el pantalón tiene una abertu-  
ra que constituye la bragueta.

El cometido del suspensorio en todos los casos -  
conocidos es muy limitado. La condición esencial del sus-  
pensorio en un pantalón de deporte, ya lo hemos indicado -  
10 anteriormente: Es necesario que la función de cada uno ac-  
túe independientemente de la del resto de la prenda. Asi -  
por ejemplo, si el pantalón se abre, la braga ha de poder-  
se abrir también, y aun cuando el pantalón esté abierto, el  
suspensorio debe seguir ejerciendo su función.

15 Estas circunstancias no se dan en los casos cono-  
cidos, ya que cuando el pantalón se abre, el suspensorio -  
pierde total o parcialmente parte de su cometido.

20 Tales anomalías han inducido al solicitante a re-  
solver el problema, estudiando una especialísima construc-  
ción del suspensorio, y así se ha logrado que un pantalón  
de deporte con suspensorio interior llene, al fin, su obje-  
to.

25 Partiendo de un pantalón de deporte del tipo que  
comprende una cintura de naturaleza elástica combinada con  
una abertura frontal que actúa como bragueta extendiéndose  
desde la cintura hasta la zona de entrepierna, al tiempo -  
que tiene dispuesto en su interior un suspensorio cuyo bor-  
30 de lateral presenta incorporados elementos elásticos, el -

5.973

- 4 -

130590

37



1 invento se caracteriza porque consiste en sustentar el de-  
lantero del citado suspensorio mediante dos piezas simétricas  
5 en forma aproximada de trapecio recto, las cuales quedan  
unidas mediante una costura que enlaza sus bordes inter-  
nos, estando combinadas dichas dos piezas con una tercera -  
pieza trapecial curvilínea, la cual forma el trasero del -  
suspensorio uniéndose por su base menor mediante costura  
10 a los bordes inferiores de las piezas que constituyen el de-  
lantero.

10 Otro importante objeto del pantalón de deporte -  
propuesto consiste en que al menos en la zona central del -  
borde superior liso del delantero del suspensorio existe -  
dispuesto un medio elástico en sentido transversal a la -  
15 bragueta del pantalón, cuyo medio elástico se destina a  
transmitir a dicho borde del delantero un desplazamiento  
de carácter reversible hacia la región perineal del usuario.

20 Para ayudar a la comprensión de la idea expuesta  
se ha confeccionado a título explicativo y sin carácter -  
restrictivo alguno, una lámina de dibujos. Ilustra la pre-  
sente Memoria como un ejemplo de realización del objeto que  
nos ocupa.

25 La figura 1ª corresponde a una vista en planta -  
de un suspensorio para pantalón de deporte hecho según el  
invento. Como puede observarse el delantero de dicho sus-  
pensorio se constituye mediante dos piezas simétricas -  
-1- y -2- en forma aproximada de trapecio recto las cuales  
30 quedan unidas mediante una costura -3- que enlaza sus bor-

3:07:0



130590

1 des internos -4-. Dichas dos piezas -1- y -2- están combi-  
nadas por una tercera pieza trapecial curvilinea -5- la -  
cual forma el trasero del suspensorio uniéndose por su -  
5 base menor -6- mediante costura transversal -7- a los bor-  
des inferiores -6- de las piezas -1- y -2- que constituyen  
el delantero,

Entretanto, los bordes laterales del suspensorio  
formado por la combinación de las piezas trapeciales -1-,  
10 -2- y -5-, están provistos de elementos elásticos -8- y -  
-9-, destinados a producir el ajuste de las aberturas la-  
terales del suspensorio sobre las correspondientes zonas -  
anatómicas del usuario, estando los elementos elásticos -  
-8- y -9- dispuestos en combinación con otro medio elásti-  
15 co -10- que se dispone al menos en la zona central del bor-  
de -11-correspondiente al delantero del suspensorio.

Por último, la figura 2ª corresponde a una vista  
esquemática en alzado de un pantalón de deporte con el sus-  
20 pensorio objeto de la invención incorporado. En efecto, di-  
cho pantalón -12- es del tipo que comprende una cintura -  
-13- de naturaleza elástica combinada con una abertura -  
frontal -14- que actúa como bragueta extendiéndose desde -  
dicha cintura -13- hasta la zona de entrepierna. Sobre di-  
25 cha cintura -13- del pantalón -12- se dispone acoplado el sus-  
pensorio formado por la combinación de piezas -1-, -2- y -5-  
de modo que el borde superior de dichas piezas queda uni-  
do con carácter permanente a dicha cintura elástica -13- -  
30 del pantalón.

5072

130590

31



1

Sin embargo la zona central del borde superior del delantero dónde existe dispuesto el elemento elástico -10- no se fija a la cintura del pantalón, con objeto de que el repetido elemento elástico -10- transmita al borde superior del suspensorio un desplazamiento de carácter reversible hacia la región perineal del usuario.

5

Las ventajas más importantes que se logran en el aspecto funcional, con un pantalón de deporte hecho según el invento pueden resumirse en las siguientes:

10

a) Mantener la función del pantalón y del suspensorio independientemente.

15

b) Poder abrir la bragueta del pantalón sin que el suspensorio pierda su función.

c) Revertir del borde superior del delantero del suspensorio hasta la región perineal

20

d) Eliminar las molestias de todo orden que origina un suspensorio inadecuado.

25

Hecha la descripción precedente es necesario añadir que los detalles de realización de la idea expuesta pueden variar sin que por ello cambie la esencia de la invención que es la que se desprende de los párrafos que anteceden y lo que se reivindica en la siguiente

N O T A

30

En resumen: El Modelo de Utilidad que se solicita ha de recaer sobre las reivindicaciones siguientes:

1ª.- UN PANTALON DE DEPORTE, del tipo que comprende de una cintura de naturaleza elástica combinada con una



130590

1 abertura frontal que actúa como bragueta extendiéndose des-  
de la cintura hasta la zona de entrepierna, al tiempo que  
tiene dispuesto en su interior un suspensorio cuyos bordes  
laterales presentan incorporados elementos elásticos, ca-  
5 racterizado esencialmente por tener constituido el delante-  
ro del citado suspensorio mediante dos piezas simétricas en  
forma aproximada de trapecio recto, las cuales quedan uni-  
das mediante una costura que enlaza sus bordes internos, es-  
tando combinadas dichas dos piezas con una tercera pieza -  
10 trapecial curvilínea, la cual forma el trasero del suspen-  
sorio uniéndose por su base menor mediante costura a los -  
bordes inferiores de las piezas que constituyen el delante-  
ro, y porque al menos en la zona central del borde superior  
15 liso del delantero del suspensorio existe dispuesto un me-  
dio elástico en sentido transversal a la bragueta del panta-  
lón, cuyo medio elástico se destina a transmitir a dicho -  
borde del delantero un desplazamiento de carácter reversi-  
ble hacia la región perineal del usuario.

20 2ª.- Se reivindica por último, como objeto sobre  
el que ha de recaer el Modelo de Utilidad que se solicita  
"UN PANTALON DE DEPORTE".

25 Todo tal y como queda descrito y reivindicado en  
la presente Memoria que consta de ocho hojas escritas a má-

5-972

8

31



130590

1

quina por una sola cara y dibujos que se acompañan.

Madrid, 27 de agosto de 1.966

BERNARDO UNGRIA

p.p.

5

10

15

20

25

30



fig. 1ª

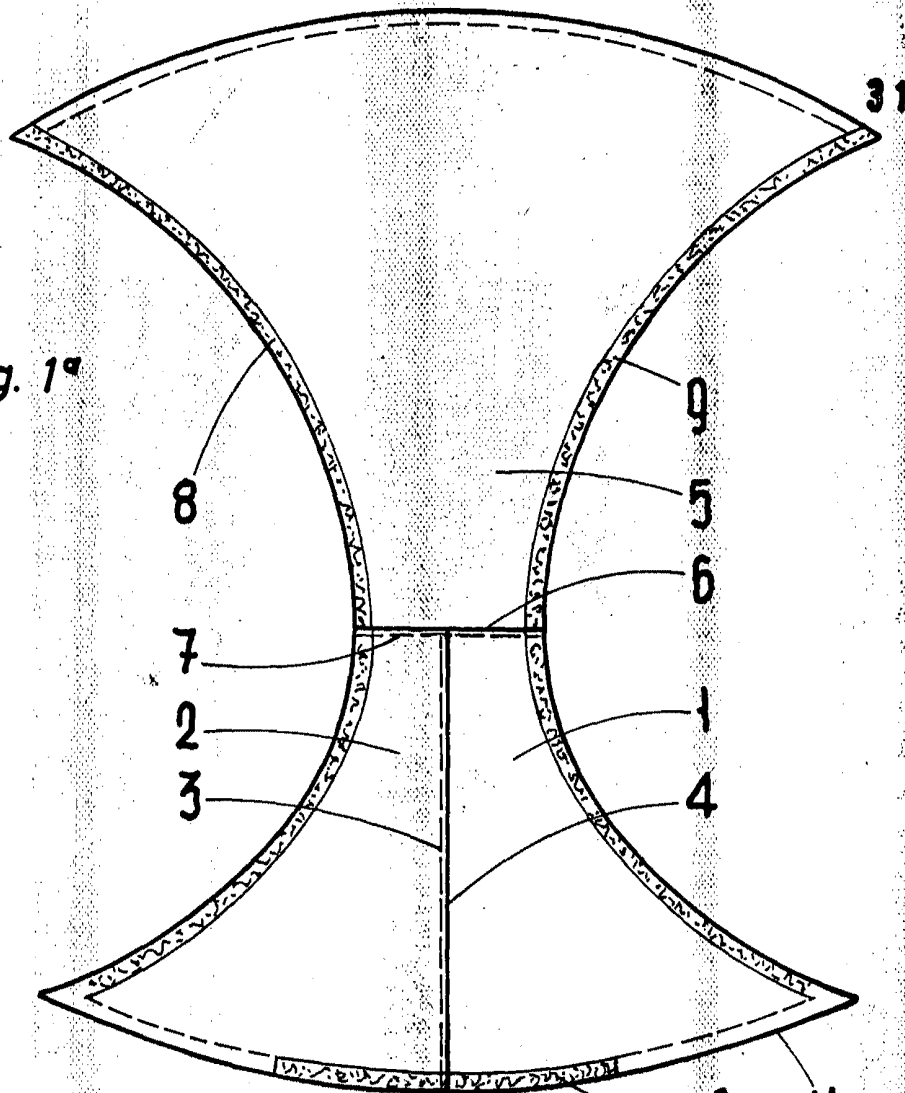
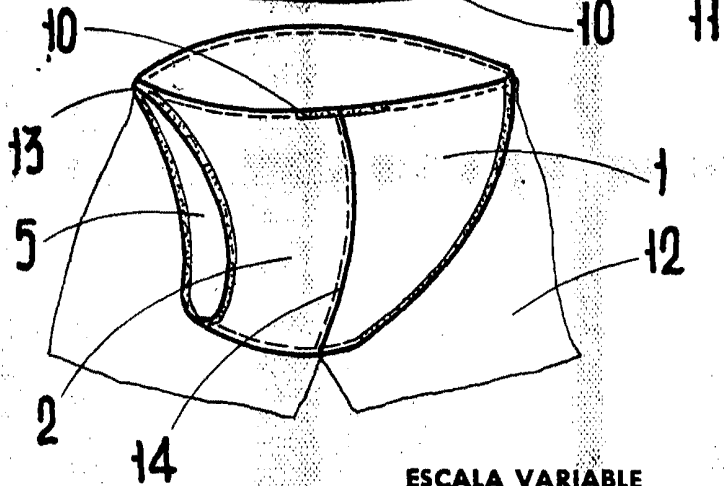


fig. 2ª



ESCALA VARIABLE

Madrid, 27 de Agosto de 1966

BERNARDO UNGRIA

P. P.