



130590

MB/. =

MEMORIA DESCRIPTIVA

para una patente de invención, por veinte años, por: " Mejoras en almacenes de cartuchos o cargadores " a favor de Don Rudolf von Prommer; residente en Budapest /Hungria/ Soroksári ut. 158.

El invento se refiere a un almacén de cartuchos o cargador que se mete en el alojamiento para ello del arma y del cual los cartuchos provistos con un borde saliente se empujan a la recámara directamente por el cierre.

5 El nuevo cargador se diferencia de los almacenes hasta ahora conocidos por el hecho de que por delante de los labios del almacén que retienen en este a los cartuchos, se disponen muelles que no se hacen del material del mismo almacén, sino que forman piezas especiales y se sujetan al almacén para impedir todo empujamiento
10 de los cartuchos posible al hacerlos avanzar rápidamente y lo cual daría lugar a obstáculos en la carga. Los muelles de retención según el invento se construyen para ello de forma especial y se fijan en el almacén, pues así se tiene la posibilidad de construir los muelles del material más adecuado que responda a su objeto mejor que
15 el material usual del almacén.



9 MAY 1933

Los dos muelles pueden hacerse también de una pieza, en cuyo caso abrazan al almacén en forma de -U-. Pero es más conveniente el fijar los dos muelles de retención como elementos inmóviles especiales en el almacén de tal manera que en la boca de éste se recorten escotaduras en las que se alojen dichos muelles. Es característico del almacén según el invento también el que el fondo del mismo no se adapta necesariamente a su sección transversal, sino que siempre, en especial cuando por ejemplo el arma se presta lo mismo para un cartucho de grueso calibre que para otro de pequeño calibre, se construye en conformidad con la sección transversal del alojamiento del cargador.

El adjunto dibujo presenta un ejemplo de ejecución del almacén de cartuchos según el invento. La fig. 1, es una vista lateral del cargador o almacén, la fig. 2, una sección longitudinal por la línea II-II, de la fig. 1; la fig. 3, una planta que representa la boca del almacén y la fig. 4, una sección transversal de éste.

Por delante de los labios -2- del almacén -1- se encuentran los muelles -3- de retención que en la ejecución ilustrada se fijan al almacén -1- mediante remaches -4-. Para que los muelles -3- aún cuando solo están remachados al almacén en un punto único, se fijen invariablemente, se disponen en el almacén -1- las escotaduras -5-, en las que se doblan y enganchan los muelles -3- (véase fig. 3) a consecuencia de esto dichos muelles -3- no pueden desplazarse.

El fondo -6- del almacén, como se desprende de las figs. 3 y 4, es independiente de la sección transversal de éste o es mayor que dicha sección transversal, con el fin de que el alojamiento del cargador de un arma que se presta también para cartuchos de mayor calibre, quede relleno o cubierto por el fondo del almacén, de manera que en dicho alojamiento no puedan entrar cuerpos extraños ni suciedades.



N O T A

Descrito suficientemente el presente invento lo que se declara como de novedad é invención propia, son las siguientes reivindicaciones:

5 1. - Mejoras en almacenes de cartuchos o cargadores encajables en el alojamiento del arma para los mismos y destinados a cartuchos con borde saliente y desde los cuales estos cartuchos se empujan directamente a la recámara por el cierre, caracterizadas porque delante de los labios del almacén que retienen en éste a
10 los cartuchos se disponen muelles que fórman piezas especiales y que retienen al cartucho superior del cargador para que no se empine.

2. - Mejoras en cartuchos según lo reivindicado en el punto 1, caracterizadas porque los muelles que impiden el empinamiento de los cartuchos entran en el interior del almacén por escotaduras -5- de las paredes de éste.
15

3. - Mejoras en almacenes de cartuchos según lo reivindicado en los puntos 1 ó 2, que es más estrecho que el alojamiento para el mismo en el arma, caracterizado porque el fondo del almacén sobresale de éste y rellena el alojamiento para el mismo, o sea no se adapta al almacén sino a su alojamiento.
20

4. - " Mejoras en almacenes de cartuchos o cargadores " según se describe y reivindica en esta memoria descriptiva y se ilustra con los planos que a la misma se acompañan.

Consta esta descripción de tres hojas foliadas y escritas a máquina por una sola de sus caras.
25

Madrid, á 9 de Mayo de 1933. -

Leocadio López y López.

P.P.=

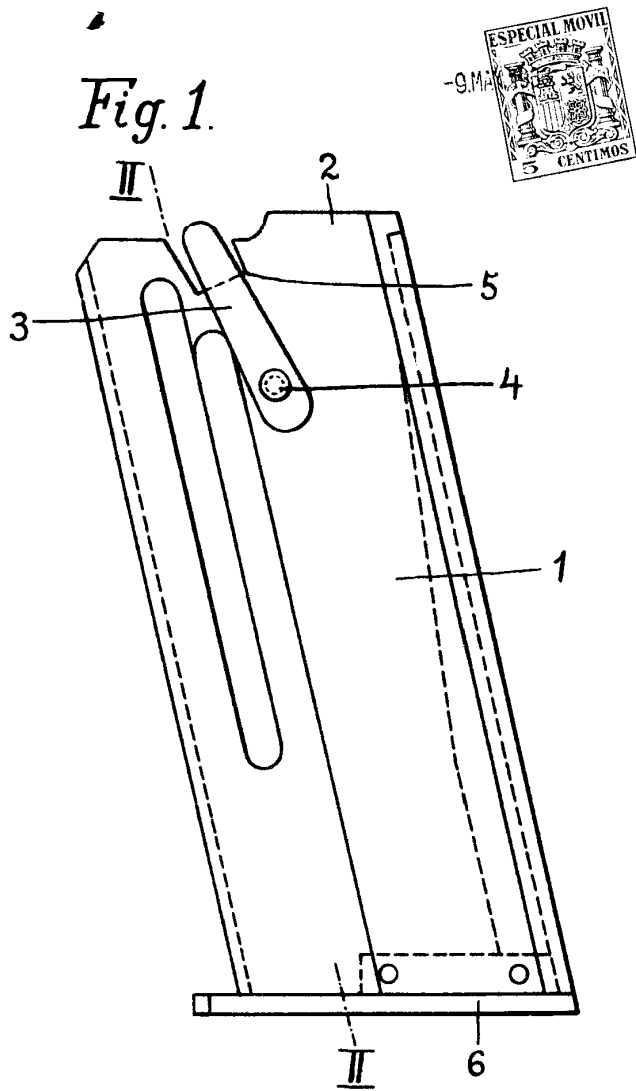


Fig. 2.

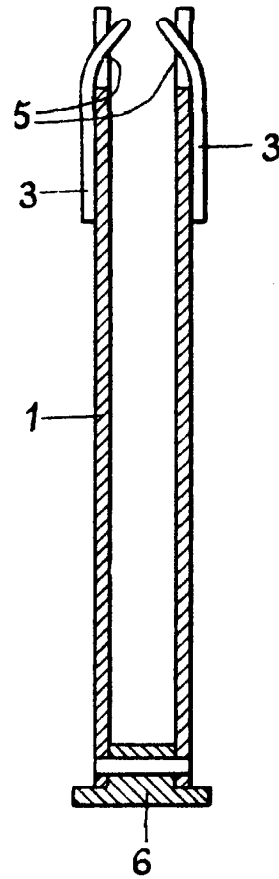


Fig. 3.

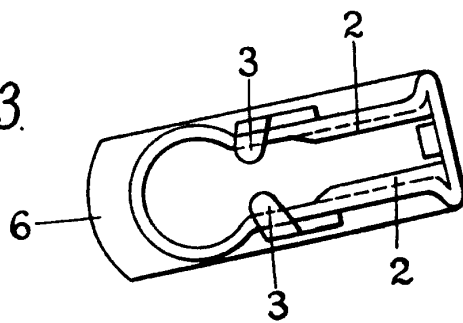
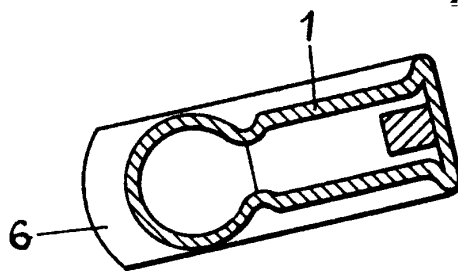


Fig. 4.



LEONARDO LOPEZ
P. R.
Leonardo Lopez